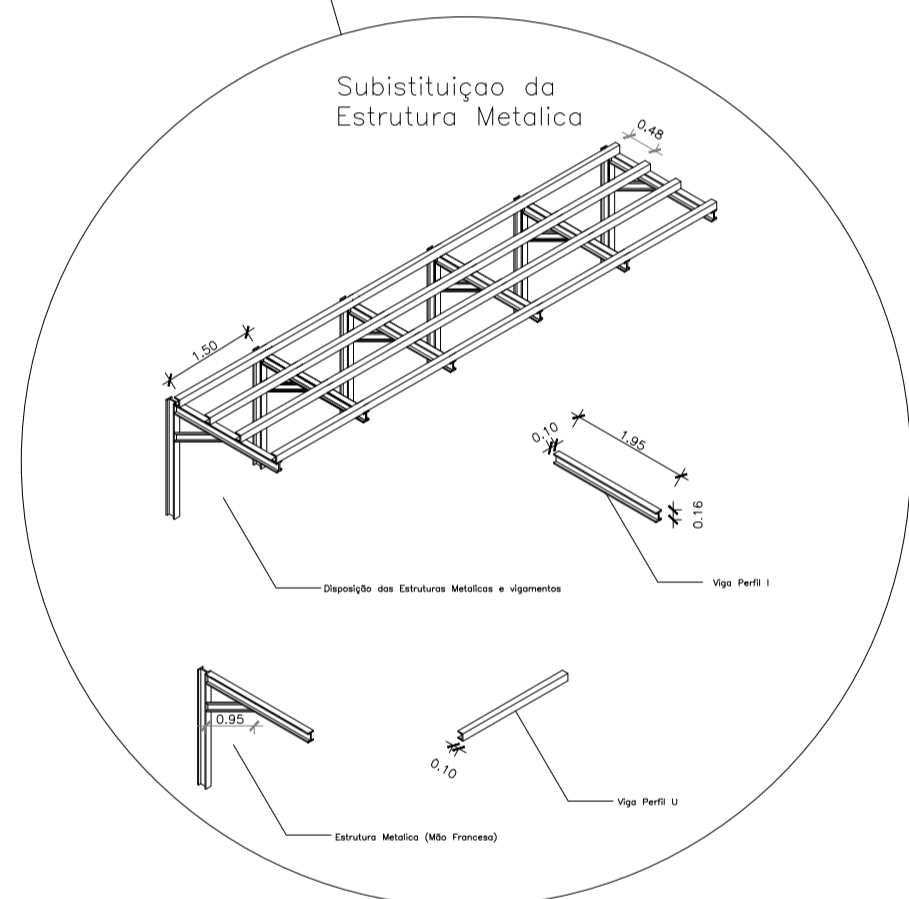
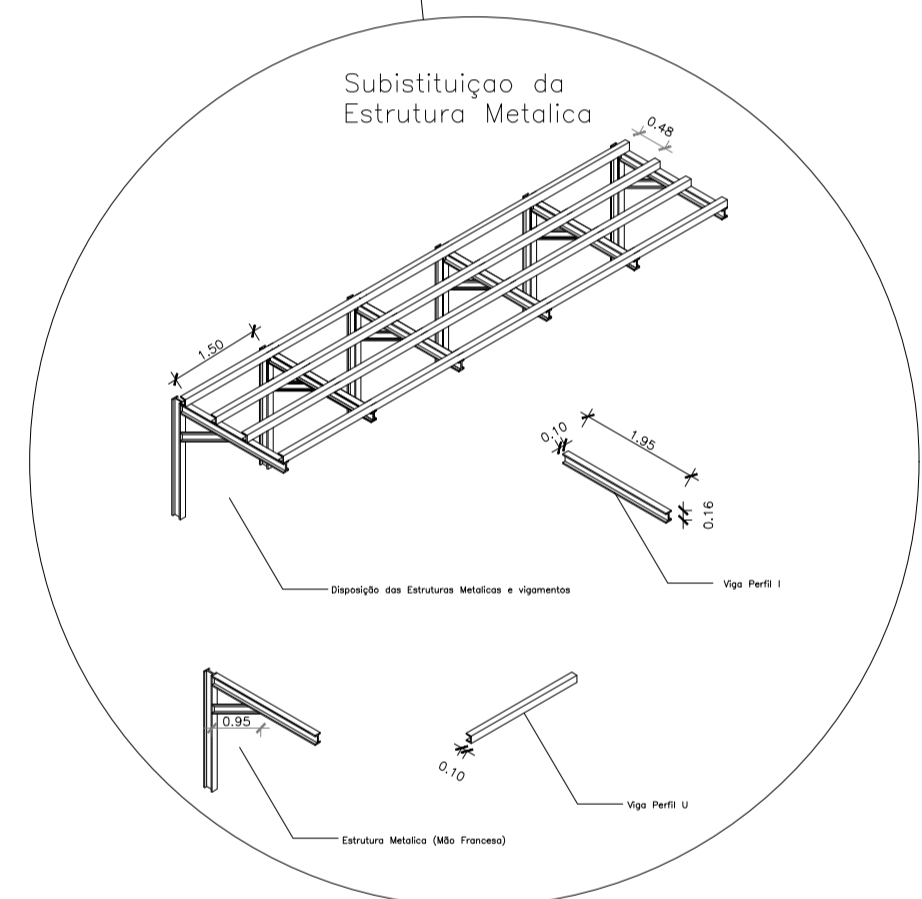
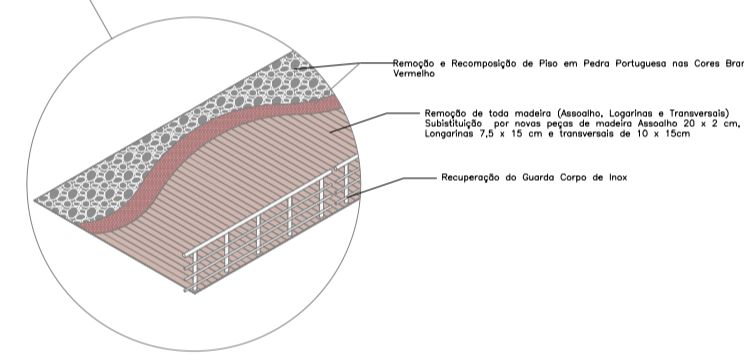
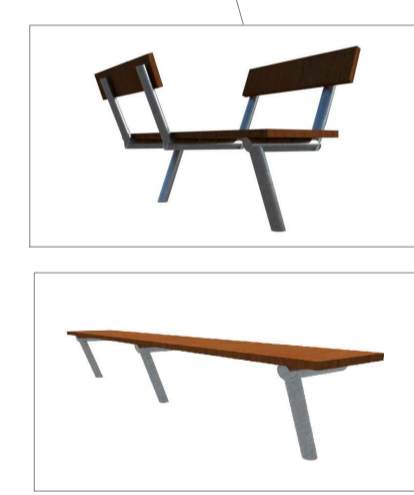
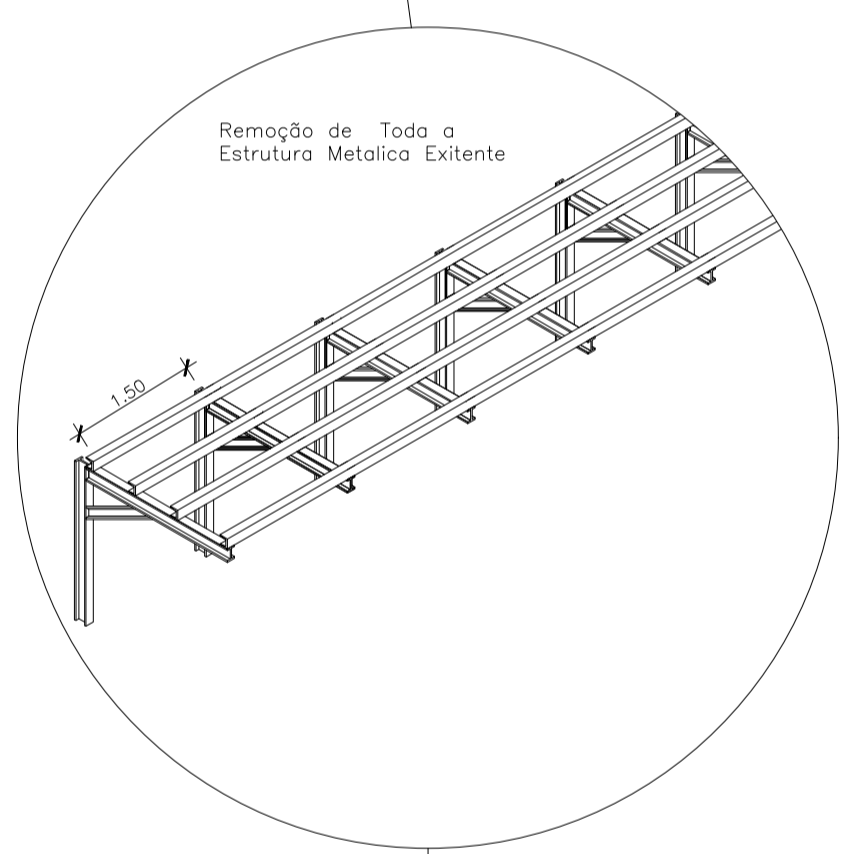
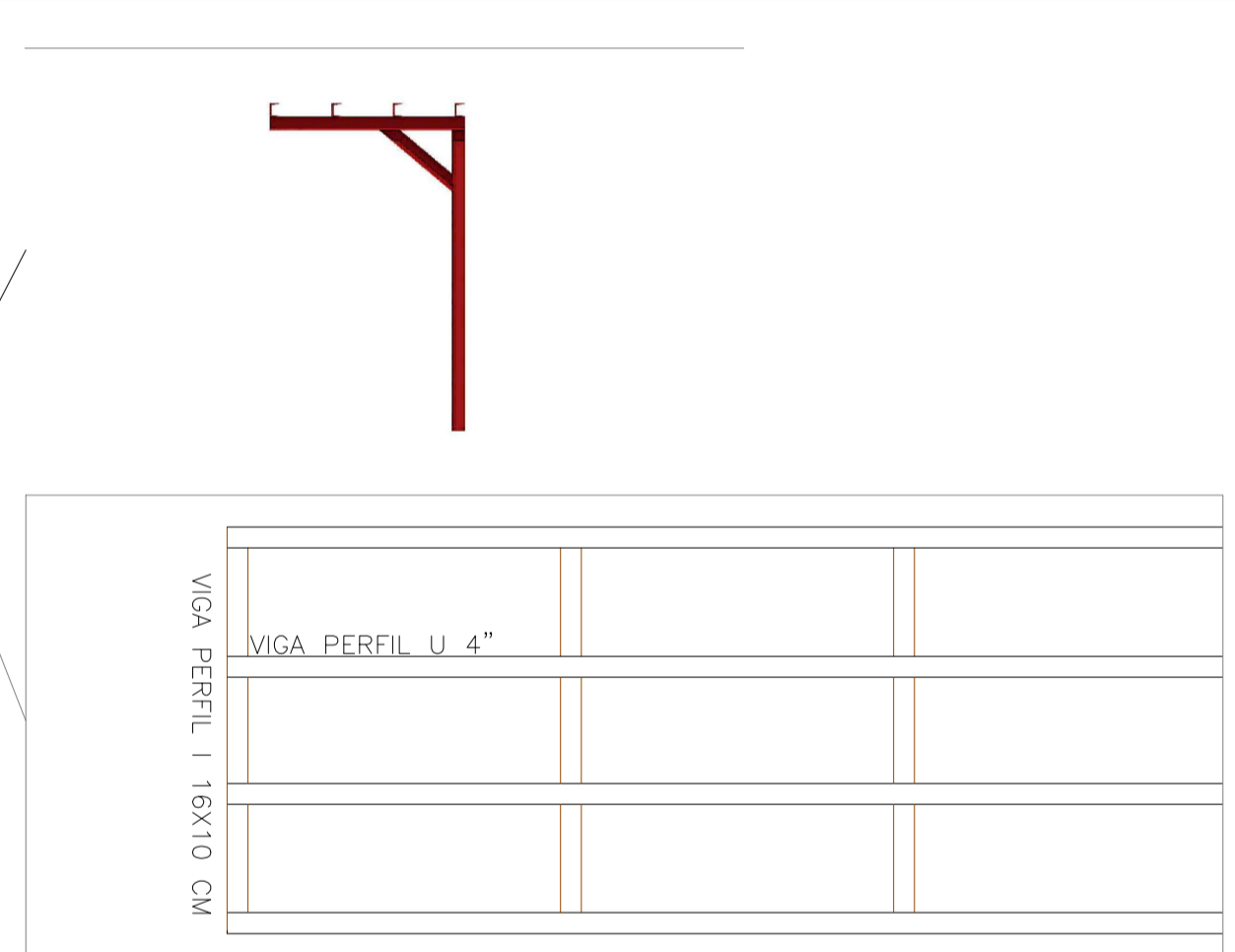
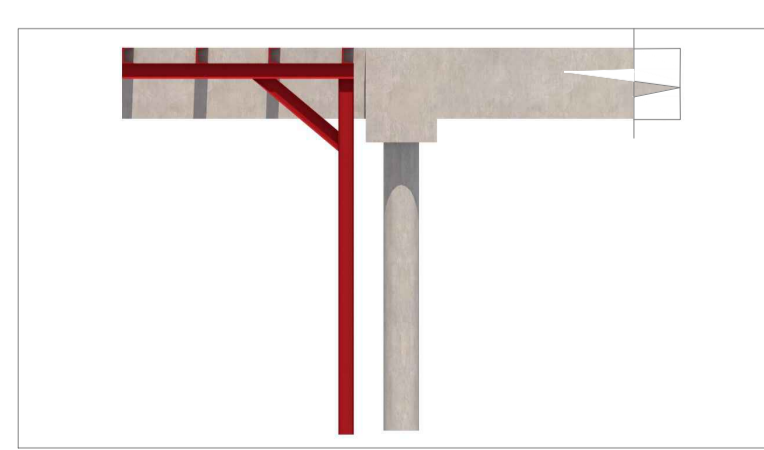
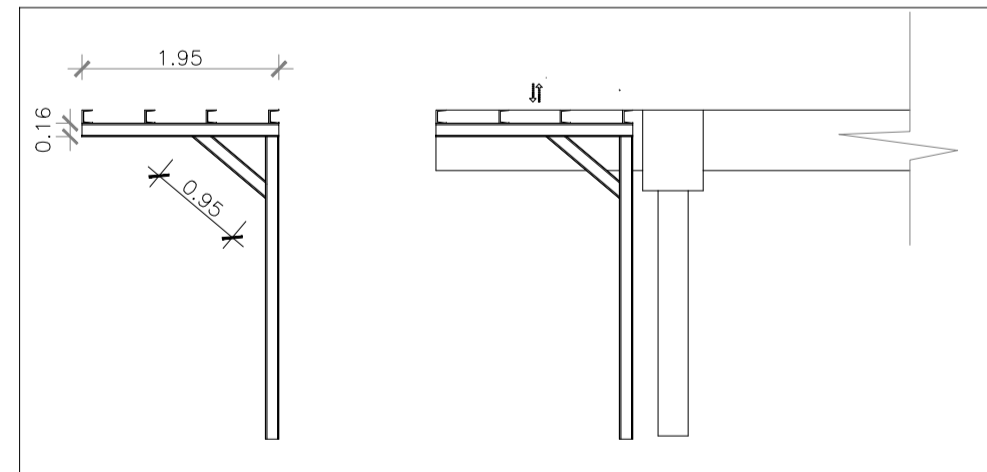


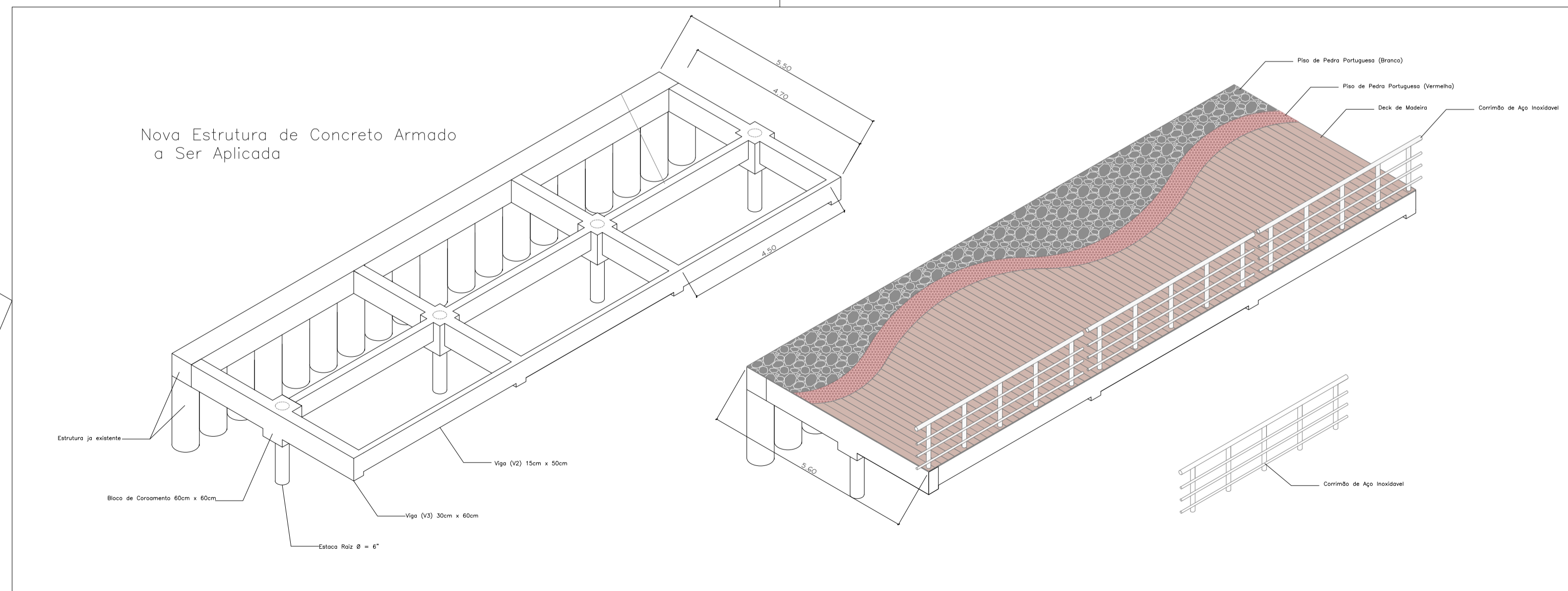
1 PLANTA BAIXA
ESCALA: 1/200



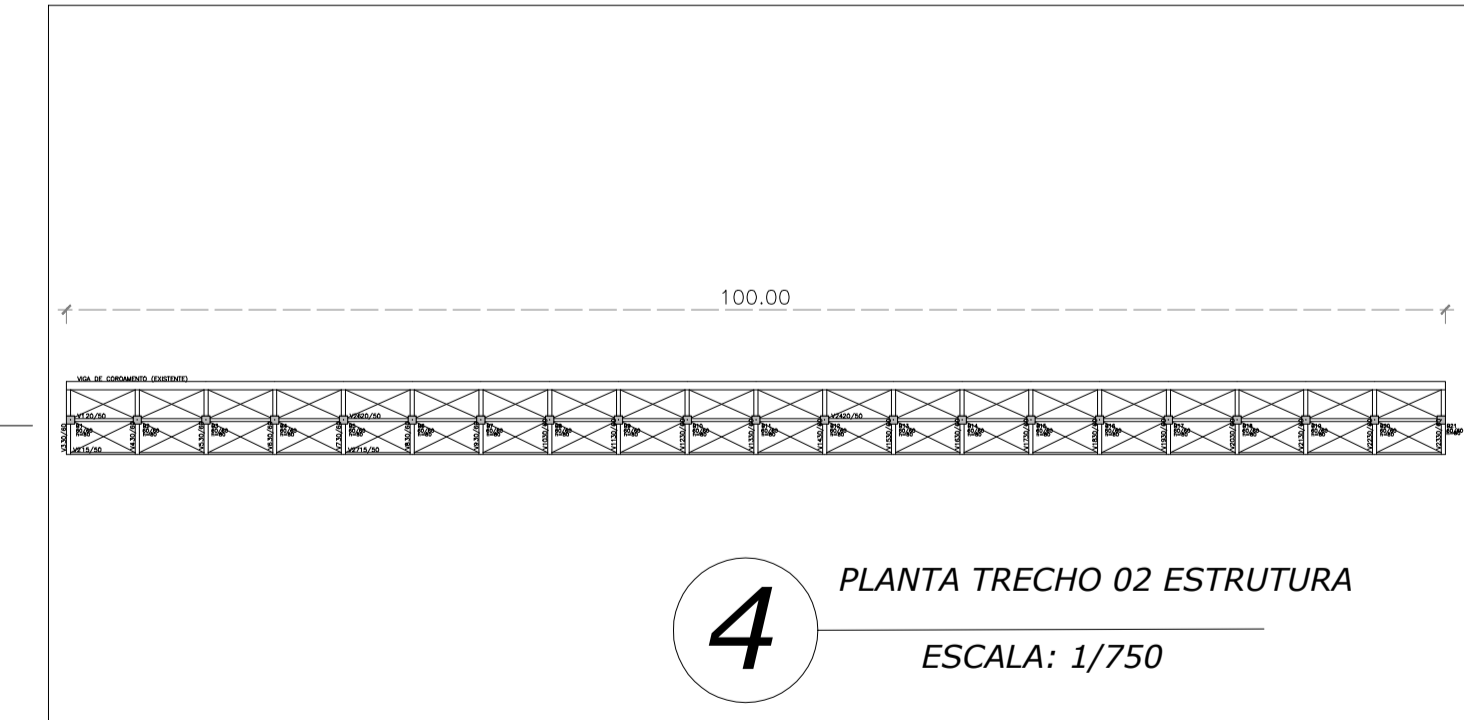
2 VISTA - ISOMÉTRICA ESTRUTURA METÁLICA
ESCALA: 1/125



2 VISTA - ISOMÉTRICA ESTRUTURA METÁLICA
ESCALA: 1/125



3 VISTA - ISOMÉTRICA ESTRUTURA DE CONCRETO ARMADO
ESCALA: 1/100



		PREFEITURA MUNICIPAL DE CABO FRIO Secretaria Municipal de Obras e Serviços Públicos	
Título: Deck da Praia do Forte		Franchis: 01/01	
Local: Praia do Forte - Cabo Frio - RJ		Escala: INDICADA	
Descrição: Projeto - Deck da Praia do Forte		Data: 12/04/2023	