



PREGÃO ELETRÔNICO 002/2023/SEME

EDITAL

EDITAL DO PREGÃO ELETRÔNICO 002/2023/SEME

Modo de disputa aberto

site para realização do pregão: www.licitanet.com.br

PROCESSO nº 44.034/2022/SEME

DATA DA REALIZAÇÃO: 08/03/2023

ÍNDICE

- 1. PREÂMBULO**
- 2. DO OBJETO E DO REGIME DE EXECUÇÃO**
 - Da Descrição e demais condições dos itens
 - Do Quadro descritivo, quantitativo, valor estimado e desconto inicial do objeto
 - Dos Critérios de identificação da melhor proposta
- 3. DOS RECURSOS ORÇAMENTÁRIOS**
- 4. DO CREDENCIAMENTO**
- 5. DA PARTICIPAÇÃO NO PREGÃO**
- 6. DA IMPUGNAÇÃO AO EDITAL E DO PEDIDO DE ESCLARECIMENTOS**
- 7. DA APRESENTAÇÃO DA PROPOSTA E DOS DOCUMENTOS DE HABILITAÇÃO**
- 8. DO PREENCHIMENTO DA PROPOSTA**
- 9. DA ABERTURA DA SESSÃO, CLASSIFICAÇÃO DAS PROPOSTAS, FORMULAÇÃO DE LANCES E NEGOCIAÇÃO**
- 10. DA ACEITABILIDADE DA PROPOSTA VENCEDORA**
- 11. DA HABILITAÇÃO**
 - Da Documentação relacionada
 - Das Declarações
 - Da Qualificação técnica
 - Das Diligencias e Saneamento
- 12. DO ENCAMINHAMENTO DA PROPOSTA VENCEDORA**
- 13. DOS RECURSOS**
- 14. DA FORMAÇÃO DE CADASTRO DE RESERVA**
- 15. DA REABERTURA DA SESSÃO PÚBLICA**
- 16. DA ADJUDICAÇÃO, HOMOLOGAÇÃO E CONTRATAÇÃO**
- 17. DA ATA DE REGISTRO DE PREÇOS**
- 18. DA RESCISÃO**
- 19. DAS CONDIÇÕES DE PAGAMENTO E REAJUSTE**
- 20. DAS SANÇÕES ADMINISTRATIVAS E DEMAIS PENALIDADES**
- 21. DA ENTREGA E ACEITAÇÃO DO OBJETO**
- 22. DO INSTRUMENTO CONTRATUAL**
- 23. DAS DISPOSIÇÕES GERAIS**
- 24. DA GARANTIA DE EXECUÇÃO**
- 25. ANEXOS**



1. PREÂMBULO

1.1. Torna-se público, para conhecimento dos interessados, que a Secretaria Municipal de Educação de Cabo Frio - RJ, por intermédio de seu Pregoeiro e Equipe, designados pela Portaria nº 1.466/2021, alterada pela Portaria nº 4.038 de 20 de maio de 2022, realizará licitação, na modalidade **PREGÃO**, na forma **ELETRÔNICA**, com critério de julgamento **menor preço por item**, para **REGISTRO DE PREÇOS VISANDO FUTURA E EVENTUAL AQUISIÇÃO DE UNIFORME ESCOLAR COM A FINALIDADE DE ATENDER OS ALUNOS DA REDE MUNICIPAL DE ENSINO**, conforme quantidades e exigências estabelecidas neste instrumento e em seus anexos.

1.2. A presente licitação será regida pela Lei nº 10.520, de 17 de julho de 2002 e do Decreto Federal nº 10.024, de 20 de setembro de 2019, Lei Federal nº 8.666, de 21 de junho 1993, Lei Complementar nº 123, de 14 de dezembro de 2006, Decreto nº 8.538, de 06 de outubro de 2015, Decreto Federal nº 7.892/2013, Decreto Municipal nº 5.926 de 11 de dezembro de 2018, Decreto Municipal nº 6.279 de 23 de junho de 2020, bem como pelas condições estabelecidas neste instrumento.

1.3. O instrumento convocatório e todos os elementos integrantes encontram-se disponíveis, para conhecimento e retirada, nos endereços eletrônicos: <https://transparencia.cabofrio.rj.gov.br> e www.licitanet.com.br.

LIMITE ACOLHIMENTO DAS PROPOSTAS COMERCIAIS:
Dia 08/03/2023 às 09:20 horas.

ABERTURA DA SESSÃO DO PREGÃO ELETRÔNICO:
Dia 08/03/2023 às 09:30 horas.

2. DO OBJETO E DO REGIME DE EXECUÇÃO

2.1. A presente licitação tem por objeto escolha da proposta mais vantajosa para **REGISTRO DE PREÇOS VISANDO FUTURA E EVENTUAL AQUISIÇÃO DE UNIFORME ESCOLAR COM A FINALIDADE DE ATENDER OS ALUNOS DA REDE MUNICIPAL DE ENSINO**, conforme quantidades e exigências estabelecidas neste instrumento e em seus anexos.

2.1.1. A presente licitação será **dividida em itens**, conforme tabela “**2.4. Do Quadro Descritivo, Quantitativos e valores estimados**”, constante neste, facultando-se ao



PREGÃO ELETRÔNICO 002/2023/SEME

EDITAL

licitante a participação em quantos itens forem de seu interesse, devendo oferecer proposta específica para cada item que for de seu interesse.

2.1.2. A presente licitação será na **modalidade PREGÃO**, na forma **ELETRÔNICA**, com critério de julgamento **menor preço por item**, para **REGISTRO DE PREÇOS**, sagrando-se **vencedor** de cada item o licitante que ofertar o **menor preço**, conforme expresso no item “2.5. Critérios para identificação da melhor proposta”.

2.2. O objeto será executado segundo o regime de execução indireta.

2.3. Da descrição e demais condições dos itens

2.3.1. Os itens deverão estar em conformidade a descrição apresentada no **2.4. Do Quadro Descritivo, Quantitativos e valores estimados**, e as demais características referentes a cada item deverão ser observadas em conformidade as quantidades e exigências estabelecidas neste instrumento e em seus anexos;

2.3.2. A CONTRATADA deverá **entregar/prestar/fornecer** o objeto desta presente licitação, com distribuição e entrega conforme condições, quantidades, cronograma e locais de entrega em consonância às exigências e informações estabelecidas neste instrumento e em seus anexos;

2.3.3. Os produtos deverão conter as seguintes especificações mínimas exigidas:

2.3.3.1. Identificação do produto;

2.3.3.2. Embalagem original e intacta;

2.3.3.3. Data de validade;

2.3.3.4. Número do Lote;

2.3.3.5. Nome do fabricante;

2.3.3.6. Registro no órgão fiscalizador, quando couber.

2.4. Do Quadro Descritivo, Quantitativos e Valores Estimados:

Item	Material	UND. MEDIDA	QTD	Preço Unitário	Preço Total
1	JAQUETA HELANCA – Jaqueta unissex modelo raglã confeccionada em helanca.	UN	24.008	R\$ 64,43	R\$ 1.546.835,44
2	JAQUETA HELANCA – Jaqueta unissex modelo raglã confeccionada em helanca. <i>Exclusivo ME/EPP</i>	UN	8.002	R\$ 64,43	R\$ 515.568,86
3	CALÇA HELANCA – Calça unissex confeccionada em helanca.	UN	24.008	R\$ 53,16	R\$ 1.276.265,28



PREGÃO ELETRÔNICO 002/2023/SEME

EDITAL

4	CALÇA HELANCA – Calça unissex confeccionada em helanca. <i>Exclusivo ME/EPP</i>	UN	8.002	R\$ 53,16	R\$ 425.386,32
5	BERMUDA UNISSEX – Bermuda unissex confeccionada em helanca, 100% poliamida.	UN	24.008	R\$ 33,20	R\$ 797.065,60
6	BERMUDA UNISSEX – Bermuda unissex confeccionada em helanca, 100% poliamida. <i>Exclusivo ME/EPP</i>	UN	8.002	R\$ 33,20	R\$ 265.666,40
7	CAMISETA MANGA CURTA – Camiseta unissex raglã, gola careca, confeccionada em meia malha PV.	UN	24.008	R\$ 25,63	R\$ 615.325,04
8	CAMISETA MANGA CURTA – Camiseta unissex raglã, gola careca, confeccionada em meia malha PV. <i>Exclusivo ME/EPP</i>	UN	8.002	R\$ 25,63	R\$ 205.091,26
9	CAMISETA REGATA MASCULINA – Camiseta Regata Masculina confeccionada em meia malha PV. Conforme modelo do Anexo I.	UN	12.484	R\$ 28,21	R\$ 352.173,64
10	CAMISETA REGATA MASCULINA – Camiseta Regata Masculina confeccionada em meia malha PV. Conforme modelo do Anexo I. <i>Exclusivo ME/EPP</i>	UN	4.161	R\$ 28,21	R\$ 117.381,81
11	CAMISETA REGATA FEMININA – Camiseta Regata Feminina confeccionada em meia malha PV – Conforme modelo Anexo I.	UN	11.524	R\$ 25,14	R\$ 289.713,36
12	CAMISETA REGATA FEMININA – Camiseta Regata Feminina confeccionada em meia malha PV – Conforme modelo do Anexo I. <i>Exclusivo ME/EPP</i>	UN	3.841	R\$ 25,14	R\$ 96.562,74
Valor Global Estimado: R\$ 6.503.035,75 (Seis milhões, quinhentos e três mil, trinta e cinco reais e setenta e cinco centavos).					

2.5. Dos critérios para identificação da melhor proposta

2.5.1. Em todos os itens, será aplicado o critério de julgamento de **menor preço por item** conforme art. 45, §1º, I, da Lei nº 8.666/93;

2.5.2. As demais regras referentes a identificação da melhor proposta dos itens deverão ser observadas em conformidade ao item “9. DA ABERTURA DA SESSÃO, CLASSIFICAÇÃO DAS PROPOSTAS, FORMULAÇÃO DE LANCES E NEGOCIAÇÃO” do presente edital.

2.5.3. Em acordo com o Artigo 8º do Decreto Federal 8.538/2015 deverá ser observada as seguintes ações:



PREGÃO ELETRÔNICO 002/2023/SEME

EDITAL

2.5.3.1. Na hipótese *de não haver vencedor para a cota reservada, esta poderá ser adjudicada ao vencedor da cota principal ou, diante de sua recusa, aos licitantes remanescentes, desde que pratiquem o preço do primeiro colocado da cota principal.*

2.5.3.2. *Se a mesma empresa vencer a cota reservada e a cota principal, a contratação das cotas deverá ocorrer pelo menor preço. (Grifamos.)*

3. DOS RECURSOS ORÇAMENTÁRIOS

3.1. Os recursos necessários à prestação dos serviços ora licitados correrão à conta das dotações orçamentárias a serem informadas posteriormente.

3.2. Por tratar-se de Registro de Preços, os custos correrão à conta dos Órgãos integrantes da Ata de Registro de Preços ou que tenham concedido autorização para adesão à Ata por parte do Órgão Gerenciador, sendo obrigatória a indicação da dotação orçamentária antes da celebração do contrato pelo CONTRATANTE.

3.3. Cumpre informar que o custo total desta despesa *não poderá ultrapassar o valor total de: R\$ 6.503.035,75 (Seis milhões, quinhentos e três mil, trinta e cinco reais e setenta e cinco centavos).*

4. DO CREDENCIAMENTO

4.1. Para participar do pregão eletrônico, o licitante deverá estar credenciado no sistema “PREGÃO ELETRÔNICO” através do site <https://licitanet.com.br/>;

4.2. O credenciamento dar-se-á pela atribuição de chave de identificação e de senha, pessoal e intransferível, para acesso ao sistema eletrônico;

4.3. O credenciamento junto ao provedor do sistema implica na responsabilidade legal do licitante ou de seu representante legal e a presunção de sua capacidade técnica para realização das transações inerentes ao Pregão na forma eletrônica;

4.4. O licitante que deixar de assinalar o campo da Declaração de ME/EPP não terá direito a usufruir do tratamento favorecido previsto na Lei Complementar nº 123, de 2006, mesmo que microempresa, empresa de pequeno porte e equiparadas;

4.5. O licitante responsabiliza-se exclusiva e formalmente pelas transações efetuadas em seu nome, assume como firmes e verdadeiras suas propostas e seus lances, inclusive os atos praticados diretamente ou por seu representante, excluída a responsabilidade do provedor do



PREGÃO ELETRÔNICO 002/2023/SEME

EDITAL

sistema ou do órgão ou entidade promotora da licitação por eventuais danos decorrentes de uso indevido das credenciais de acesso, ainda que por terceiros.

5. DA PARTICIPAÇÃO NO PREGÃO

5.1. Poderão participar da presente licitação pessoas legalmente autorizadas a atuarem no ramo pertinente ao objeto desta e que apresentarem a documentação solicitada no local, dia e horário informados, que atendam a todas as exigências constantes do Edital e seus anexos, e estejam devidamente credenciadas para acesso ao **sistema eletrônico do Portal do LICITANET**.

5.2. **A participação nesta licitação importa à proponente na irrestrita aceitação das condições estabelecidas no presente Edital, bem como, a observância dos regulamentos, normas administrativas e técnicas aplicáveis, inclusive quanto a recursos. A não observância destas condições ensejará no sumário IMPEDIMENTO da proponente, no referido certame;**

5.3. Não cabe aos licitantes, após sua abertura, alegação de desconhecimento de seus itens ou reclamação quanto ao seu conteúdo. Antes de elaborar suas propostas, as licitantes deverão ler atentamente o Edital e seus anexos, devendo estar em conformidade com as especificações do **ANEXO I do TERMO DE REFERÊNCIA;**

5.4. **Como requisito para participação no PREGÃO ELETRÔNICO o Licitante deverá manifestar, em campo próprio do Sistema Eletrônico, que cumpre plenamente os requisitos de habilitação e que sua proposta de preços está em conformidade com as exigências do instrumento convocatório, bem como a descritiva técnica constante do ANEXO I do TERMO DE REFERÊNCIA;**

5.5. **A declaração falsa relativa ao cumprimento dos requisitos de habilitação e proposta sujeitará o licitante às sanções previstas no edital e Leis Federais nº 10.520/02 e 8.666/93;**

5.6. Somente **poderão participar deste PREGÃO ELETRÔNICO**, via internet, os interessados cujo objeto social seja pertinente ao objeto do certame, que atendam a todas as exigências deste Edital e da legislação a ele correlata, inclusive quanto à documentação, e que estejam devidamente credenciadas, através do site **<https://licitanet.com.br/>**;

5.6.1. A participação no Pregão Eletrônico se dará por meio da digitação da senha



PREGÃO ELETRÔNICO 002/2023/SEME

EDITAL

pessoal e intransferível do licitante e subsequente encaminhamento da proposta de preços, exclusivamente por meio da Plataforma Eletrônica, observada data e horário limite estabelecidos.

5.6.1.1. O custo de operacionalização pelo uso da Plataforma de Pregão Eletrônico, a título de remuneração pela utilização dos recursos da tecnologia da informação ficará a cargo do licitante, que poderá escolher entre os Planos de Adesão abaixo:

MENSAL	TRIMESTRAL	SEMESTRAL	ANUAL
R\$ 134,00	R\$ 224,00	R\$ 305,00	R\$ 440,00

5.6.1.2. O referido pagamento/remuneração possui amparo legal no **inciso III do art. 5º da Lei nº 10.520/02.**

5.6.2. Independentemente de declaração expressa, a simples apresentação de proposta implica submissão a todas as condições estipuladas neste Edital e seus Anexos, sem prejuízo da estrita observância das normas contidas na legislação mencionada em seu preâmbulo;

5.6.3. Todos os custos decorrentes da elaboração e apresentação de propostas serão de responsabilidade exclusiva do licitante, não sendo do Município de Cabo Frio, em nenhuma hipótese responsável pelos mesmos. O licitante também é o único responsável pelas transações que forem efetuadas em seu nome no Sistema Eletrônico, ou pela sua eventual desconexão;

5.6.4. As Licitantes interessadas deverão proceder ao credenciamento antes da data marcada para início da sessão pública via internet;

5.6.5. O credenciamento dar-se-á pela atribuição de chave de identificação e de senha, pessoal e intransferível, para acesso ao Sistema Eletrônico, no site: **<https://licitanet.com.br/>**;

5.6.6. O credenciamento junto ao provedor do Sistema implica na responsabilidade legal única e exclusiva do Licitante, ou de seu representante legal e na presunção de sua capacidade técnica para realização das transações inerentes ao Pregão Eletrônico;

5.6.7. O uso da senha de acesso pelo Licitante é de sua responsabilidade exclusiva, incluindo qualquer transação efetuada diretamente ou por seu representante, não cabendo ao provedor do Sistema, ou do Município de Cabo Frio, promotora da licitação, responsabilidade por eventuais danos decorrentes do uso indevido da senha, ainda que, por terceiros;



PREGÃO ELETRÔNICO 002/2023/SEME

EDITAL

5.6.8. A perda da senha ou a quebra de sigilo deverão ser comunicadas ao provedor do Sistema para imediato bloqueio de acesso;

5.7. Não poderão participar deste PREGÃO ELETRÔNICO, interessadas enquadradas nos casos a seguir:

5.7.1. Consórcio de empresas, qualquer que seja sua forma de constituição¹;

5.7.2. Declarada inidônea para licitar ou contratar com a Administração Pública;

5.7.3. Suspensa temporariamente do direito de licitar e impedida de contratar com este Município;

5.7.4. Proibidos de participar de licitações e celebrar contratos administrativos, na forma da legislação vigente;

5.7.5. Empresas que, por quaisquer motivos, tenham sido declaradas inidôneas ou punidas com suspensão ou impedidas de licitar por órgão da Administração Pública Direta ou Indireta, na esfera Federal, Estadual ou Municipal, desde que o Ato tenha sido publicado na imprensa oficial, pelo órgão que a praticou, enquanto perdurarem os motivos determinantes da punição. Para verificação das condições definidas nesta alínea, a Comissão do Pregão, promoverá a consulta eletrônica junto ao Cadastro Nacional de Empresas Inidôneas e Suspensas-CEIS;

5.7.6. Empresas cujo dirigente, gerente, sócio ou responsável técnico seja servidor público da Prefeitura Municipal de Cabo Frio - RJ;

5.7.7. Estrangeiros que não tenham representação legal no Brasil com poderes expressos para receber citação e responder administrativa ou judicialmente.

5.8. A participação na sessão pública da internet dar-se-á pela utilização da senha privativa do licitante.

5.8.1. Os documentos necessários à participação na presente licitação, compreendendo os documentos referentes à proposta de preço e à habilitação (e seus anexos), deverão ser apresentados no idioma oficial do Brasil, com valores cotados em moeda nacional do país;

5.8.2. Quaisquer documentos necessários à participação no presente certame,

¹ NE - Justificativa para Vedação de Consórcio: Considerando que é ato discricionário da Administração diante da avaliação de conveniência e oportunidade no caso concreto; e considerando que existem no mercado diversas empresas com potencial técnico, profissional e operacional suficiente para atender satisfatoriamente às exigências previstas neste edital, entende-se que é conveniente a vedação de participação de empresas em "consórcio" no Pregão em tela.



PREGÃO ELETRÔNICO 002/2023/SEME

EDITAL

quando apresentados em língua estrangeira, deverão ser autenticados pelos respectivos consulados e traduzidos para o idioma oficial do Brasil por tradutor juramentado neste país;

5.8.3. Não serão aceitos documentos apresentados por meio de fitas, discos magnéticos, filmes ou cópias em fac-símile, mesmo autenticadas, salvo quando expressamente permitidos no Edital;

5.8.4. Admitem-se fotos, gravuras, desenhos, gráficos ou catálogos apenas como forma de ilustração dos itens constantes da proposta de preços;

5.8.5. Os licitantes devem estar cientes das condições para participação no certame e assumir a responsabilidade pela autenticidade de todos os documentos apresentados;

5.8.6. O contratado deverá manter, durante toda a vigência do contrato, as mesmas condições de habilitação e qualificação exigidas na licitação;

5.8.7. Os licitantes interessados em usufruir dos benefícios estabelecidos pela Lei Complementar nº 123/2006 deverão atender às regras de identificação, atos e manifestação de interesse, bem como aos demais avisos emitidos pelo(a) Pregoeiro(a) ou pelo sistema eletrônico, nos momentos e tempos adequados.

6. DA IMPUGNAÇÃO AO EDITAL E DOS PEDIDOS DE ESCLARECIMENTOS

6.1. **Até 03 (três) dias úteis** antes da data designada para a abertura da sessão pública, qualquer pessoa poderá impugnar este Edital;

6.2. A impugnação deverá ser realizada por forma eletrônica através do **site www.licitanet.com.br/**;

6.3. Caberá ao(à) Pregoeiro(a), auxiliado(a) pelos responsáveis pela elaboração deste Edital e seus anexos, decidir sobre a impugnação no prazo de até **02(dois) dias úteis** contados da data de recebimento da impugnação;

6.4. Acolhida a impugnação, será definida e publicada nova data para a realização do certame;

6.5. Os **pedidos de esclarecimentos** referentes a este processo licitatório deverão ser enviados ao(à) Pregoeiro(a), **até 03 (três) dias úteis** anteriores à data designada para abertura da sessão pública, deverão ser realizados por forma eletrônica através do sistema;

6.6. O(a) Pregoeiro(a) responderá aos pedidos de esclarecimentos no prazo de **02 (dois) dias úteis**, contado da data de recebimento do pedido, e poderá requisitar subsídios formais aos



PREGÃO ELETRÔNICO 002/2023/SEME

EDITAL

responsáveis pela elaboração do edital e dos anexos;

6.7. As impugnações e pedidos de esclarecimentos não suspendem os prazos previstos no certame;

6.8. A concessão de efeito suspensivo à impugnação é medida excepcional e deverá ser motivada pelo(a) pregoeiro(a), nos autos do processo de licitação;

6.9. As respostas aos pedidos de esclarecimentos serão divulgadas pelo sistema e vincularão os participantes e a administração.

7. DA APRESENTAÇÃO DA PROPOSTA E DOS DOCUMENTOS DE HABILITAÇÃO

7.1. Os licitantes encaminharão, exclusivamente por meio do sistema <https://www.licitanet.com.br>, concomitantemente com os documentos de HABILITAÇÃO exigidos no edital, proposta com a “DESCRIÇÃO DETALHADA DO OBJETO OFERTADO”, incluindo a QUANTIDADE, PREÇO e a MARCA (inclusão conforme necessidade ou solicitação do sistema), até o horário limite de início da Sessão Pública (previamente determinado para envio ACOLHIMENTO DAS PROPOSTAS COMERCIAIS e conforme informado no Preambulo deste), no horário de Brasília, exclusivamente por meio do Sistema Eletrônico, quando, então, encerrar-se-á, automaticamente, a etapa de envio dessa documentação;

7.2. As propostas cadastradas no Sistema NÃO DEVEM CONTER NENHUMA IDENTIFICAÇÃO DA EMPRESA PROPONENTE, visando atender o princípio da impessoalidade e preservar o sigilo das propostas.

7.2.1. Em caso de identificação da licitante na proposta cadastrada, esta será DESCLASSIFICADA pelo(a) pregoeiro(a);

7.3. A Licitante será responsável por todas as transações que forem efetuadas em seu nome no Sistema Eletrônico, assumindo como firmes e verdadeiras sua proposta de preços e lances inseridos em sessão pública;

7.4. O licitante deverá obedecer rigorosamente aos termos deste Edital e seus anexos. Em caso de discordância existente entre as especificações deste objeto descritas no PORTAL e as especificações constantes do ANEXO I: TERMO DE REFERÊNCIA, prevalecerão às últimas;



PREGÃO ELETRÔNICO 002/2023/SEME

EDITAL

7.5. Na Proposta de Preços inserida no sistema deverão estar incluídos todos os insumos que o compõem, como despesas com mão-de-obra, materiais, equipamentos, impostos, taxas, fretes, descontos e quaisquer outros que incidam direta ou indiretamente na execução do objeto desta licitação;

7.6. O envio da proposta, acompanhada dos documentos de habilitação exigidos neste Edital, ocorrerá por meio de chave de acesso e senha;

7.7. As Microempresas e Empresas de Pequeno Porte deverão encaminhar a documentação de habilitação, ainda que haja alguma restrição de regularidade fiscal e trabalhista, nos termos do art. 43, § 1º da LC nº 123, de 2006;

7.8. Até a abertura da sessão pública, os licitantes poderão retirar ou substituir a proposta e os documentos de habilitação anteriormente inseridos no sistema;

7.9. Não será estabelecida, nessa etapa do certame, ordem de classificação entre as propostas apresentadas, o que somente ocorrerá após a realização dos procedimentos de negociação e julgamento da proposta;

7.10. Os documentos que compõem a proposta e a habilitação do licitante melhor classificado somente serão disponibilizados para avaliação do(a) pregoeiro(a) e para acesso público após o encerramento do envio de lances;

7.11. O Licitante será inteiramente responsável por todas as transações assumidas em seu nome no sistema eletrônico, assumindo como verdadeiras e firmes suas propostas e subsequentes lances, bem como acompanhar as operações no sistema durante a sessão, ficando responsável pelo ônus decorrente da perda de negócios diante da inobservância de quaisquer mensagens emitidas pelo sistema ou de sua desconexão.

8. DO PREENCHIMENTO DA PROPOSTA

8.1. O licitante deverá encaminhar a proposta por meio do sistema eletrônico até a data e horário marcados para abertura da sessão, quando, então, encerrar-se-á automaticamente a fase de recebimento de propostas.

8.2. Todas as referências de tempo no Edital, no aviso e durante a sessão pública seguem o horário oficial de Brasília – DF.

8.3. O licitante deverá enviar sua proposta mediante o preenchimento, no sistema eletrônico, quando couber, dos seguintes campos:



PREGÃO ELETRÔNICO 002/2023/SEME

EDITAL

8.3.1. Valor unitário e total do item;

8.3.2. Marca;

8.3.3. Fabricante;

8.3.4. Descrição detalhada do objeto, contendo as informações similares à especificação do Termo de Referência: indicando, no que for aplicável, o modelo, prazo de validade ou de garantia, número do registro ou inscrição do bem no órgão competente, quando for o caso;

8.4. Todas as especificações do objeto contidas na proposta vinculam a CONTRATADA;

8.5. Nos valores propostos estarão inclusos todos os custos operacionais, encargos previdenciários, trabalhistas, tributários, comerciais e quaisquer outros que incidam direta ou indiretamente no fornecimento dos bens;

8.6. Os preços ofertados, tanto na proposta inicial, quanto na etapa de lances, serão de exclusiva responsabilidade do licitante, não lhe assistindo o direito de pleitear qualquer alteração, sob alegação de erro, omissão ou qualquer outro pretexto;

8.7. O prazo de validade da proposta não será inferior a 90 (noventa) dias, a contar da data de sua apresentação;

8.8. Até a abertura da sessão, os licitantes poderão retirar ou substituir as propostas apresentadas.

9. DA ABERTURA DA SESSÃO, CLASSIFICAÇÃO DAS PROPOSTAS E FORMULAÇÃO DE LANCES

9.1. No horário estabelecido neste Edital, o(a) Pregoeiro(a) abrirá a sessão pública, verificando as propostas de preços lançadas no sistema, as quais **deverão estar em perfeita consonância com as especificações e condições detalhadas no item 8.3 do edital;**

9.2. O(A) Pregoeiro(a) poderá suspender a sessão para visualizar e analisar, preliminarmente, a proposta ofertada que se encontra inserida no campo “**descrição detalhada do objeto**” do sistema, confrontando suas características com as exigências do Edital e seus anexos (podendo, ainda, ser analisado pelo órgão requerente), **DESCLASSIFICANDO**, motivadamente, aquelas que não estejam em conformidade, que forem omissas ou apresentarem irregularidades insanáveis;



PREGÃO ELETRÔNICO 002/2023/SEME

EDITAL

9.3. Constatada a existência de proposta incompatível com o objeto licitado ou manifestadamente inexequível, o(a) Pregoeiro(a) obrigatoriamente justificará, por meio do sistema, e então **DESCCLASSIFICARÁ**;

9.3.1. A desclassificação será sempre fundamentada e registrada no sistema, com acompanhamento em tempo real por todos os participantes.

9.3.2. A não desclassificação da proposta não impede o seu julgamento definitivo em sentido contrário, levado a efeito na fase de aceitação.

9.4. O proponente que encaminhar o valor ou percentual de desconto inicial de sua proposta manifestadamente inexequível, caso o mesmo não honre a oferta encaminhada, terá sua proposta rejeitada na fase de aceitabilidade;

9.5. As licitantes deverão manter a impessoalidade, não se identificando, sob pena de serem desclassificadas do certame pelo(a) Pregoeiro(a);

9.6. Em seguida ocorrerá o início da etapa de lances, via Internet, única e exclusivamente, no site **<https://licitanet.com.br/>**, conforme Edital;

9.6.1. A abertura dos lotes ocorrerá um de cada vez.

9.7. O sistema disponibilizará campo próprio para troca de mensagens entre o(a) Pregoeiro(a) e os licitantes;

9.8. Iniciada a etapa competitiva, os licitantes deverão encaminhar lances exclusivamente por meio de sistema eletrônico indicado, sendo imediatamente informados do seu recebimento e do valor consignado no registro;

9.9. Os licitantes poderão oferecer lances sucessivos, observando o horário fixado para abertura da sessão e as regras estabelecidas no Edital;

9.10. O licitante somente poderá oferecer lance de valor inferior ou percentual de desconto superior ao último por ele ofertado e registrado pelo sistema;

9.11. O intervalo mínimo de diferença de valores ou percentuais entre os lances, que será aplicado em relação aos lances intermediários e na proposta que apresentar a melhor oferta, será estabelecido, de forma individual, para cada item, em campo específico dentro do sistema;

9.12. Será adotado para o envio de lances no pregão eletrônico o modo de disputa “**ABERTO**”, em que os licitantes apresentarão lances públicos e sucessivos, com prorrogações;

9.13. A etapa de lances da sessão pública terá duração de **10 (dez) minutos** e, após isso, será prorrogada automaticamente pelo sistema quando houver lance ofertado nos últimos **02**



PREGÃO ELETRÔNICO 002/2023/SEME

EDITAL

(dois) minutos do período de duração da sessão pública;

9.14. A prorrogação automática da etapa de lances, de que trata o item anterior, será de **02 (dois) minutos** e ocorrerá sucessivamente sempre que houver lances enviados nesse período de prorrogação, inclusive no caso de lances intermediários;

9.15. O sistema ordenará automaticamente as propostas;

9.16. Não havendo novos lances na forma estabelecida nos itens anteriores, a sessão pública encerrar-se-á automaticamente;

9.17. Encerrada a fase competitiva sem que haja a prorrogação automática pelo sistema, **poderá** o(a) Pregoeiro(a), assessorado(a) pela equipe de apoio, **justificadamente**, admitir o reinício da sessão pública de lances, **em prol da consecução do melhor preço**;

9.18. Serão aceitos somente lances em moeda corrente nacional (R\$), ou percentual de desconto (%) referentes a valores de moeda corrente nacional (R\$), com VALORES UNITÁRIOS E TOTAIS com no máximo 02 (duas) casas decimais, considerando as quantidades constantes no **ANEXO I - TERMO DE REFERÊNCIA**.

9.18.1. Caso seja encerrada a fase de lances e a licitante divergir com o exigido, o(a) Pregoeiro(a), poderá convocar no CHAT MENSAGEM para atualização do referido lance, e/ou realizar a atualização dos valores arredondando-os PARA MENOS automaticamente caso a licitante permaneça inerte nos casos que os lances sejam em moeda corrente nacional (R\$);

9.18.2. A referida atualização dos valores descrita no subitem anterior será arredondada PARA MAIS nos casos que se utilizam de percentuais de desconto (%);

9.19. Não serão aceitos dois ou mais lances de mesmo valor ou percentual de desconto, prevalecendo aquele que for recebido e registrado em primeiro lugar;

9.20. Em caso de falha no sistema, os lances em desacordo com a norma deverão ser desconsiderados pelo(a) Pregoeiro(a), devendo a ocorrência ser comunicada imediatamente ao Pregoeiro(a) e equipe e ao provedor do Sistema;

9.21. Na hipótese do subitem anterior, a ocorrência será registrada em campo próprio do sistema.

9.22. Durante o transcurso da sessão pública, as licitantes serão informadas, em tempo real, do lance **de menor valor registrado** ou **de maior percentual de desconto** que tenha sido apresentado pelas demais licitantes, vedada a identificação do detentor do lance;

9.23. Sendo efetuado lance manifestamente inexequível, o(a) Pregoeiro(a) poderá



PREGÃO ELETRÔNICO 002/2023/SEME

EDITAL

alertar o proponente sobre o valor cotado ou percentual de desconto para o respectivo item, através do sistema, o excluirá, podendo o mesmo ser confirmado ou reformulado pelo proponente;

9.24. A exclusão de lance é possível somente durante a fase de lances, conforme possibilita o sistema eletrônico, ou seja, antes do encerramento do item;

9.25. No caso de desconexão com o(a) Pregoeiro(a), no decorrer da etapa competitiva do Pregão Eletrônico, o Sistema Eletrônico poderá permanecer acessível às licitantes para a recepção dos lances;

9.26. O(a) Pregoeiro(a), quando possível, dará continuidade a sua atuação no certame, sem prejuízo dos atos realizados;

9.27. Quando a desconexão do sistema eletrônico para o(a) Pregoeiro(a) persistir por tempo superior a dez minutos, a sessão pública será suspensa e reiniciada somente após decorridas 24(vinte e quatro) horas da comunicação do fato pelo(a) Pregoeiro(a) aos participantes, no sítio eletrônico utilizado para divulgação no site <https://licitanet.com.br/>;

9.28. Incumbirá à licitante acompanhar as operações no Sistema Eletrônico durante a sessão pública do Pregão Eletrônico, ficando responsável pelo ônus decorrente da perda de negócios diante da inobservância de quaisquer mensagens emitidas pelo Sistema ou de sua desconexão;

9.29. Caso o licitante não apresente lances, concorrerá com o valor de sua proposta e, na hipótese de desistência de apresentar outros lances, valerá o último lance por ele ofertado, para efeito de ordenação das propostas.

9.30. Nos casos específicos, em relação a itens não exclusivos para participação de microempresas e empresas de pequeno porte ou equiparadas, uma vez encerrada a etapa de lances, será efetivada a verificação automática, onde:

9.30.1. O sistema identificará em coluna própria as microempresas e empresas de pequeno porte participantes, procedendo à comparação com os valores ou percentuais de desconto da primeira colocada, se esta for empresa de maior porte, assim como das demais classificadas, para o fim de aplicar-se o disposto nos **arts. 44 e 45 da LC nº 123 de 2006** e suas alterações;

9.30.2. Entende-se como empate àquelas situações em que as propostas apresentadas pelas microempresas e empresas de pequeno porte sejam iguais ou até 05% (cinco



PREGÃO ELETRÔNICO 002/2023/SEME

EDITAL

por cento) superiores a proposta ou lance melhor classificada, depois de encerrada a etapa de lances;

9.30.3. A melhor classificada nos termos do item anterior terá o direito de encaminhar uma última oferta para desempate, obrigatoriamente em valor inferior ao da primeira colocada, no prazo de 05 (cinco) minutos controlados pelo sistema, contados após a comunicação automática para tanto;

9.30.4. Caso a microempresa ou a empresa de pequeno porte melhor classificada desista ou não se manifeste no prazo estabelecido, serão convocadas as demais licitantes microempresa e empresa de pequeno porte que se encontrem naquele intervalo de 5% (cinco por cento), na ordem de classificação, para o exercício do mesmo direito, no prazo estabelecido no subitem anterior;

9.30.5. No caso de equivalência dos valores ou percentuais de desconto apresentados pelas microempresas e empresas de pequeno porte que se encontrem nos intervalos estabelecidos nos subitens anteriores, será realizado sorteio entre elas para que se identifique aquela que primeiro poderá apresentar melhor oferta;

9.30.6. Na hipótese de não-contratação nos termos previstos neste item, convocação será em favor da proposta originalmente vencedora do certame;

9.31. O disposto no item 9.30 somente se aplicará quando a melhor oferta não tiver sido apresentada por microempresa ou empresa de pequeno porte;

9.32. Em igualdade de condições, como critério de desempate, será assegurada preferência, sucessivamente, aos bens e serviços:

9.32.1. Produzidos no País;

9.32.2. Produzidos ou prestados por empresas brasileiras;

9.32.3. Produzidos ou prestados por empresas que invistam em pesquisa e no desenvolvimento de tecnologia no País (art. 3º, § 2º, incisos II, III e IV da Lei nº 8666/93);

9.32.4. Produzidos por empresas que comprovem cumprimento de reserva de cargos prevista em lei para pessoa com deficiência ou para reabilitado da Previdência Social e que atendam às regras de acessibilidade previstas na legislação;

9.32.5. **Persistindo o empate**, a proposta vencedora será sorteada pelo sistema eletrônico dentre as propostas empatadas.

9.33. Encerrada a etapa de envio de lances da sessão pública, o(a) Pregoeiro(a)



PREGÃO ELETRÔNICO 002/2023/SEME

EDITAL

iniciará A ETAPA DE NEGOCIAÇÃO;

9.33.1. A possibilidade de negociação direta do(a) Pregoeiro(a) com o licitante por parte do pregoeiro está disciplinada tanto na Lei Federal nº 10.520/2002, quanto no **Decreto Municipal nº 6279/2020;**

9.33.2. A etapa de negociação será realizada por meio do sistema ou na sessão presencial e poderá ser acompanhada pelos demais licitantes.

9.33.3. O(a) Pregoeiro(a) através do sistema eletrônico, no campo próprio utilizado para troca de mensagens entre o(a) Pregoeiro(a) e os licitantes, realizará a etapa de negociação;

9.33.4. A etapa de negociação terá duração de **10(dez) ou 15(quinze) minutos, segundo critério do(a) Pregoeiro(a)**, após isso, será encerrada automaticamente pelo sistema;

9.33.5. O(a) Pregoeiro(a) na etapa de negociação encaminhará, contraproposta ao licitante que tenha apresentado o melhor preço ou melhor percentual de desconto, para que seja obtida melhor proposta, vedada a negociação em condições diferentes das previstas neste Edital.

9.34. Encerrada a negociação o(a) Pregoeiro(a) solicitará ao licitante melhor classificado que, no prazo no mínimo de 1(uma) hora, contado da solicitação do pregoeiro no sistema, envie a proposta adequada ao último lance ofertado após a negociação realizada, e se necessário, acompanhada dos documentos complementares, quando necessários à confirmação daqueles exigidos neste Edital e já apresentados.

10. DA ACEITABILIDADE DA PROPOSTA VENCEDORA

10.1. Encerrada a etapa de negociação, o(a) Pregoeiro(a) examinará a proposta classificada em primeiro lugar quanto à adequação ao objeto e à compatibilidade do preço máximo ou percentual de desconto mínimo estipulado para contratação neste Edital e em seus anexos, observado o disposto no parágrafo único do **art. 8º e no § 9º do art. 25, do Decreto 6.279/2020**, e verificará a habilitação do licitante conforme disposições do edital, observado o disposto no Capítulo XI do **Decreto 6.279/2020;**

10.2. Será **desclassificada** a proposta ou o lance vencedor, que:

10.2.1. Não estiver em conformidade com os requisitos estabelecidos neste edital;

10.2.2. Contiver vícios ou ilegalidades, for omissa ou apresentar irregularidades ou defeitos capazes de dificultar o julgamento;



PREGÃO ELETRÔNICO 002/2023/SEME

EDITAL

10.2.3. Não apresentar as especificações técnicas exigidas no Termo de Referência e/ou anexos;

10.2.4. Contiver oferta de vantagem não prevista neste edital, inclusive financiamentos subsidiados ou a fundo perdido, ou apresentar preço ou vantagem baseada nas ofertas dos demais licitantes;

10.2.5. Apresentar, na composição de seus preços:

10.2.5.1. Preço final de valor superior ao preço máximo fixado, ou desconto final com percentual inferior ao percentual mínimo fixado

10.2.5.2. Preço manifestamente inexequível, ou que apresentar índice de desconto manifestadamente inexequível;

10.3. Considera-se inexequível a proposta que apresente preços global ou unitários simbólicos, irrisórios ou de valor zero, ou percentual de desconto de 100% (cem por cento), for insuficiente para a cobertura dos custos da contratação incompatíveis com os preços dos insumos e salários de mercado, acrescidos dos respectivos encargos, ainda que o ato convocatório da licitação não tenha estabelecido limites de preços mínimos ou percentuais de desconto máximos, exceto quando se referirem a materiais e instalações de propriedade do próprio licitante, para os quais ele renuncie a parcela ou à totalidade da remuneração;

10.3.1. O exame da inexequibilidade observará a fórmula prevista no **art. 48, §§ 1º e 2º da Lei nº 8.666, de 1993.**

10.3.2. Se houver indícios de inexequibilidade da proposta de preço, ou em caso da necessidade de esclarecimentos complementares, poderão ser efetuadas diligências, na forma do **§ 3º do artigo 43 da Lei nº 8.666, de 1993;**

10.3.2.1. Quando a melhor proposta/lance possuir **70% (setenta por cento)** ou mais de desconto sobre o valor estimado pela administração será solicitado como documento complementar a planilha de composição de custo para comprovação da exequibilidade do item pretendido.

10.4. Em nenhuma hipótese poderá ser alterado o teor das propostas apresentadas, seja quanto ao preço ou quaisquer outras condições que importem em modificações de seus termos originais, ressalvadas apenas as alterações absolutamente formais, destinadas a sanar evidentes erros materiais, sem nenhuma alteração do conteúdo e das condições referidas, desde que não



PREGÃO ELETRÔNICO 002/2023/SEME

EDITAL

venham a causar prejuízos aos demais licitantes.

10.5. Erros formais no preenchimento da planilha não são motivo suficiente para a desclassificação da proposta, quando a planilha puder ser ajustada sem a necessidade de majoração do preço ofertado, atendidas as demais condições de aceitabilidade

10.6. Qualquer interessado poderá requerer que se realizem diligências para aferir a exequibilidade e a legalidade das propostas, devendo apresentar as provas ou os indícios que fundamentam a suspeita;

10.7. Na hipótese de necessidade de suspensão da sessão pública para a realização de diligências, com vistas ao saneamento das propostas, a sessão pública somente poderá ser reiniciada mediante aviso prévio no sistema com, no mínimo, vinte e quatro horas (24h) de antecedência, e a ocorrência será registrada em ata;

10.8. O(a) Pregoeiro(a) **poderá convocar** o licitante para enviar documento digital complementar, por meio de funcionalidade disponível no sistema, no **prazo de 02 (duas) horas**, sob pena de não aceitação da proposta.

10.8.1. O prazo estabelecido poderá ser prorrogado pelo(a) Pregoeiro(a) por solicitação escrita e justificada do licitante, formulada antes de findo o prazo, e formalmente aceita pela Pregoeiro(a);

10.8.2. Dentre os documentos passíveis de solicitação pelo(a) Pregoeiro(a), destacam-se os que contenham as características do material ofertado, tais como marca, modelo, tipo, fabricante e procedência, além de outras informações pertinentes, a exemplo de catálogos, folhetos ou propostas, encaminhados por meio eletrônico, ou, se for o caso, por outro meio e prazo indicados pelo(a) Pregoeiro(a), sem prejuízo do seu ulterior envio pelo sistema eletrônico, sob pena de não aceitação da proposta;

10.9. Se a proposta ou lance vencedor for desclassificado, o(a) Pregoeiro(a) examinará a proposta ou lance subsequente, e, assim sucessivamente, na ordem de classificação;

10.9.1. Sempre que a proposta não for aceita, e antes de o Pregoeiro passar à subsequente, haverá nova verificação, pelo sistema, da eventual ocorrência do empate ficto, previsto nos **artigos 44 e 45 da LC nº 123, de 2006**, seguindo-se a disciplina antes estabelecida, se for o caso;

10.10. Havendo necessidade, o(a) Pregoeiro(a) suspenderá a sessão, informando no “chat” a nova data e horário para a sua continuidade;



PREGÃO ELETRÔNICO 002/2023/SEME

EDITAL

10.11. Também nas hipóteses em que o(a) Pregoeiro(a) não aceitar a proposta e passar à subsequente, poderá negociar com o licitante para que seja obtido preço melhor;

10.12. Nos itens não exclusivos para a participação de microempresas e empresas de pequeno porte, sempre que a proposta não for aceita, e antes de o(a) Pregoeiro(a) passar à subsequente, haverá nova verificação, pelo sistema, da eventual ocorrência do empate ficto, previsto nos **artigos 44 e 45 da LC nº 123, de 2006**, seguindo-se a disciplina antes estabelecida, se for o caso;

10.13. No tocante as propostas finais referentes aos itens exclusivos para participação de microempresas e empresas de pequeno porte, deve-se atentar ao disposto no item 2.5.3 deste Edital e os seus subitens;

10.14. Encerrada a análise quanto à aceitação da proposta, o(a) Pregoeiro(a) verificará a habilitação do licitante, observado o disposto neste Edital.

11. DA HABILITAÇÃO

11.1. Será realizada pelo(a) Pregoeiro(a) e equipe a **Consulta Consolidada de Pessoa Jurídica** para coleta de informações relativa à razão social da Pessoa Jurídica a ser extraída do Cadastro Nacional da Pessoa Jurídica;

11.1.1. A referida consulta se dará como condição prévia ao exame da documentação de habilitação do licitante detentor da proposta classificada em primeiro lugar,

11.1.2. A **Consulta Consolidada de Pessoa Jurídica** cumpre o objetivo de verificação quanto ao eventual descumprimento das condições de participação, especialmente quanto à existência de sanção que impeça a participação no certame ou a futura contratação;

11.1.3. A consulta ser dará no site **<https://certidoes-apf.apps.tcu.gov.br/>** que **consolida o resultado** dos seguintes cadastros:

11.1.3.1. Cadastro de Licitantes Inidôneos, mantido pelo Tribunal de Contas da União – TCU;

11.1.3.2. Cadastro Nacional de Empresas Inidôneas e Suspensas – CEIS, mantido pelo Portal da Transparência;

11.1.3.3. Cadastro Nacional de Condenações Cíveis por Atos de Improbidade Administrativa, mantido pelo Conselho Nacional de Justiça;



PREGÃO ELETRÔNICO 002/2023/SEME

EDITAL

11.1.3.4. Cadastro Nacional de Empresas Punidas – CNEP, mantido pelo Portal da Transparência;

11.1.4. A consulta aos cadastros será realizada em nome da empresa licitante e também de seu sócio majoritário, por força do **artigo 12 da Lei nº 8.429, de 1992**, que prevê, dentre as sanções impostas ao responsável pela prática de ato de improbidade administrativa, a proibição de contratar com o Poder Público, inclusive por intermédio de pessoa jurídica da qual seja sócio majoritário;

11.2. Os licitantes deverão encaminhar, nos termos deste edital, A DOCUMENTAÇÃO RELACIONADA nos itens a seguir, para fins de habilitação:

11.2.1. ATO CONSTITUTIVO, acompanhado de documento comprobatório de seus administradores:

11.2.1.1. No caso de empresário individual: inscrição no Registro Público de Empresas Mercantis, a cargo da Junta Comercial da respectiva sede ou;

11.2.1.2. Ato constitutivo - Estatuto ou Contrato Social - e alterações em vigor², devidamente registradas e arquivadas na repartição competente, para as Sociedades Comerciais, e, em se tratando de Sociedades por Ações, acompanhado de documentos de eleição de seus administradores, ou;

11.2.1.3. Inscrição do ato constitutivo, no caso de Sociedades Civis, acompanhada de prova da diretoria em exercício, ou;

11.2.1.4. Decreto de autorização, em se tratando de empresas ou sociedade estrangeira em funcionamento no País, e ato de registro ou autorização para funcionamento expedido pelo órgão competente, quando a atividade assim o exigir;

11.2.1.5. Em se tratando de microempreendedor individual – MEI: Certificado da Condição de Microempreendedor Individual - CCMEI, cuja aceitação ficará condicionada à verificação da autenticidade no sítio www.portaldoempreendedor.gov.br, ou;

11.2.1.6. No caso de sociedade empresária ou empresa individual de responsabilidade limitada - EIRELI: ato constitutivo, estatuto ou contrato

² NE - O contrato social consolidado dispensa a apresentação do contrato original e das alterações anteriores, devendo ser apresentadas alterações posteriores ainda não consolidadas.



PREGÃO ELETRÔNICO 002/2023/SEME

EDITAL

social em vigor, devidamente registrado na Junta Comercial da respectiva sede.

11.2.2. Prova de Inscrição no CNPJ. O documento deverá ser expedido no máximo 90 (Noventa) dias antes da data do recebimento dos envelopes;

11.2.3. Prova de regularidade relativa ao Fundo de Garantia por Tempo de Serviço – FGTS, emitida pela Caixa Econômica Federal em vigor;

11.2.4. Prova de regularidade perante a Justiça do Trabalho, mediante a apresentação de **Certidão Negativa de Débitos Trabalhistas (CNDT)**, ou Certidão Positiva de Débitos Trabalhistas com os mesmos efeitos da CNDT conforme **Lei nº 12.440, de 07 de julho de 2011**, em vigor;

11.2.5. Prova de regularidade para com a Fazenda Federal e a Seguridade Social, incluindo os Débitos Previdenciários, mediante apresentação de Certidão Conjunta de Débitos Relativos a Tributos Federais e à Dívida Ativa da União, emitida pela Secretaria da Receita Federal do Brasil ou pela Procuradoria-Geral da Fazenda Nacional, em vigor;

11.2.6. Prova de regularidade para com a Fazenda Estadual do domicílio ou sede da licitante, mediante apresentação de certidão emitida pela Secretaria competente do Estado em vigor;

11.2.6.1. Caso o licitante esteja estabelecido no Estado do Rio de Janeiro, a prova de regularidade com a Fazenda Estadual será feita por meio da apresentação da Certidão Negativa de Débitos, ou Certidão Positiva com efeito de Negativa, expedida pela Secretaria de Estado de Fazenda, e de Certidão Negativa de Débitos em Dívida Ativa, ou Certidão Positiva com efeito de Negativa, para fins de participação em licitação, expedida pela Procuradoria Geral do Estado, ou, se for o caso, Certidão comprobatória de que o licitante, em razão do objeto social, não esteja sujeito à inscrição estadual;

11.2.7. Prova de regularidade para com a Fazenda Municipal do domicílio ou sede da licitante, mediante apresentação de certidão emitida pela Secretaria competente do Município;

11.2.8. Certidão negativa de falência ou Concordata expedida pelo distribuidor da sede da pessoa jurídica. Caso o documento não declare sua validade somente será aceito



PREGÃO ELETRÔNICO 002/2023/SEME

EDITAL

documento expedido no máximo 90 (noventa) dias antes da data do recebimento dos envelopes;

11.2.9. Balanço patrimonial e demonstrações contábeis do último exercício social já exigíveis, extraído do Livro Diário, **apresentado na forma da lei**, acompanhado do termo de abertura e fechamento, devidamente **registrado no órgão competente** (termos e demonstrações), cujos valores permitam o cálculo do índice de liquidez geral, que não poderá ser inferior a 01 (um), calculado pela fórmula a seguir:

$$ILG = (AC + RLP)/PE, \text{ onde}$$

AC = Ativo circulante

RLP = Realizável a Longo Prazo

PE = Passível Exigível = Passivo Circulante + Exigível a Longo Prazo

Observação: O referido o cálculo do índice de liquidez geral, deverá ser apresentado conforme ANEXO VII do edital, devidamente assinado pelo profissional responsável.

11.2.9.1. É vedada a sua substituição por balancetes ou balanços provisórios.

11.2.9.2. Balanço patrimonial e demonstrações contábeis do último exercício social, já exigíveis e apresentados na forma da lei, que comprovem a boa situação financeira da empresa, vedada a sua substituição por balancetes ou balanços provisórios, podendo ser atualizados por índices oficiais quando encerrado há mais de 3 (três) meses da data de apresentação da proposta;

11.2.9.3. No caso de fornecimento de bens para pronta entrega, não será exigido da licitante qualificada como microempresa ou empresa de pequeno porte, a apresentação de balanço patrimonial do último exercício financeiro. (Art. 3º do Decreto nº 8.538, de 2015);

11.2.9.4. **No caso de empresa constituída no exercício social vigente/ em curso**, admitir-se-á a apresentação de balanço patrimonial e demonstrações contábeis referentes ao período de existência da sociedade (“balanço de abertura” ou “balanço intermediário”);

11.3. DECLARAÇÕES

11.3.1. Declaração do anexo III - Declaração expressa de que a licitante não emprega trabalhador nas situações previstas no inciso XXXIII do art. 7º da Constituição Federal, assinada por sócio, diretor ou procurador que tenha poderes para tal investidura;

Secretaria Municipal de Educação de Cabo Frio - SEME

Largo de Santo Antônio, 131, Centro, Cabo Frio – RJ

pregao@semecabofrio.rj.gov.br



PREGÃO ELETRÔNICO 002/2023/SEME

EDITAL

11.3.2. Declaração do Anexo IV - Conforme modelo de declaração de enquadramento de microempresa, empresa de pequeno porte, se for o caso;

11.3.3. Declaração do Anexo V - Conforme modelo de declaração de atendimento às obrigatoriedades ambientais;

11.3.4. Declaração do Anexo VI - Conforme modelo de declaração de Atendimento pleno a todos os requisitos de habilitação;

11.4. QUALIFICAÇÃO TÉCNICA

11.4.1. Apresentar **um ou mais atestado(s) de Capacidade Técnica Operacional da Empresa**, em nome da licitante, expedido(s) por pessoa(s) jurídica(s) de direito público ou privado, devendo comprovar aptidão para desempenho de atividade pertinente e compatível com as características, quantidades e prazos do objeto licitado, ou com o item pertinente a proposta apresentada, onde se atesta que a empresa executou, de forma satisfatória, fornecimento de natureza semelhante ao objeto desta licitação, com complexidade operacional de no mínimo 10% (dez por cento) ou superior ao objeto desta licitação, bem como condizente;

11.4.1.1. O(s) atestado(s) apresentado pela licitante para comprovação de sua qualificação técnica, além de possuir informações técnicas e operacionais suficientes para qualificar o escopo realizado, deverá conter dados que possibilitem o CONTRATANTE, caso julgue necessário, confirmar sua veracidade junto ao cedente emissor.

11.4.1.2. O objeto social descrito no ato constitutivo da Empresa deverá possuir ramo de atividade compatível ao objeto licitado;

11.4.1.3. Somente serão aceitos atestados expedidos após a conclusão do contrato ou se decorrido, pelo menos, 06 (seis) meses do início de sua execução;

11.5. Os documentos descritos no item 11.2., podem ser substituídos pelo Certificado de Registro Cadastral (C.R.C.) válido, emitido pela Prefeitura Municipal de Cabo Frio ou pela Secretaria Municipal de Educação de Cabo Frio/RJ;

11.6. Qualquer informação incompleta ou inverídica constante dos documentos apresentados apurada pela(o) Pregoeira(o), mediante simples conferência ou diligência, implicará na inabilitação da respectiva licitante e envio dos documentos para o MPRJ (Ministério Público do Estado do Rio de Janeiro), para apuração, se possível, de prática



PREGÃO ELETRÔNICO 002/2023/SEME

EDITAL

delituosa, conforme **art. 89 e seguintes da Lei Federal 8.666/93;**

11.7. Não serão aceitos protocolos de pedidos ou solicitações de documentos, em substituição aos documentos requeridos no presente Edital;

11.8. A existência de restrição relativamente à regularidade fiscal e trabalhista não impede que a licitante qualificada como microempresa ou empresa de pequeno porte seja declarada vencedora, uma vez que atenda a todas as demais exigências do edital;

11.9. A declaração do vencedor acontecerá no momento imediatamente posterior à fase de habilitação;

11.10. Havendo restrição quanto à regularidade fiscal ou trabalhista no caso de Microempresa, Empresa de Pequeno Porte e Microempreendedor Equiparadas, fica concedido um prazo de 05 (Cinco) dias úteis para a sua regularização, prorrogável por igual período mediante justificativa tempestiva e aceita pela(o) Pregoeira(o) e equipe de apoio, nos termos da Lei Complementar nº 147 de 07 de agosto de 2014;

11.11. A não-regularização fiscal e trabalhista no prazo previsto no subitem anterior acarretará a inabilitação da licitante, sem prejuízo das sanções previstas neste Edital, sendo facultada a convocação dos licitantes remanescentes, na ordem de classificação. Se, na ordem de classificação, seguir-se outra microempresa, empresa de pequeno porte ou equiparada, com alguma restrição na documentação fiscal e trabalhista, será concedido o mesmo prazo para regularização;

11.12. Havendo necessidade de analisar minuciosamente os documentos exigidos, o(a) Pregoeiro(a) suspenderá a sessão, informando no “chat” a nova data e horário para a continuidade da mesma;

11.13. Será inabilitado o licitante que não comprovar sua habilitação, seja por não apresentar quaisquer dos documentos exigidos, ou apresentá-los em desacordo com o estabelecido neste Edital;

11.14. O licitante provisoriamente vencedor em um item, que estiver concorrendo em outro item, ficará obrigado a comprovar os requisitos de habilitação cumulativamente, isto é, somando as exigências do item em que venceu às do item em que estiver concorrendo, e assim sucessivamente, sob pena de inabilitação, além da aplicação das sanções cabíveis;

11.15. Não havendo a comprovação cumulativa dos requisitos de habilitação, a inabilitação recairá sobre o(s) item(ns) de menor(es) valor(es) cuja retirada(s) seja(m)



PREGÃO ELETRÔNICO 002/2023/SEME

EDITAL

suficiente(s) para a habilitação do licitante nos remanescentes;

11.16. Constatado o atendimento às exigências de habilitação fixadas no Edital, o licitante será declarado vencedor;

11.17. As Certidões que não possuem prazo de validade, somente serão aceitas com data de emissão não superior a 90(noventa) dias consecutivos de antecedência da data de abertura da sessão deste Pregão.

11.18. DAS DILIGENCIAS E SANEAMENTO

11.18.1. Sempre que o(a) Pregoeiro(a), ou autoridade competente em presidir o certame, se esbarrar com alguma dúvida, utilizar-se-á de diligência como mecanismo e ferramenta para confirmar e/ou afastar imprecisões no tocante a dados contidos nas documentações apresentadas pelos participantes do processo licitatório;

11.18.2. Caso conste na Consulta de Situação do Fornecedor a existência de Ocorrências Impeditivas Indiretas, o gestor diligenciará para verificar se houve fraude por parte das empresas apontadas no Relatório de Ocorrências Impeditivas Indiretas;

11.18.3. A possibilidade da comissão ou autoridade competente promover diligência, para esclarecer ou complementar a instrução do processo, encontra-se disciplinada no **artigo 43, §3º da Lei Federal nº 8.666 de 1.993.**

11.18.4. A respeito da vedação à inclusão de novo documento, através das resultantes das diligencias aplicadas, será aplicado conforme trata o **artigo 43, § 3º, da Lei 8.666/1993** e o artigo 64 da nova Lei de Licitação, segundo a interpretação apresentada o Acórdão 1211/2021 Plenário (Representação, Relator Ministro Walton Alencar Rodrigues) conforme redação:

Acórdão 1211/2021 Plenário (Representação, Relator Ministro Walton Alencar Rodrigues) Licitação. Habilitação de licitante. Documentação. Documento novo. Vedação. Definição. A vedação à inclusão de novo documento, prevista no art. 43, § 3º, da Lei 8.666/1993 e no art. 64 da Lei 14.133/2021 (nova Lei de Licitações), não alcança documento ausente, comprobatório de condição atendida pelo licitante quando apresentou sua proposta, que não foi juntado com os demais comprovantes de habilitação e da proposta, por equívoco ou falha, o qual deverá ser solicitado e avaliado pelo pregoeiro.

11.18.5. Como condição para a aplicação do tratamento diferenciado previsto na **Lei Complementar nº 123, de 2006**, a Comissão de Licitação ou Pregão poderá realizar consultas e diligências para verificar se o somatório dos valores das ordens bancárias recebidas pela ME/EPP/COOP, no exercício anterior, extrapola o limite previsto no artigo 3º, inciso II,



PREGÃO ELETRÔNICO 002/2023/SEME

EDITAL

da referida Lei, ou o limite proporcional de que trata o artigo 3º, §2º, do mesmo diploma, em caso de início de atividade no exercício considerado;

11.18.5.1. A participação em licitação na condição de microempresa ou empresa de pequeno porte, sem que haja o enquadramento nessas categorias, ensejará a aplicação das sanções previstas em Lei e a exclusão do regime de tratamento diferenciado

11.18.6. Para a microempresa ou empresa de pequeno porte, a consulta também abrangerá o exercício corrente, para verificar se o somatório dos valores das ordens bancárias por ela recebidas, até o mês anterior ao da sessão pública da licitação, extrapola os limites acima referidos, acrescidos do percentual de 20% (vinte por cento) de que trata o artigo 3º, §§ 9º-A e **12, da Lei Complementar nº 123, de 2006;**

11.18.7. A tentativa de qualquer tipo de burla será verificada por meio dos vínculos societários, linhas de fornecimento similares, dentre outros; constatada a existência de sanção, o(a) Pregoeiro(a) reputará o licitante inabilitado, por falta de condição de participação;

11.18.8. No caso de inabilitação, haverá nova verificação, pelo sistema, da eventual ocorrência do empate ficto, previsto nos **arts. 44 e 45 da Lei Complementar nº 123, de 2006,** seguindo-se a disciplina antes estabelecida para aceitação da proposta subsequente;

11.18.9. Havendo a necessidade de envio de documentos de habilitação complementares, necessários à confirmação daqueles exigidos neste Edital e já apresentados, o licitante será convocado a encaminhá-los, em formato digital, via sistema, no prazo de 02 (duas) horas, sob pena de inabilitação;

11.18.10. Somente haverá a necessidade de comprovação do preenchimento de requisitos mediante apresentação dos documentos originais não-digitais quando houver dúvida em relação à integridade do documento digital.

11.19. Não serão aceitos documentos de habilitação com indicação de CNPJ/CPF diferentes, salvo aqueles legalmente permitidos;

11.20. Se o licitante for a matriz, todos os documentos deverão estar em nome da matriz, e se o licitante for a filial, todos os documentos deverão estar em nome da filial, exceto aqueles documentos que, pela própria natureza, comprovadamente, forem emitidos somente em nome da matriz;

11.21. Serão aceitos registros de CNPJ de licitante matriz e filial com diferenças de



PREGÃO ELETRÔNICO 002/2023/SEME

EDITAL

números de documentos pertinentes à Certidão Conjunta de Débitos Relativos a Tributos Federais e à Dívida Ativa da União, emitida pela Secretaria da Receita Federal do Brasil ou pela Procuradoria-Geral da Fazenda Nacional, por constar no próprio documento que é válido para matriz e filiais, bem assim quanto ao Certificado de Regularidade do FGTS, quando o licitante tenha o recolhimento dos encargos centralizado, devendo, desta forma, apresentar o documento comprobatório de autorização para a centralização;

11.22. O licitante que estiver concorrendo em mais de um item ficará obrigado a comprovar os requisitos de habilitação cumulativamente, sob pena de inabilitação.

12. DO ENCAMINHAMENTO DA PROPOSTA VENCEDORA

12.1. A proposta final do licitante declarado vencedor deverá ser encaminhada no prazo de 02 (duas) horas, a contar da solicitação do(a) Pregoeiro(a) no sistema eletrônico e deverá:

12.1.1. Ser redigida em língua portuguesa, datilografada ou digitada, em uma via, sem emendas, rasuras, entrelinhas ou ressalvas, devendo a última folha ser assinada e as demais rubricadas pelo licitante ou seu representante legal;

12.1.2. Conter a indicação do banco, número da conta e agência do licitante vencedor, para fins de pagamento;

12.1.3. A proposta final deverá ser documentada nos autos e será levada em consideração no decorrer da execução do contrato e aplicação de eventual sanção à CONTRATADA, se for o caso;

12.1.4. Todas as especificações do objeto contidas na proposta, tais como, validade da proposta, marca, modelo, tipo, fabricante e procedência, vinculam a CONTRATADA;

12.1.5. Os preços deverão ser expressos em moeda corrente nacional, o valor unitário em algarismos e o valor global em algarismos e por extenso (art. 5º da Lei nº 8.666/93);

12.1.6. Ocorrendo divergência entre os preços unitários e o preço global, prevalecerão os primeiros; no caso de divergência entre os valores numéricos e os valores expressos por extenso, prevalecerão estes últimos;

12.1.7. A oferta deverá ser firme e precisa, limitada, rigorosamente, ao objeto deste Edital, sem conter alternativas de preço ou de qualquer outra condição que induza o julgamento a mais de um resultado, sob pena de desclassificação;



PREGÃO ELETRÔNICO 002/2023/SEME

EDITAL

12.1.8. A proposta deverá obedecer aos termos deste Edital e seus Anexos, não sendo considerada aquela que não corresponda às especificações ali contidas ou que estabeleça vínculo à proposta de outro licitante;

12.2. Importante: Poderá ser aceita a proposta final gerada pela plataforma, desde que preenchidas todas as informações e quando necessária readequação, serem feitas pela empresa, uma vez que esta é assinada pela mesma e assume todas as responsabilidades, uma vez que se credencia na plataforma e participa do certame.

13. DOS RECURSOS

13.1. Declarado o vencedor e decorrida a fase de regularização fiscal e trabalhista da licitante qualificada como microempresa ou empresa de pequeno porte, se for o caso, será concedido o prazo de no mínimo **10(dez) minutos**, para que qualquer licitante manifeste a intenção de recorrer, de forma motivada, isto é, indicando contra qual(is) decisão(ões) pretende recorrer e por quais motivos, em campo próprio do sistema;

13.2. Havendo quem se manifeste, caberá o(a) Pregoeiro(a) verificar a tempestividade e a existência de motivação da intenção de recorrer, para decidir se admite ou não o recurso, fundamentadamente. Nesse momento o(a) Pregoeiro(a) não adentrará no mérito recursal, mas apenas verificará as condições de admissibilidade do recurso;

13.3. A falta de manifestação motivada do licitante quanto à intenção de recorrer importará a decadência desse direito;

13.4. Uma vez admitido o recurso, o recorrente terá, a partir de então, o **prazo de 03 (três) dias para apresentar as razões, pelo sistema eletrônico, ficando os demais licitantes, desde logo, intimados para, querendo, apresentarem contrarrazões também pelo sistema eletrônico**, em outros 03 (três) dias, que começarão a contar do término do prazo do recorrente, sendo-lhes assegurada vista imediata dos elementos indispensáveis à defesa de seus interesses;

13.5. O acolhimento do recurso invalida tão somente os atos insuscetíveis de aproveitamento;

13.6. Os autos do processo permanecerão com vista franqueada aos interessados, no endereço constante neste Edital.

14. DA FORMAÇÃO DE CADASTRO DE RESERVA

14.1. Após o encerramento da etapa competitiva, será aberto prazo no sistema e os
Secretaria Municipal de Educação de Cabo Frio - SEME
Largo de Santo Antônio, 131, Centro, Cabo Frio – RJ
pregao@semecabofrio.rj.gov.br



PREGÃO ELETRÔNICO 002/2023/SEME

EDITAL

licitantes poderão reduzir seus preços ao valor da proposta do licitante mais bem classificado e compor o cadastro reserva dos itens;

14.2. A apresentação de novas propostas na forma deste item não prejudicará o resultado do certame em relação ao licitante melhor classificado;

14.3. Havendo um ou mais licitantes que aceitem cotar suas propostas em valor igual ao do licitante vencedor, estes serão classificados segundo a ordem da última proposta individual apresentada durante a fase competitiva;

14.4. Esta ordem de classificação dos licitantes registrados deverá ser respeitada nas contratações e somente será utilizada acaso o melhor colocado no certame não assine a ata ou tenha seu registro cancelado nas hipóteses previstas nos **artigos 19 e 20 do Decreto Municipal nº 5.926/2018**.

15. DA REABERTURA DA SESSÃO PÚBLICA

15.1. A sessão pública poderá ser reaberta:

15.1.1. Nas hipóteses de provimento de recurso que leve à anulação de atos anteriores à realização da sessão pública precedente ou em que seja anulada a própria sessão pública, situação em que serão repetidos os atos anulados e os que dele dependam;

15.1.2. Quando houver erro na aceitação do preço melhor classificado ou quando o licitante declarado vencedor não assinar o contrato, não retirar o instrumento equivalente ou não comprovar a regularização fiscal e trabalhista, nos termos do **art. 43, §1º da LC nº 123/2006**. Nessas hipóteses, serão adotados os procedimentos imediatamente posteriores ao encerramento da etapa de lances;

15.2. Todos os licitantes remanescentes deverão ser convocados para acompanhar a sessão reaberta;

15.3. A convocação se dará por meio do sistema eletrônico.

16. DA ADJUDICAÇÃO, HOMOLOGAÇÃO E CONTRATAÇÃO

16.1. Não sendo interposto recurso o Pregoeiro adjudicará o objeto do certame ao arrematante, com a posterior homologação do resultado pela Secretária Municipal de Educação. Havendo interposição de recurso, após o julgamento, a Secretária Municipal de Educação adjudicará e homologará o procedimento;



PREGÃO ELETRÔNICO 002/2023/SEME

EDITAL

16.2. Uma vez homologado o resultado da licitação pela AUTORIDADE SUPERIOR, o licitante vencedor será convocado, por escrito, para assinar o termo de contrato, ou efetuar a retirada do instrumento que o substituir, nos termos do art. 62 da Lei 8.666/93, no prazo e condições definidos neste Edital;

16.3. O licitante vencedor terá o prazo de 05(cinco) dias, contados a partir da convocação, para assinar o contrato, ou retirar o instrumento equivalente, podendo este prazo ser prorrogado uma vez, por igual período mediante justificativa aceita pela Administração;

16.4. Para efeito do item anterior, o contratado se compromete a enviar pessoa física revestida de competência para representá-lo junto a Secretaria, comparecendo pessoalmente, ao local que vier a ser designado, ou quando se tratar de assinatura digital, realizá-la dentro do prazo;

16.5. Se o adjudicatário, convocado dentro do prazo de validade da sua proposta, não efetivar o vínculo contratual ou não apresentar situação regular no ato da efetivação, estará sujeito às penalidades previstas no art. 87 da Lei n. o 8.666/93 com alterações posteriores;

16.6. A recusa injustificada do licitante vencedor sobre a aceitação do vínculo contratual dentro do prazo estabelecido sujeitará a aplicação da penalidade de suspensão temporária pelo prazo máximo de 02(dois) anos;

16.7. Nos casos previstos nos dois itens anteriores, o(a) Pregoeiro(a) examinará as ofertas subsequentes, observado o direito de preferência para as micro e pequenas empresas, e a habilitação dos licitantes, observada a ordem de classificação, até a apuração de uma que atenda ao instrumento convocatório, sendo o respectivo licitante convocado para negociar redução do preço oferecido.

16.8. Na convocação dos licitantes remanescentes, será observada a classificação final da sessão originária do Pregão, devendo os convocados apresentar os Documentos de Habilitação cuja validade tenha se expirado no prazo transcorrido desde a data da primeira sessão;

16.9. Os licitantes remanescentes se obrigam a atender a convocação e efetivar o vínculo contratual, no prazo antes fixado, ressalvados os casos de vencimento das respectivas propostas, sujeitando-se às penalidades mencionadas neste Edital, no caso de recusa ou de não atendimento das condições de habilitação.

17. DA ATA DE REGISTRO DE PREÇOS



PREGÃO ELETRÔNICO 002/2023/SEME

EDITAL

17.1. O prazo de validade da Ata de Registro de Preços será de **12 (doze) meses**, contados a partir da data de sua assinatura.

17.2. Após a homologação, a Secretaria Municipal de Educação, convocará a(s) licitante(s) vencedora(s) para assinatura do instrumento de ata de registro de preços, nos termos do ANEXO VIII - MINUTA DA ATA DE REGISTRO DE PREÇOS, através de seu representante legal ou outro mandatário com poderes expressos.

17.3. A convocação ocorrerá mediante envio de e-mail para o endereço eletrônico indicado na proposta de preços final ajustada, e **o atendimento pela adjudicatária deverá ocorrer no prazo de até 05 (cinco) dias úteis contados da convocação**, sob pena de decair seu direito ao registro de preços, e a eventuais contratações dele decorrentes.

17.3.1. O prazo consignado poderá ser prorrogado, a critério da Administração, mediante requerimento fundamentado da adjudicatária.

17.4. É facultado à Administração, quando o convocado não assinar a ata de registro de preços no prazo e condições estabelecidos, convocar os licitantes remanescentes, na ordem de classificação, para fazê-lo em igual prazo e nas mesmas condições propostas pelo primeiro classificado.

17.5. A ata de registro de preços implicará compromisso de fornecimento nas condições estabelecidas, após cumpridos os requisitos de publicidade.

17.6. Desde que devidamente justificada a vantagem, a ata de registro de preços, durante sua vigência, poderá ser utilizada por qualquer órgão ou entidade da administração pública municipal que não tenha participado do certame licitatório, mediante anuência do órgão gerenciador, bem como os órgãos da administração pública municipal poderão se utilizar de atas de registro de preço gerenciadas por qualquer órgão ou entidade das administrações públicas municipais, estaduais e federais.

17.7. Os órgãos e entidades que não participaram do registro de preços, quando desejarem fazer uso da ata de registro de preços, deverão consultar o órgão gerenciador da ata para manifestação sobre a possibilidade de adesão, que poderá autorizar ou não a referida adesão.

17.8. As regras quanto a possibilidade de Adesão ou outras relacionadas ao objeto desta Licitação estão descritas no ANEXO I - TERMO DE REFERÊNCIA deste Edital, bem como as previstas no **Decreto Municipal nº 5.926/2018**;



17.9. As regras quanto a ocorrência de **revisão e cancelamento** de preços relacionadas ao objeto desta encontram-se informadas no ANEXO I - TERMO DE REFERÊNCIA deste Edital, bem como as previstas na **Lei nº 8.666/93 e Decreto Municipal nº 5.926/18.**

18. DA RESCISÃO

18.1. O Contrato poderá ser rescindido:

18.1.1. Por ato unilateral e escrito da Administração, nas situações previstas nos incisos I a XII e XVII do art. 78 da Lei nº 8.666, de 1993, e com as consequências indicadas no art. 80 da mesma Lei, sem prejuízo da aplicação das sanções previstas no Termo de Referência;

18.1.2. Amigavelmente, nos termos do art. 79, inciso II, da **Lei nº 8.666**, de 1993.

18.2. Não haverá rescisão contratual em razão de fusão, cisão ou incorporação da CONTRATADA, ou de substituição de consorciado, desde que mantidas as condições de habilitação previamente atestadas.

18.3. Os casos de rescisão contratual serão formalmente motivados, assegurando-se à CONTRATADA o direito à prévia e ampla defesa.

18.4. A CONTRATADA reconhece os direitos da CONTRATANTE em caso de rescisão administrativa prevista no art. 77 da **Lei nº 8.666, de 1993.**

18.5. O termo de rescisão será precedido de Relatório indicativo dos seguintes aspectos, conforme o caso:

18.5.1. Balanço dos eventos contratuais já cumpridos ou parcialmente cumpridos;

18.5.2. Relação dos pagamentos já efetuados e ainda devidos;

18.5.3. Indenizações e multas.

18.6. O não pagamento dos salários e das verbas trabalhistas, e o não recolhimento das contribuições sociais, previdenciárias e para com o FGTS em relação ao empregado da CONTRATADA que efetivamente participarem da execução do contrato poderá dar ensejo à rescisão contratual, por ato unilateral e escrito, por parte da CONTRATANTE e à aplicação das penalidades cabíveis.

19. CONDIÇÕES DE PAGAMENTO



PREGÃO ELETRÔNICO 002/2023/SEME

EDITAL

19.1. O pagamento será efetuado pela CONTRATANTE no prazo não superior a **30 (trinta) dias**, contados do recebimento da Nota Fiscal/Fatura, conforme disposto no artigo 40, XIV, “a”, da **Lei 8.666, de 1993**.

19.2. Os pagamentos serão efetuados em conta bancária fornecida pelos credenciados no momento do credenciamento, que se realizará mediante apresentação dos documentos conforme descritos no Termo de Referência (Anexo I do Edital).

19.3. Os pagamentos decorrentes de despesas cujos valores não ultrapassem o limite de que trata o **inciso II do art. 24 da lei 8.666, de 1993**, deverão ser efetuados no prazo de até 05 (cinco) dias úteis, contados da data da apresentação da Nota Fiscal, nos termos **do art. 5º, § 3º da Lei nº 8.666, de 1993**.

19.4. Nota Fiscal/Fatura discriminativa, em 02 (duas) vias, **devidamente atestada**, pelo servidor competente à fiscalização, de que os bens foram entregues em definitivo, e acompanhada dos seguintes documentos:

19.4.1. Nota Fiscal referente à prestação do Serviço;

19.4.2. Mapa de produtividade atestado pelo fiscal de contrato responsável;

19.4.3. Certidão Negativa de débitos municipais;

19.4.4. Certidão Negativa de Débitos Estaduais – CND + Certidão Negativa de Débitos em Dívida Ativa;

19.4.5. Certidão Negativa de débitos trabalhistas;

19.4.6. Certidão de regularidade de FGTS;

19.4.7. Certidão de Débitos Relativos a Créditos Tributários Federais e à Dívida Ativa da União.

19.5. A emissão da Nota Fiscal/Fatura será precedida do recebimento definitivo do objeto, conforme informações expressas no **Anexo I** - Termo de Referência deste Edital;

19.6. Havendo erro na apresentação da Nota Fiscal ou dos documentos pertinentes à contratação, ou, ainda, circunstância que impeça a liquidação da despesa, como, por exemplo, obrigação financeira pendente, decorrente de penalidade imposta ou inadimplência, o pagamento ficará sobrestado até que a CONTRATADA providencie as medidas saneadoras. Nesta hipótese, o prazo para pagamento iniciar-se-á após a comprovação da regularização da situação, não acarretando qualquer ônus para a CONTRATANTE.



PREGÃO ELETRÔNICO 002/2023/SEME

EDITAL

19.7. Será considerada data do pagamento o dia em que constar como emitida a ordem bancária para pagamento.

19.8. Em caso de pagamento antecipado, incidirá a taxa de 1% (um por cento) de desconto ao mês, calculada *pro-rata die*, entre o dia do pagamento e o 30º (trigésimo) dia da data do recebimento do documento de cobrança (Nota Fiscal/Fatura).

19.9. É vedado o pagamento, a qualquer título, por serviços prestados, à empresa privada que tenha em seu quadro societário servidor público da ativa do órgão contratante, com fundamento na Lei de Diretrizes Orçamentárias vigente.

19.10. A CONTRATADA deverá, durante a vigência da Ata de Registro de Preços e/ou do contrato, manter todas as condições de habilitação exigidas no edital.

19.11. Quando do pagamento, será efetuada a retenção tributária prevista na legislação aplicável, em especial a prevista no artigo 31 da Lei n. 8.212, de 1993.

19.11.1. A CONTRATADA regularmente optante pelo Simples Nacional não sofrerá a retenção tributária quanto aos impostos e contribuições abrangidos por aquele regime. No entanto, o pagamento ficará condicionado à apresentação de comprovação, por meio de documento oficial, de que faz jus ao tratamento tributário favorecido previsto na referida Lei Complementar.

19.11.2. Quanto ao Imposto sobre Serviços de Qualquer Natureza (ISSQN), será observado o disposto na Lei Complementar nº 116, de 2003, e legislação municipal aplicável.

19.12. O valor dos pagamentos eventualmente efetuados com atraso, como também, o valor dos pagamentos eventualmente antecipados, obedecerão ao disposto na alínea “d”, inciso XIV, do art. 40 da **Lei Federal nº 8.666/93**, sendo:

19.12.1. Compensação financeira, por eventuais antecipações, será descontada a taxa de 01% (um por cento) ao mês, calculada *pro rata die*, entre o dia do pagamento e o 30º (trigésimo) dia da data do recebimento do documento de cobrança (Nota Fiscal);

19.12.2. Compensação financeira, por eventuais atrasos, incidindo juros de 2% (dois por cento) ao mês, calculado *pro rata die*, entre o 31º (trigésimo primeiro) dia da data de recebimento do documento de cobrança (Nota Fiscal) e a data do efetivo pagamento.

19.13. O valor dos pagamentos eventualmente antecipados será descontado a taxa de 01% (um por cento) ao mês, calculada *pro rata tempore*, entre o dia do pagamento e o 30º



PREGÃO ELETRÔNICO 002/2023/SEME

EDITAL

(trigésimo) dia da data do recebimento do documento de cobrança (Nota Fiscal), em conformidade com o disposto no art. 40, inciso XIV, alínea “d”, da **Lei Federal nº 8.666/93**.

19.14. DO REAJUSTE

19.14.1. Os preços são fixos e irremovíveis no prazo de um ano contado da data limite para a apresentação das propostas.

19.14.1.1. Dentro do prazo de vigência do contrato e mediante solicitação da contratada, os preços contratados poderão sofrer reajuste após o interregno de um ano, aplicando-se o índice **IGP-M** exclusivamente para as obrigações iniciadas e concluídas após a ocorrência da anualidade.

19.14.2. Nos reajustes subsequentes ao primeiro, o interregno mínimo de um ano será contado a partir dos efeitos financeiros do último reajuste.

19.14.3. No caso de atraso ou não divulgação do índice de reajustamento, o **CONTRATANTE** pagará à **CONTRATADA** a importância calculada pela última variação conhecida, liquidando a diferença correspondente tão logo seja divulgado o índice definitivo. Fica a **CONTRATADA** obrigada a apresentar memória de cálculo referente ao reajustamento de preços do valor remanescente, sempre que este ocorrer.

19.14.4. Nas aferições finais, o índice utilizado para reajuste será, obrigatoriamente, o definitivo.

19.14.5. Caso o índice estabelecido para reajustamento venha a ser extinto ou de qualquer forma não possa mais ser utilizado, será adotado, em substituição, o que vier a ser determinado pela legislação então em vigor.

19.14.6. Na ausência de previsão legal quanto ao índice substituto, as partes elegerão novo índice oficial, para reajustamento do preço do valor remanescente, por meio de termo aditivo.

19.14.7. O realinhamento de que trata o parágrafo anterior será deliberado pela Administração a partir de requerimento formal do interessado, o qual deverá vir acompanhado de documentação comprobatória do incremento dos custos, gerando eventuais efeitos a partir da protocolização do requerimento, e nunca de forma retroativa.

19.14.8. O reajuste será realizado por apostilamento.

20. DAS SANÇÕES ADMINISTRATIVAS E DEMAIS PENALIDADES



PREGÃO ELETRÔNICO 002/2023/SEME

EDITAL

20.1. Comete infração administrativa nos termos da Art. 7º da **Lei nº 10.520**, de 2002 a CONTRATADA que:

- 20.1.1. Quando convocado dentro do prazo de validade da sua proposta, não celebrar o contrato ou aceitar/retirar o instrumento equivalente;
- 20.1.2. Deixar de entregar documentação exigida no certame;
- 20.1.3. Apresentar documentação falsa;
- 20.1.4. Não mantiver a proposta;
- 20.1.5. Ensejar o retardamento da execução de seu objeto,
- 20.1.6. Falhar ou fraudar na execução do contrato, pela inexecução, total ou parcial, de quaisquer das obrigações assumidas na contratação;
- 20.1.7. Comportar-se de modo inidôneo;
- 20.1.8. Ou cometer fraude fiscal.

20.2. A CONTRATADA que cometer qualquer das infrações discriminadas no subitem acima ficará sujeita, assim bem como pela inexecução total ou parcial do objeto deste contrato, sem prejuízo da responsabilidade civil e criminal, às seguintes sanções de acordo com o Art.49, I a X, do Decreto 10.024/2019, o Art.55, I a X, do Decreto Municipal do Nº **6.279/2020** e o Art.87, I a IV, da **Lei 8.666/93**:

20.2.1. **Advertência** por faltas leves, assim entendidas aquelas que não acarretem prejuízos significativos para a CONTRATANTE;

20.2.2. **Multa:**

- 20.2.2.1. Multa moratória de 3% (três por cento) por dia de atraso injustificado sobre o valor da parcela inadimplida, até o limite de 10(dez) dias;
- 20.2.2.2. Multa compensatória de 10% (dez por cento) sobre o valor total do contrato, no caso de inexecução total do objeto;
- 20.2.2.3. Em caso de inexecução parcial, a multa compensatória, no mesmo percentual do subitem acima, será aplicada de forma proporcional à obrigação inadimplida;

20.2.3. **Suspensão** de licitar e impedimento de contratar com o órgão, entidade ou unidade administrativa pela qual a Administração Pública opera e atua concretamente, pelo prazo de até 2 (dois) anos;



PREGÃO ELETRÔNICO 002/2023/SEME

EDITAL

20.2.4. **Impedimento** de licitar e contratar com órgãos e entidades do Município pelo prazo de até 5 (cinco) anos;

20.2.4.1. A Sanção de impedimento de licitar e contratar prevista neste subitem também é aplicável em quaisquer das hipóteses previstas como infração administrativa no subitem 20.1 deste edital.

20.2.5. Declaração de inidoneidade para licitar ou contratar com a Administração Pública, enquanto perdurarem os motivos determinantes da punição ou até que seja promovida a reabilitação perante a própria autoridade que aplicou a penalidade, que será concedida sempre que a CONTRATADA ressarcir a CONTRATANTE pelos prejuízos causados;

20.3. Também ficam sujeitas às penalidades do art. 87, III e IV da **Lei nº 8.666**, de 1993, as empresas ou profissionais que:

20.3.1. Tenham sofrido condenação definitiva por praticar, por meio dolosos, fraude fiscal no recolhimento de quaisquer tributos;

20.3.2. Tenham praticado atos ilícitos visando a frustrar os objetivos da licitação;

20.3.3. Demonstrem não possuir idoneidade para contratar com a Administração em virtude de atos ilícitos praticados.

20.4. Considera-se comportamento inidôneo, entre outros, a declaração falsa quanto às condições de participação, quanto ao enquadramento como ME/EPP ou o conluio entre os licitantes, em qualquer momento da licitação, mesmo após o encerramento da fase de lances.

20.5. A aplicação de qualquer das penalidades previstas realizar-se-á em processo administrativo que assegurará o contraditório e a ampla defesa à CONTRATADA, observando-se o procedimento previsto na Lei nº 8.666, de 1993, e subsidiariamente a Lei nº 9.784, de 1999.

20.6. A autoridade competente, na aplicação das sanções, levará em consideração a gravidade da conduta do infrator, o caráter educativo da pena, bem como o dano causado à Administração, observado o princípio da proporcionalidade.

20.7. As penalidades de multa decorrentes de fatos diversos serão consideradas independentes entre si.

20.8. A multa será descontada de pagamentos eventualmente devidos pela contratante;

20.9. O contrato, sem prejuízo das multas e demais cominações legais previstas, poderá ser rescindido unilateralmente, por ato formal da Administração, nos casos enumerados no art. 78, incisos I a XII e XVII, da **Lei nº 8.666/93**.



21. DA ENTREGA, ACEITAÇÃO DO OBJETO E AMOSTRA

21.1. A entrega deverá ocorrer ao longo da vigência da Ata ou instrumento contratual conforme demanda do setor solicitante da SEME.

21.2 A entrega dos bens deverá ser realizada em até 45 (quarenta e cinco) dias, contados da solicitação efetuada pelo responsável devidamente nomeado pela CONTRATANTE;

21.3. A entrega dos materiais, quando confeccionados, será realizada no Depósito da Secretaria Municipal de Educação – SEME, situado na **Rua Denilza de Oliveira Melo, antiga Rua 3, Quadra 4, Lotes 190 e 11, Parque Burle, Cabo Frio-RJ**, de segunda a sexta-feira de 08h às 12h e 13h às 17h, no quantitativo solicitado, após agendamento prévio, de no mínimo 05 dias úteis, com o representante designado pela CONTRATANTE, sob atestado técnico emitido por funcionário qualificado da Secretaria Municipal de Educação.

21.4. A entrega somente será feita mediante requisição da CONTRATANTE, por e-mail ou outro meio que se julgar apto, constando a relação de material a ser entregue;

21.5. Os bens deverão ser entregues livre de vícios que prejudiquem o seu uso ou eficácia;

21.6. Os materiais serão recebidos provisoriamente no prazo de 05 (cinco) dias úteis, pelo(a) responsável pelo acompanhamento e fiscalização do contrato ou da entrega do objeto, para efeito de posterior verificação de sua conformidade com as especificações constantes no Termo de Referência e na Proposta;

21.7. Os materiais serão recebidos definitivamente no prazo de 15 (quinze) dias, contados do recebimento provisório, após a verificação da qualidade e quantidade do material e consequente aceitação mediante termo circunstanciado;

21.7.1. Na hipótese da verificação a que se refere o subitem anterior não ser procedida dentro do prazo fixado, reputar-se-á como realizada, consumando-se o recebimento definitivo no dia do esgotamento do prazo;

21.8. Na hipótese de substituição, a contratada deverá fazê-las em conformidade com a indicação da Secretaria Municipal de Educação, em até 15 (quinze) dias corridos, contados da notificação por escrito, mantido o preço inicialmente contratado;

21.9. Cabe a CONTRATADA conceder garantia de no mínimo 01 (um) ano contra desfiamento e desbotamento de cor a contar da data de recebimento do objeto;



PREGÃO ELETRÔNICO 002/2023/SEME

EDITAL

21.10. Caso conste algum problema com a especificação do objeto, a CONTRATADA deverá substituir o item em até 01 (um) dia útil, sob pena de sanções administrativas previstas por atraso na entrega;

21.11. Os materiais poderão ser rejeitados, no todo ou em parte, quando em desacordo com as especificações constantes neste Termo de Referência e na proposta, devendo ser substituídos no prazo de até 05 (cinco) dias úteis, a contar da notificação da CONTRATADA, às suas custas, sem prejuízo da aplicação das penalidades;

21.12. O recebimento será formalizado mediante recibo expedido pela SEME, devidamente assinada pelo fiscal do contrato, ou outra pessoa designada pelo setor competente;

21.13. O recebimento provisório ou definitivo do objeto não exclui a responsabilidade da CONTRATADA pelos prejuízos resultantes da incorreta execução do contrato.

21.14. Os produtos deverão ser embalados individualmente em embalagem plástica atóxica, transparente e fechada.

21.15. Os produtos deverão vir acondicionados em caixas de igual tamanho e empilháveis.

21.16. As caixas devem vir etiquetadas com o nome da Prefeitura Municipal de Cabo Frio, contendo quantidade e tamanhos dos itens.

21.16.1. As caixas não devem conter tamanhos misturadas.

21.16.2. Os uniformes deverão ser acondicionados em caixas de papelão ondulado, *semi-kraft* resistente, gramatura de 375 gramas, conforme norma NBR 11950/6736 e 6737, com a descrição dos produtos impressa onde deverá conter o tipo de produto e tamanho. As embalagens devem proteger os conjuntos de uniformes contra umidade, vazamentos, evaporação ou contaminação na armazenagem, de modo que não danifiquem no transporte e empilhamento. As caixas devem ser de igual tamanho e empilháveis.

21.17. A CONTRATADA deverá apresentar amostra do objeto completa, com seus respectivos elementos e tamanhos, em conformidade com as especificações contidas no Termo de Referência, em até 10 (dez) dias úteis após a comunicação da CONTRATANTE, podendo este prazo ser dilatado conforme solicitação da CONTRATADA, desde que devidamente justificada;



PREGÃO ELETRÔNICO 002/2023/SEME

EDITAL

21.17.1. O conjunto de amostra das empresas deverá permanecer à disposição pelo prazo de 04 (quatro) dias úteis, para sua perfeita avaliação, com segurança, no tocante ao atendimento dos pré-requisitos quanto às explorações pretendidas no Termo de Referência;

21.17.2. Em hipótese alguma será permitida a substituição de qualquer item do conjunto de amostra apresentado para análise;

21.17.3. Nenhum conjunto de amostra será recebido fora do local, sendo liberados para devolução às empresas contratada apenas após a definitiva indicação;

21.17.4. Durante a fase de análise das amostras, com vistas a averiguar a conformidade com as especificações técnicas dos itens, os laudos, emitidos por laboratórios especializados, que poderão ser solicitados, seguem listados abaixo:

21.17.4.1. Laudo de análise qualitativa e quantitativa de materiais têxteis conforme NBR 13538:1995/ 11914:1992, respectivamente;

21.17.4.2. Laudo de Materiais têxteis - Determinação da gramatura de tecidos conforme NBR 10591:2008;

21.17.4.3. Laudo quanto à solidez de cor à ação de lavagem doméstica (50°C) conforme NBRISO 105-C06:2010.

21.18. Será motivo de reprovação de amostras:

21.18.1. Não apresentação de algum dos tamanhos solicitados;

21.18.2. Apresentação em tecidos e malhas diferentes do solicitado;

21.18.3. Medidas incompatíveis com a tabela de medidas;

21.18.4. Não apresentação de algum dos laudos têxteis solicitados, ou apresentação com resultado em desconformidade ou fora da margem de tolerância;

21.18.5. Apresentação de laudos têxteis emitidos em nome de outra empresa ou em nome de fornecedor do tecido, que não seja em nome do próprio licitante;

21.18.6. Costuras em desconformidade com o solicitado, soltas ou franzidas;

21.18.7. Cores incompatíveis com o solicitado;

21.18.8. Acabamentos com apresentação visual ruim, ou enrugados ou incompatíveis com as especificações;

21.18.9. Etiquetas em desconformidade com as especificações técnicas;

21.18.10. Qualquer outro defeito que prejudique o uso do produto;

21.18.11. Apresentação fora do prazo solicitado.



PREGÃO ELETRÔNICO 002/2023/SEME

EDITAL

21.19. Quaisquer descumprimentos das condições de fornecimento serão passíveis de rescisão de contrato pelo Órgão CONTRATANTE;

21.20. O recebimento provisório ou definitivo do objeto não exclui a responsabilidade da CONTRATADA pelos prejuízos resultantes da incorreta execução do contrato.

21.21. As demais regras referentes a descrição, entrega e aquisição dos itens contratados deverão ser fielmente observadas no Termo de Referência, ANEXO I, do presente edital.

22. DO INSTRUMENTO CONTRATUAL

22.1. A Secretaria convocará o licitante vencedor para assinar o termo de contrato, que deverá fazê-lo no prazo de **05 (cinco) dias**, sob pena de decair o direito à contratação, nos termos do **Art. 64 da 8.666/1993**.

22.2. Os contratos decorrentes do Sistema de Registro de Preços terão sua vigência definida nos instrumentos convocatórios, observado o disposto no **art. 57 da Lei nº 8.666/1993**.

22.3. Os contratos decorrentes do Sistema de Registro de Preços poderão ser alterados, observado o disposto no **art. 65 da Lei nº 8.666/1993**;

22.4. Previamente à contratação, poderá ser realizada consulta, pela CONTRATANTE, para identificar possível proibição de contratar com o Poder Público.

22.4.1. Na hipótese de irregularidade, o contratado deverá regularizar a sua situação no prazo de até 05(cinco) dias, sob pena de aplicação das penalidades previstas no edital e anexos.

22.5. Os contratos decorrentes do Sistema de Registro de Preços deverão ser assinados no prazo de validade da ata de registro de preços.

22.6. A Secretaria convocará o licitante, que deverá no prazo de **05 (cinco) dias úteis**, contados a partir da data de sua convocação, assinar o Termo de Contrato ou aceitar o instrumento equivalente, conforme o caso, sob pena de decair do direito à contratação, sem prejuízo das sanções previstas neste Edital e nos termos do **Art. 64 da 8.666/1993**.

22.6.1. Alternativamente à convocação para comparecer perante o órgão para a assinatura do Termo de Contrato ou aceite do instrumento equivalente, a Administração poderá encaminhá-lo para assinatura ou aceite do adjudicatário, mediante correspondência postal com



PREGÃO ELETRÔNICO 002/2023/SEME

EDITAL

aviso de recebimento (AR) ou meio eletrônico, para que seja assinado ou aceito no prazo de 05 (cinco) dias úteis, a contar da data de seu recebimento.

22.6.2. O prazo previsto nos subitens anteriores poderá ser prorrogado, por igual período, por solicitação justificada do adjudicatário e aceita pela Administração.

22.7. Se o adjudicatário, no ato da assinatura do Termo de Contrato ou aceite do instrumento equivalente, não comprovar que mantém as mesmas condições de habilitação, ou quando, injustificadamente, recusar-se à assinatura ou aceite, poderá ser convocado outro licitante, desde que respeitada a ordem de classificação, para, após a verificação da aceitabilidade da proposta, negociação e comprovados os requisitos de habilitação, celebrar a contratação, sem prejuízo das sanções previstas neste Edital e das demais cominações legais.

22.8. Eventuais alterações contratuais reger-se-ão pela disciplina do **art. 65 da Lei nº 8.666, de 1993**.

23. DA GARANTIA DE EXECUÇÃO

23.1. A CONTRATADA apresentará, no prazo máximo de 10(dez) dias úteis, prorrogáveis por igual período, a critério do CONTRATANTE, contado da assinatura do contrato, ou aceite do instrumento equivalente, comprovante de prestação de garantia no valor correspondente a 05% (cinco por cento) do valor do contrato, com validade durante a execução do contrato e 90 (noventa) dias após término da vigência contratual, devendo ser renovada a cada prorrogação, que será liberada de acordo com as condições previstas neste Edital, conforme disposto no art. 56 da Lei nº 8.666, de 1993, desde que cumpridas as obrigações contratuais.

23.1.1. A inobservância do prazo fixado para apresentação da garantia acarretará a aplicação de multa de 0,07% (sete centésimos por cento) do valor total do contrato por dia de atraso, até o máximo de 02% (dois por cento).

23.1.2. O atraso superior a 25 (vinte e cinco) dias autoriza a Administração a promover a rescisão do contrato por descumprimento ou cumprimento irregular de suas cláusulas, conforme dispõem os incisos I e II do art. 78 da Lei n. 8.666 de 1993.

23.2. Caberá à CONTRATADA optar por uma das seguintes modalidades de garantia:

23.2.1. Caução em dinheiro ou em títulos da dívida pública;

23.2.2. Seguro-garantia;



PREGÃO ELETRÔNICO 002/2023/SEME

EDITAL

23.2.3. Fiança bancária.

23.3. A garantia assegurará, qualquer que seja a modalidade escolhida, o pagamento de:

23.3.1. Prejuízos advindos do não cumprimento do objeto do contrato e do não adimplemento das demais obrigações nele previstas;

23.3.2. Prejuízos diretos causados à Administração decorrentes de culpa ou dolo durante a execução do contrato;

23.3.3. Multas moratórias e punitivas aplicadas pela Administração à CONTRATADA; e

23.3.4. Obrigações trabalhistas e previdenciárias de qualquer natureza e para com o FGTS, não adimplidas pela CONTRATADA, quando couber.

23.4. A modalidade seguro-garantia somente será aceita se contemplar todos os eventos indicados no item anterior, observada a legislação que rege a matéria.

23.5. A garantia em dinheiro deverá ser efetuada em favor da CONTRATANTE, em conta específica na instituição bancária que a CONTRATANTE indicar, com correção monetária.

23.6. Caso a opção seja por utilizar **títulos da dívida pública**, estes devem ter sido emitidos sob a forma escritural, mediante registro em sistema centralizado de liquidação e de custódia autorizado pelo Banco Central do Brasil, e avaliados pelos seus valores econômicos, conforme definido pelo Ministério da Fazenda.

23.7. No caso de garantia na modalidade de fiança bancária, deverá constar expressa renúncia do fiador aos benefícios do artigo 827 do Código Civil.

23.8. No caso de alteração do valor do contrato, ou prorrogação de sua vigência, a garantia deverá ser ajustada à nova situação ou renovada nas mesmas condições, seguindo os mesmos parâmetros utilizados quando da contratação.

23.9. Se o valor da garantia for utilizado total ou parcialmente em pagamento de qualquer obrigação, a CONTRATADA obriga-se a fazer a respectiva reposição no prazo máximo de 10 (dez) dias úteis, contados da data em que for notificada.

23.10. A CONTRATANTE executará a garantia na forma prevista na legislação que rege a matéria.



PREGÃO ELETRÔNICO 002/2023/SEME

EDITAL

23.11. A garantia prestada pelo CONTRATADO será liberada ou restituída após a execução do contrato e, quando em dinheiro, atualizada monetariamente. (Artigo 56, §4º da Lei nº 8.666/1993).

23.12. Será considerada extinta a garantia:

23.12.1. Com a devolução da apólice, carta fiança ou autorização para o levantamento de importâncias depositadas em dinheiro a título de garantia, acompanhada de declaração da CONTRATANTE, mediante termo circunstanciado, de que a CONTRATADA cumpriu todas as cláusulas do contrato;

23.12.2. No prazo de 90 (noventa) dias após o término da vigência do contrato, caso a Administração não comunique a ocorrência de sinistros, quando o prazo será ampliado, nos termos da comunicação.

23.13. O garantidor não é parte para figurar em processo administrativo instaurado pela CONTRATANTE com o objetivo de apurar prejuízos e/ou aplicar sanções à CONTRATADA.

23.14. A CONTRATADA autoriza a CONTRATANTE a reter, a qualquer tempo, a garantia, na forma prevista neste Edital e no Contrato.

24. DAS DISPOSIÇÕES GERAIS

24.1. Da sessão pública do Pregão divulgar-se-á Ata no sistema eletrônico;

24.2. A participação do licitante nesta licitação implica no conhecimento integral dos termos e condições inseridas neste edital, bem como das demais normas legais que disciplinam a matéria;

24.3. Os licitantes assumem todos os custos de preparação e apresentação de suas propostas e a Administração não será, em nenhum caso, responsável por esses custos, independentemente da condução ou do resultado do processo licitatório.

24.4. No julgamento das propostas e da habilitação, o(a) Pregoeiro(a) poderá sanar erros ou falhas que não alterem a substância das propostas, dos documentos e sua validade jurídica, mediante despacho fundamentado, registrado em ata e acessível a todos, atribuindo-lhes validade e eficácia para fins de habilitação e classificação;

24.5. A presente licitação poderá ser revogada por razões de interesse público decorrente de fato superveniente devidamente comprovado, ou anulada no todo ou em parte por ilegalidade, de ofício ou por provocação de terceiro, observado o princípio da prévia e ampla defesa;



PREGÃO ELETRÔNICO 002/2023/SEME

EDITAL

24.5.1. Não havendo expediente, ou ocorrendo decretação de feriado ou ocorrendo qualquer fato superveniente que impeça a realização do certame na data marcada, a sessão será remarçada, e deverá ser publicada nova data e horário nos mesmos canais de publicidade anteriormente vinculadas;

24.6. Na contagem dos prazos estabelecidos neste Edital e seus Anexos, excluir-se-á o dia do início e incluir-se-á o do vencimento. Só se iniciam e vencem os prazos em dias e horários de expediente na Secretaria Municipal de Educação de Cabo Frio/RJ;

24.7. O desatendimento de exigências formais não essenciais não importará o afastamento da licitante, desde que seja possível o aproveitamento do ato, observados os princípios da agilidade, eficiência, e do interesse público;

24.8. Ficam as licitantes sujeitos às sanções administrativas, cíveis e criminais cabíveis caso apresentem, na licitação, qualquer declaração falsa que não corresponda à realidade dos fatos;

24.9. As normas disciplinadoras da licitação serão sempre interpretadas em favor da ampliação da disputa entre os interessados, desde que não comprometam o interesse da Administração, o princípio da isonomia, a finalidade e a segurança da contratação;

24.10. A homologação do resultado desta licitação não importará direito à contratação;

24.11. Os casos omissos serão resolvidos pela Autoridade Superior, com auxílio do(a) Pregoeiro(a) e da Equipe de Apoio;

24.12. O Edital está disponibilizado, na íntegra, no endereço eletrônico, **<https://transparencia.cabofrio.rj.gov.br>**, e **www.licitanet.com.br**, e também poderão ser lidos ou obtidas cópias no setor de Licitações, situado no Largo de Santo Antônio, 131, Centro, Cabo Frio/RJ – CEP: 28.905-365, nos dias úteis, no horário das 09 horas às 16 horas, mesmo endereço e período no qual os autos do processo administrativo permanecerão com vista franqueada aos interessados;

24.13. Em caso de divergência entre disposições deste Edital e de seus anexos ou demais peças que compõem o processo, prevalecerá as deste Edital;

24.14. A licitante é responsável pela fidelidade e legitimidade das informações prestadas e dos documentos apresentados em qualquer fase desta licitação. A falsidade de qualquer documento apresentado ou a inverdade das informações nele contidas implicará na imediata desclassificação ou inabilitação do licitante, ou a rescisão contratual, sem prejuízo das sanções administrativas, civis e penais cabíveis;



PREGÃO ELETRÔNICO 002/2023/SEME

EDITAL

24.15. Uma vez incluído no processo licitatório, nenhum documento será devolvido;

24.16. Na análise da documentação e no julgamento das Propostas Comerciais, a(o) Pregoeira(o) poderá, a seu critério, solicitar o assessoramento técnico de órgãos ou de profissionais especializados;

24.17. As declarações constantes dos Anexos III, IV, V e VI, poderão ser substituídas pela declaração Única que é emitida pelo Sistema da Plataforma Licitanet, desde que o licitante não deixe de assinalar o campo próprio.

24.18. As licitantes deverão acompanhar os atos pelo sistema através de seu acesso e sempre que necessário, deverão se comunicar por chat ou e-mail (pregao@semecabofrio.rj.gov.br). O não atendimento de alguma exigência ou cumprimento de prazo pelo(a) Pregoeiro(a), poderá acarretar na desclassificação do mesmo.

24.19. As Empresas que se cadastrarem, participarem da fase de lances, encaminharem suas propostas e depois declinarem da mesma ou simplesmente abandonam o processo, ocasionando atraso e prejuízo na execução dos atos licitatórios, estarão sujeitas a aplicações de sanções conforme previstas no art. 49 do Decreto Federal 10.024/2019 e no Art. 55 do Decreto Municipal 6.279/2020, através de abertura de Processo Administrativo para apuração dos fatos, sempre respeitando o contraditório e ampla defesa. *(Acórdão 2132/2021 PLENÁRIO – “No pregão eletrônico a desistência de proposta somente pode ocorrer até a abertura da sessão pública – art. 26 §6º Decreto 10.024/2019)*

24.20. Fica designado como competente, o Foro do Município de Cabo Frio para dirimir quaisquer controvérsias relativas a este Pregão e à adjudicação, contratação e execução dela decorrentes.

24.21. No que tange às aplicações de sanções e Penalidades na esfera de Licitações, deverão, no que couber, serem observadas, subsidiariamente a aplicação das normas do Código Penal (Decreto – Lei nº 2.848/1940).

25. ANEXOS

25.1. Integram este Edital, para todos os fins e efeitos, os seguintes anexos:

ANEXO I - TERMO DE REFERÊNCIA E SEUS ANEXOS;

ANEXO II - MODELO DE PROPOSTA DE PREÇOS;

ANEXO III - DECLARAÇÃO DE NÃO EMPREGAR MENOR (DISPOSTO NO



PREGÃO ELETRÔNICO 002/2023/SEME

EDITAL

INC. XXXIII, DO ART. 7º DA CONSTITUIÇÃO FEDERAL);
ANEXO IV - MODELO DE DECLARAÇÃO DE CONDIÇÃO DE ME, EPP OU EQUIPARADAS;
ANEXO V - DECLARAÇÃO DE ATENDIMENTO ÀS OBRIGATORIEDADES AMBIENTAIS;
ANEXO VI - DECLARAÇÃO REFERENTE À HABILITAÇÃO;
ANEXO VII - ANÁLISE ECONÔMICO-FINANCEIRA;
ANEXO VIII - MINUTA DA ATA DE REGISTRO DE PREÇOS E ANEXOS;
ANEXO IX - MINUTA DE CONTRATO.

CABO FRIO, 23 DE FEVEREIRO DE 2023.

Secretaria Municipal de Educação de Cabo Frio



ANEXO I - TERMO DE REFERÊNCIA nº 071/2022

REGISTRO DE PREÇOS PARA AQUISIÇÃO DE UNIFORME ESCOLAR

1. DO OBJETO

Registro de Preços visando a aquisição de uniforme escolar com a finalidade de atender os alunos da Rede Municipal de Ensino, em consonância com as condições, quantidades e exigências estabelecidas neste instrumento.

2. DA JUSTIFICATIVA

A escola é uma instituição de grande relevância para o desenvolvimento intelectual, emocional e social para os alunos, pois é nela que são desenvolvidas o aprendizado, a troca de conhecimento, amadurecimento intelectual e amistoso, contribuindo para o convívio social. Assim como, é responsável pelos conteúdos que serão usados nas diversas atividades vividas pelos estudantes no decorrer de suas vidas.

Ressaltamos que a inserção do aluno na escola vai para além da disponibilidade de vagas e abordagem de conteúdos e, que seu ambiente social perpassa por processos que favorecem o seu desenvolvimento integral, corroborando com a integração entre discentes, docentes e demais profissionais que compõe este espaço social, assim como, para o fortalecimento da cidadania e a garantia da isonomia.

Visto a relevante quantia de indivíduos que ocupam os ambientes escolares, torna-se necessário que a identificação dos alunos se torne mais fácil, de tal modo que se garanta a segurança de todos que estão ali presentes.

Assim, a maneira mais eficiente para que haja a identificação dos discentes nas unidades de ensino, bem como, nas ruas é por meio da utilização dos uniformes escolares. É por esse meio que conseguimos manter a segurança do estudante no ambiente escolar, uma vez que, dificulta que ocorra infiltrações por parte de estranhos nestes espaços e, além disso, identifica os alunos numa possível situação de perigo.

Além disso, a utilização do uniforme escolar proporciona a atenção do aluno voltado para o processo de aprendizado, pois todos vestindo da mesma roupa propicia um ambiente padronizado sem multicores que possam desviar o foco destes no processo de construção do saber.



Outro fator fundamental para esta padronização é que além de contribuir para o respeito às normas impostas pela comunidade, essenciais para a vida em sociedade, a mesma contribui para a isonomia, permitindo aos alunos com menor poder aquisitivo sintam-se em igualdade aos demais, com relação a roupa. A escola é um espaço que reuni estudantes de diferentes classes sociais e, portanto, em patamar distintos de acesso a aquisição de roupas, uniformes, etc.

Além de todos os fatos já mencionados anteriormente, torna-se de suma importância mencionar a existência de uma ata de registro de preços relacionada ao objeto em tela. Contudo, os itens adquiridos através dela possuem características singulares, que são distintas dos objetos que serão adquiridos através do processo em tela.

É a partir disto que surge a demanda para aquisição deste objeto, como solução para promoção de isonomia, desenvolvimento integral, identificação e segurança dos mesmos no ambiente escolar.

É imperioso ressaltar que, embora os itens 07 e 08 (camiseta de manga curta) estejam vigentes no processo administrativo nº 5.504/2022/SEME, a sua inserção neste processo faz necessária, em virtude da necessidade de ofertar mais de uma camisa aos alunos, considerando os casos em que os uniformes sofram algum tipo de desgaste excessivo ou que sejam danificados. Cumpre salientar que o item é semelhante ao licitado no processo supracitado.

3. DA CLASSIFICAÇÃO DOS BENS COMUNS

3.1. A presente aquisição se enquadra na classificação de bens comuns, nos termos do Decreto nº 6.279/2020, que regulamenta as modalidades de licitação denominadas pregão e pregão na forma eletrônica no Município.

4. DA DESCRIÇÃO DOS ITENS, QUANTIDADE, VALOR E ESPECIFICAÇÃO DO OBJETO

4.1. Quadro Descritivo:

Item	Material	UND. MEDIDA	QTD	Preço Unitário	Preço Total
1	JAQUETA HELANCA – Jaqueta unissex modelo raglã confeccionada em helanca.	UN	24.008	R\$ 64,43	R\$ 1.546.835,44



PREGÃO ELETRÔNICO 002/2023/SEME

EDITAL

2	JAQUETA HELANCA – Jaqueta unissex modelo raglã confeccionada em helanca. Exclusivo ME/EPP	UN	8.002	R\$ 64,43	R\$ 515.568,86
3	CALÇA HELANCA – Calça unissex confeccionada em helanca.	UN	24.008	R\$ 53,16	R\$ 1.276.265,28
4	CALÇA HELANCA – Calça unissex confeccionada em helanca. Exclusivo ME/EPP	UN	8.002	R\$ 53,16	R\$ 425.386,32
5	BERMUDA UNISSEX – Bermuda unissex confeccionada em helanca, 100% poliamida.	UN	24.008	R\$ 33,20	R\$ 797.065,60
6	BERMUDA UNISSEX – Bermuda unissex confeccionada em helanca, 100% poliamida. Exclusivo ME/EPP	UN	8.002	R\$ 33,20	R\$ 265.666,40
7	CAMISETA MANGA CURTA – Camiseta unissex raglã, gola careca, confeccionada em meia malha PV.	UN	24.008	R\$ 25,63	R\$ 615.325,04
8	CAMISETA MANGA CURTA – Camiseta unissex raglã, gola careca, confeccionada em meia malha PV. Exclusivo ME/EPP	UN	8.002	R\$ 25,63	R\$ 205.091,26
9	CAMISETA REGATA MASCULINA – Camiseta Regata Masculina confeccionada em meia malha PV. Conforme modelo do Anexo I.	UN	12.484	R\$ 28,21	R\$ 352.173,64
10	CAMISETA REGATA MASCULINA – Camiseta Regata Masculina confeccionada em meia malha PV. Conforme modelo do Anexo I. Exclusivo ME/EPP	UN	4.161	R\$ 28,21	R\$ 117.381,81
11	CAMISETA REGATA FEMININA – Camiseta Regata Feminina confeccionada em meia malha PV – Conforme modelo do Anexo I.	UN	11.524	R\$ 25,14	R\$ 289.713,36
12	CAMISETA REGATA FEMININA – Camiseta Regata Feminina confeccionada em meia malha PV – Conforme modelo do Anexo I. Exclusivo ME/EPP	UN	3.841	R\$ 25,14	R\$ 96.562,74

Valor Global Estimado: R\$ 6.503.035,75 (Seis milhões, quinhentos e três mil, trinta e cinco reais e setenta e cinco centavos).

4.2. Descrição Geral do Uniforme Escolar:

4.2.1. Jaqueta Helanca: Jaqueta Unissex modelo raglã confeccionada em helanca 100% poliamida, fio 6 ou 6.6, 78/24/2 Dtex, gramatura 260g/m² na cor azul Marinho Pantone 19-3810 TPX, com tolerância de +/- 5%. Na frente e costas, na costura de emenda da cava e corpo terá um filete embutido de 0,5 cm pronto, costurados em máquina overloque. Esse filete será em malha PV 67% poliéster 33% viscose em fio 30/1 com 160g/m², na cor branco gelo



PREGÃO ELETRÔNICO 002/2023/SEME

EDITAL

Pantone 11-0601 TPX, com tolerância de +/- 5%. As costuras das laterais, dos bolsos, dos ombros e das mangas devem ser costuradas em máquina overloque. A gola, barra e punhos das mangas da jaqueta deverão ser de mesma malha e cor do corpo, em 100% poliamida, na cor azul marinho Pantone 19-3810 TPX, com tolerância de +/- 5%, costuradas em máquina overloque conforme tabela de medidas. A jaqueta deverá ter bolsos embutidos na frente, costurados em máquina reta de 1 agulha. Pespontar o bolso com 0,5 cm na máquina reta de 1 agulha, com forro no próprio tecido e cor do corpo. O zíper da jaqueta deverá ser na cor azul marinho do mesmo tom da helanca e pespontado, da barra até o final da gola. Para confecção desta peça deve ser utilizada linha 100% poliéster, nº 120, na cor do tecido. A etiqueta de identificação deve ser de tecido branco, afixada em caráter permanente e indelével na parte traseira da gola. Os caracteres tipográficos dos indicativos na cor preta devendo ser uniformes e informar a razão social, CNPJ, marca, composição do tecido, símbolos/instruções de lavagem, tamanho. As etiquetas devem cumprir as obrigações descritas no Regulamento Técnico MERCOSUL sobre Etiquetagem de Produtos Têxteis, determinadas pela Resolução Nº 02 do CONMETRO de 06 de maio de 2008. A peça confeccionada deve estar isenta de qualquer defeito que comprometa a sua apresentação. Logotipia: Serigrafado do lado esquerdo do peito do brasão da prefeitura de Municipal de Cabo Frio e logo abaixo a escrita EDUCAÇÃO em letras brancas maiúsculas e não ultrapassando a extensão do brasão. Para os tamanhos de 02 e 08 com base de 6,5 cm e para os tamanhos de 10 a XXG com base de 8,0 cm. Localização: centro do brasão rente ao final da cava e a 5,0 cm da frente parte do zíper. Deve constar com o logotipo da Prefeitura Municipal de Cabo Frio no peito esquerdo de cada blusa, conforme especificações e identidade visual demonstradas nos quadros I e II.

Quadro I – Identidade Visual do Jaqueta Escolar e o Logotipia



Quadro II – Desenho Técnico e Tabela de Medidas

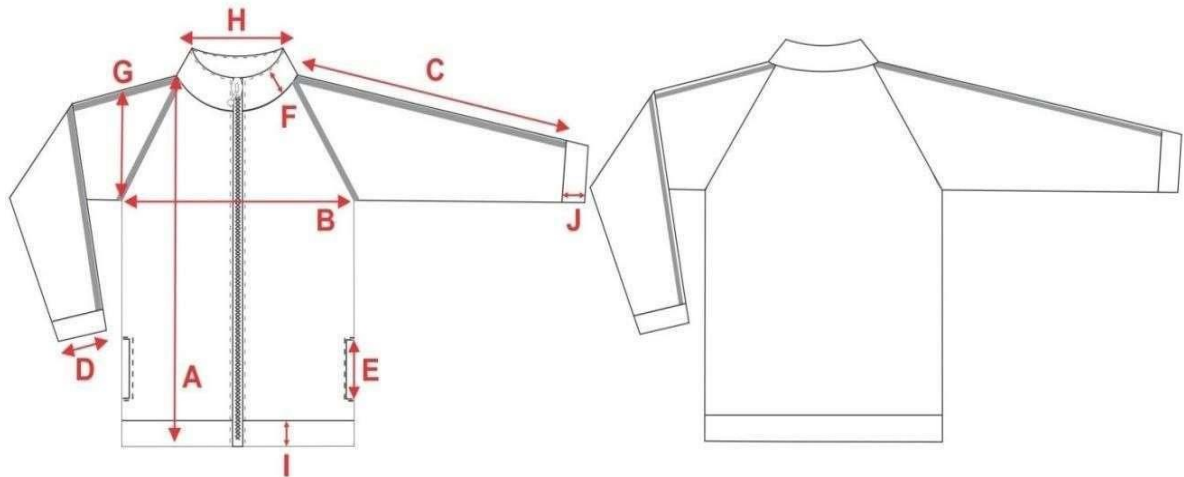


TABELA DE MEDIDAS	INFANTIL				JUVENIL				ADULTO					
	2	4	6	8	10	12	14	16	P	M	G	GG	XG	XXG
A- Comprimento total com barra	40,0	44,0	48,0	52,0	56,0	59,0	62,0	66,0	68,0	70,0	72,0	74,0	76,0	78,0
B- Tórax	34,0	36,0	38,0	40,0	42,0	44,0	46,0	48,0	52,0	55,0	58,0	61,0	63,0	66,0
C- Comprimento da Manga sem punho	49,0	52,0	55,0	58,0	61,0	64,0	67,0	70,0	74,0	76,0	78,0	80,0	82,0	84,0
D- Abertura do punho	6,5	7,0	7,5	8,0	8,0	8,5	9,0	9,0	9,5	10,0	10,5	11,0	11,5	12,0
E- Abertura do bolso	10,0	11,0	12,0	12,0	13,0	13,0	14,0	15,0	15,0	16,0	16,0	17,0	17,0	17,0
F- Altura da gola	8,0	8,0	8,0	8,0	9,0	9,0	9,0	9,0	10,0	10,0	10,0	10,0	10,0	10,0
G- Cava reta	17,0	18,0	19,0	20,0	22,0	23,0	24,0	25,0	27,0	28,0	29,0	30,0	31,0	32,0
H- Abertura decote nacostura	15,0	15,0	15,0	15,0	16,0	16,0	16,0	16,0	17,0	17,0	17,0	18,0	18,0	18,0
I- Altura da barra	4,0	4,0	4,0	4,0	5,0	5,0	5,0	5,0	6,0	6,0	6,0	6,0	6,0	6,0
J- Altura do punho	4,0	4,0	4,0	4,0	5,0	5,0	5,0	5,0	6,0	6,0	6,0	6,0	6,0	6,0

Obs.: A tolerância nas medidas de 1 cm para mais ou 1 cm para menos

4.2.2. Calça Helanca Unisex: Calça Unisex confeccionada em helanca 100% poliamida, fio 6 ou 6.6, 78/24/2 Dtex, gramatura 260 g/m² na cor azul marinho Pantone 19-3810 TPX. As costuras das laterais, do entre pernas e dos ganchos devem ser costurados em máquina overloque. Cintura da calça com elástico de 4,0 cm de largura, para todos os tamanhos pregado em máquina overloque e rebatido em máquina catraca 4 agulhas em ponto corrente. Barra da calça deve ser feita em máquina cobertura 2 agulhas largas, com 2,0 cm de largura. Para a confecção desta peça deve ser utilizada linha 100% poliéster, n° 120, na cor do tecido,



espontado com máquina de costura reta de 1 agulha a 0,5 cm das bordas. A etiqueta de identificação deve ser de tecido branco, afixada em caráter permanente e indelével na parte interna de cada peça, no centro do gancho traseiro. Os caracteres tipográficos dos indicativos na cor preta devendo ser uniformes e informar a razão social, CNPJ, marca, composição do tecido, símbolos/instruções de lavagem, tamanho. As etiquetas devem cumprir as obrigações descritas no Regulamento Técnico MERCOSUL Sobre Etiquetagem de Produtos Têxteis, determinadas pela Resolução nº02 do CONMETRO, de 6 de maio de 2008. A peça confeccionada deve estar isenta de qualquer defeito que comprometa a sua apresentação. O Brasão do Município de Cabo Frio deve ser serigrafado na perna esquerda de quem veste, do brasão da prefeitura de Municipal de Cabo Frio e logo abaixo a escrita Secretaria Municipal de Educação. Para os tamanhos de 02 a 08 com base de 6,5 cm e para os tamanhos de 10 a XXG com base de 8,0 cm. Localização: início do bordado a 5,0 cm do final da barra. Logotipia: O Brasão do Município de Cabo Frio deve ser serigrafado na perna esquerda de quem veste, do brasão da prefeitura de Municipal de Cabo Frio e logo abaixo a escrita Secretaria Municipal de Educação. Para os tamanhos de 02 a 08 com base de 6,5 cm e para os tamanhos de 10 a XXG com base de 8,0 cm. Localização: início do bordado a 5,0 cm do final da barra. A calça helanca unissex deverá ser confeccionada conforme especificações e identidade visual demonstrados nos quadros III e IV.

Quadro III – Identidade Visual da Calça Escolar e o Logotipia



Quadro IV – Desenho Técnico e Tabela de Medidas

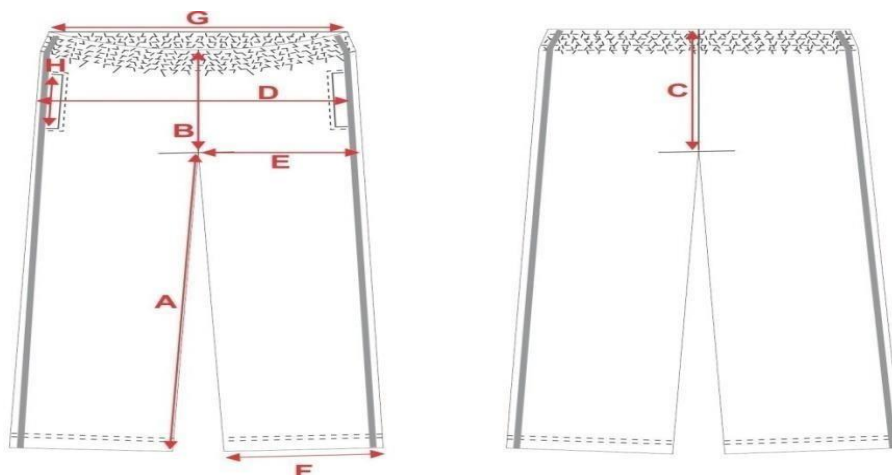


TABELA DE MEDIDAS	INFANTIL				JUVENIL				ADULTO					
TAMANHOS	2	4	6	8	10	12	14	16	P	M	G	GG	XG	XX G
A- Entre pernas	50,0	53,0	56,0	59,0	66,0	70,0	75,0	77,0	79,0	82,0	87,0	91,0	95,0	99,0
B- Gancho frente com cós	23,0	24,0	25,0	27,0	28,0	29,0	30,0	31,0	32,0	33,0	34,0	35,0	36,0	37,0
C- Gancho traseiro com cós	25,0	26,0	28,0	29,0	30,0	31,0	32,0	34,0	35,0	36,0	37,0	38,0	39,0	40,0
D- Quadril	36,0	38,0	40,0	42,0	44,0	45,0	47,0	49,0	51,0	53,0	55,0	58,0	61,0	64,0
E- Coxa	22,0	23,0	24,0	25,0	26,0	27,0	29,0	30,0	32,0	33,0	34,0	36,0	38,0	40,0
F- Abertura perna	15,0	16,0	17,0	18,0	19,0	20,0	21,0	22,0	24,0	25,0	26,0	27,0	28,0	29,0
G- Cintura	23,0	24,0	25,0	26,0	27,0	28,0	29,0	31,0	33,0	35,0	36,0	37,0	38,0	39,0
H- Abertura bolso	12,0	12,0	12,0	12,0	13,0	13,0	13,0	13,0	15,0	15,0	15,0	15,0	15,0	15,0

Obs.: A tolerância nas medidas de 1 cm para mais ou 1 cm para menos

4.2.3. Bermuda Unisex: Bermuda confeccionada em helanca 100% poliamida, fio 6 ou 6.6, 78/24/2 Dtex, gramatura 260g/m² na cor azul marinho Pantone 19-3810 TPX. As costuras das laterais, do entre pernas e dos ganchos devem ser costurados em máquina overloque. A cintura da bermuda com elástico de 4,0 cm de largura, para todos os tamanhos pregado em máquina de overloque e rebatido em máquina catraca 4 agulhas em ponto corrente. Barra da bermuda deve ser feita em máquina cobertura 2 agulhas largas, com 2,0 cm de largura. Para confecção desta peça deve ser utilizada linha 100% poliéster, n°120, na cor do tecido. A bermuda com dois bolsos embutidos na parte superior da frente, a abertura do bolso será



pespontada com máquina de costura reta de 1 agulha a 0,5 cm das bordas. A etiqueta de identificação deve ser de tecido branco, afixada em caráter permanente e indelével na parte interna de cada peça, no centro do gancho traseiro. Os caracteres tipográficos dos indicativos na cor preta devendo ser uniformes e informar a razão social, CNPJ, marca, composição do tecido, símbolos/instruções de lavagem, tamanho. As etiquetas devem cumprir as obrigações descritas no Regulamento Técnico MERCOSUL Sobre Etiquetagem de Produtos Têxteis, determinadas pela Resolução nº02 do CONMETRO, de 6 de maio de 2008. A peça confeccionada deve estar isenta de qualquer defeito que comprometa a sua apresentação. Logotipia: Serigrafado na perna esquerda de quem veste, do brasão da prefeitura de Municipal de Cabo Frio e logo abaixo a escrita EDUCAÇÃO em letras brancas maiúsculas e não ultrapassando a extensão do brasão. Para os tamanhos de 02 a 08 com base de 6,5 cm e para os tamanhos de 10 a XXG com base de 8,0 cm. Localização: início do serigrafado a 5,0 cm do final da barra. A bermuda masculina deverá ser confeccionada conforme especificações e identidade visual demonstradas no quadro V e VI.

Quadro V – Identidade Visual da Bermuda Masculina Escolar e Logotipia



Quadro VI – Desenho Técnico e Tabela de Medidas

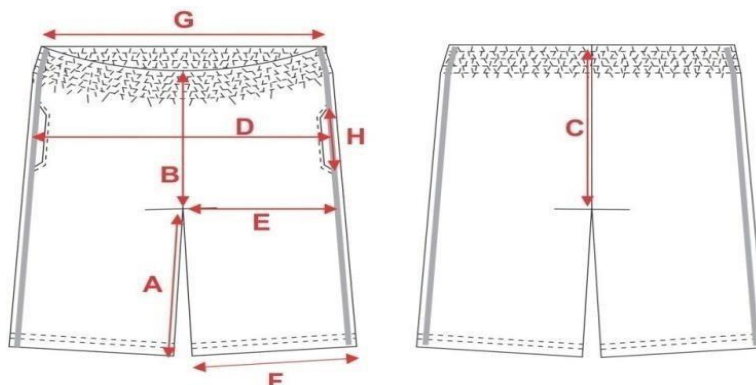


TABELA DE MEDIDAS	INFANTIL				JUVENIL				ADULTO					
	2	4	6	8	10	12	14	16	P	M	G	GG	XG	XXG
A-Entre pernas	16,0	17,0	18,0	19,0	20,0	21,0	22,0	23,0	24,0	25,0	26,0	27,0	28,0	29,0
B-Gancho frente c/ cós	23,0	24,0	25,0	27,0	28,0	29,0	30,0	31,0	32,0	33,0	34,0	35,0	36,0	37,0
C-Gancho traseiro c/cós	25,0	26,0	28,0	29,0	30,0	31,0	32,0	34,0	35,0	36,0	37,0	38,0	39,0	40,0
D-Quadril	38,0	39,0	40,0	42,0	44,0	45,0	47,0	50,0	53,0	54,0	56,0	57,0	58,0	59,0
E-Coxa	22,0	23,0	24,0	25,0	26,0	27,0	29,0	30,0	32,0	33,0	34,0	36,0	38,0	40,0
F-Abertura perna	22,0	23,0	24,0	25,0	26,0	27,0	28,0	29,0	30,0	31,0	32,0	33,0	34,0	35,0
G-Cintura	23,0	24,0	25,0	26,0	27,0	28,0	29,0	31,0	33,0	35,0	36,0	37,0	38,0	39,0
H-Abertura bolso	12,0	12,0	12,0	12,0	13,0	13,0	13,0	13,0	15,0	15,0	15,0	15,0	15,0	15,0

Tolerância nas medidas de 1 cm para mais ou 1 cm para menos

4.2.4. Camiseta de Manga Curta em Tecido Meia Malha PV: Camiseta manga curta unissex raglã gola careca confeccionada em meia malha PV na composição 67% poliéster 33% viscose em fio 30/1/TEX PV na cor azul royal, Pantone 19-3955 tcx com gramatura mínima de 175 g/m². Recorte reto nas duas laterais frente e costas da camiseta, indo do ombro até final da bainha, com medidas conforme tabela de medidas. O recorte deverá ser em malha PV na composição 67% poliéster 33% viscose em fio 30/1/TEX PV na cor cinza claro com gramatura de 160g/m². Entre o recorte e a manga raglã e o corpo da peça deverá ter filete embutido de 0,5cm pronto costurado em máquina overloque na cor azul 13-0858 TPX. Fechar os ombros e as mangas em máquina overloque. A bainha da barra e das mangas deverá ter 2,0cm pronta costurada em máquina cobertura 2 agulhas largas. A gola deverá ser



PREGÃO ELETRÔNICO 002/2023/SEME

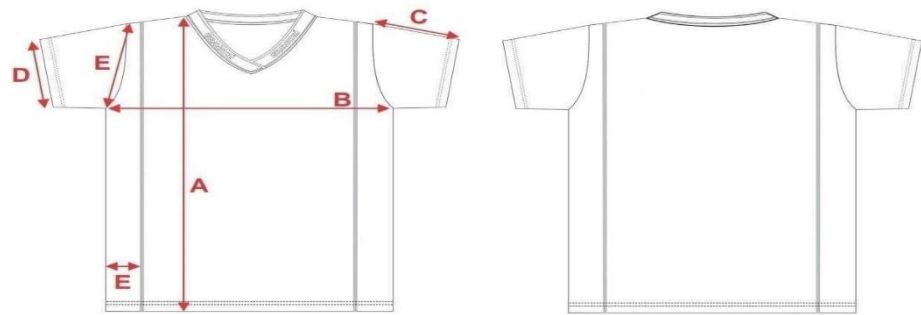
EDITAL

confeccionada com a mesma cor azul marinho do corpo da camiseta. Para confecção desta peça deve ser utilizada linha 100% poliéster, n° 120, na cor do tecido. Na camiseta deverá ter uma gola personalizada careca. Gola deverá ser com linha 100% poliéster. Sua construção deve respeitar a seguinte estrutura: quando a gola for confeccionada, antes de ser costurada na peça terá 3,8cm de largura conforme o desenho ilustrativo. Depois da gola costurada na peça em máquina overloque ela ficará com 3,0cm considerando a camiseta pronta. Na parte traseira da gola deverá ser aplicado um reforço de gola de 1,0cm pregado na galoneira e pespontado em máquina reta na mesma malha e cor do corpo da camiseta. A etiqueta de identificação deve ser de tecido branco, afixada em caráter permanente e indelével na parte interna na traseira da gola. Os caracteres tipográficos dos indicativos na cor preta devendo ser uniformes e informar a razão social, CNPJ, marca, composição do tecido, símbolos/instruções de lavagem, tamanho. As etiquetas devem cumprir as obrigações descritas no Regulamento Técnico MERCOSUL Sobre Etiquetagem de Produtos Têxteis, determinadas pela Resolução n°02 do CONMETRO, de 6 de maio de 2008. Na parte da frontal da camiseta, centralizado na altura do tórax, em serigrafia de alta qualidade e definição a escrita “PREFEITURA DE CABO FRIO” e brasão do município. Na parte de trás da camiseta, centralizado na altura das costas, em serigrafia de alta qualidade e definição a escrita “SECRETARIA MUNICIPAL DE EDUCAÇÃO”, conforme identidade visual encaminhada pela ASCOM - Secretaria-Adjunta de Comunicação. A camiseta de manga curta deverá ser confeccionada conforme as especificações e identidade visual demonstradas nos quadros VII e VIII.

Quadro VII – Identidade Visual do Camiseta Manga Curta Escolar



TABELA DE MEDIDAS	INFANTIL				JUVENIL				ADULTO					
	2	4	6	8	10	12	14	16	P	M	G	GG	XG	XXG
A- Comprimento	40,0	43,0	47,0	51,0	55,0	59,0	63,0	66,0	70,0	72,0	74,0	76,0	78,0	80,0
B- Tórax	33,0	35,0	37,0	39,0	42,0	44,0	46,0	48,0	50,0	52,0	54,0	56,0	58,0	60,0
C- Comprimento da manga	16,0	18,0	20,0	22,0	24,0	26,0	28,0	30,0	33,0	35,0	37,0	38,0	40,0	41,0
D- Abertura da manga	13,0	13,5	14,0	14,5	15,0	15,5	16,0	16,5	17,0	18,0	19,0	20,0	21,0	22,0
E- Cava reta	15,0	16,0	17,0	18,0	19,0	20,0	21,0	22,0	23,0	24,0	25,0	26,0	27,0	28,0
F- Largura do recorte	5,0	5,0	5,0	5,5	5,5	6,0	6,0	6,5	7,0	8,0	8,5	9,0	9,5	10,0



Quadro VIII – Desenho Técnico e Tabela de Medidas

4.2.5. Camiseta Regata Masculina - Camiseta regata masculina confeccionada em meia malha PV na composição 67% poliéster 33% viscose em fio 30/1/TEX PV na cor azul royal, Pantone 19-3955 TCX, com gramatura mínima de 175 g/m². Decote redondo e cavas deverão ser em ribana PV na cor branco gelo Pantone 11-0601 TPX, com 2 cm pronto costuradas na máquina galoneira 2 agulhas com bitola estreita. A bainha da barra deve ser costurada em máquina galoneira 2 agulhas bitola estreita com 2,0 cm pronta. As laterais, os ombros e o recorte deverão ser costurados em máquina overloque. A costura de junção do recorte com o corpo deve ser feita para o lado direito da peça e coberta com o friso sobreposto. Para confecção desta peça deverá ser utilizada a linha em 100% poliéster, n°120, na cor do tecido. A peça deve estar isenta de qualquer defeito que comprometa a sua apresentação, usabilidade e vestibilidade. A peça deve ter etiqueta de identificação em tecido branco, afixada em caráter permanente e indelével, presa no centro do decote. Os caracteres tipográficos dos indicativos na cor preta devendo ser uniformes e informar a razão social, CNPJ, marca, composição do tecido, símbolos/instruções de lavagem, tamanho. As etiquetas devem cumprir

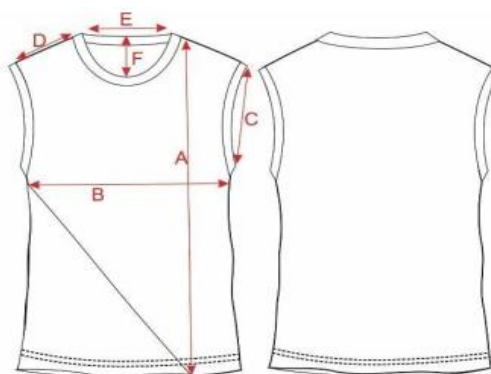


as obrigações descritas no Regulamento Técnico MERCOSUL Sobre Etiquetagem de Produtos Têxteis, determinadas pela Resolução nº 02 do CONMETRO, de 6 de maio de 2008. A peça confeccionada deve estar isenta de qualquer defeito que comprometa a sua apresentação. Logotipia: Na camiseta deverá ser estampado no peito do lado esquerdo de quem veste em processo de serigrafia o brasão da prefeitura de Municipal de Cabo Frio e logo abaixo a escrita EDUCAÇÃO em letras brancas maiúsculas e não ultrapassando a extensão do brasão, nas medidas de 6cm largura/base com alturas proporcionais. A camiseta Regata Masculina deverá ser confeccionada conforme as especificações e identidade visual demonstradas nos quadros IX e X.

Quadro IX – Identidade Visual da Camiseta Regata Masculina Escolar e Logotipia



Quadro X – Desenho Técnico e Tabela de Medidas



TAMANHOS	INFANTIL				JUVENIL				ADULTO			
	2	4	6	8	10	12	14	16	P	M	G	GG
A COMPRIMENTO	41	45	49	53	57	61	65	69	70	72	74	76
B TÓRAX	31	34	37	40	43	45	47	49	51	53,5	56,5	58,5
C CAVA RETA	13	14	15	16	17	19	20	21	23	24	25	26
D OMBRO	8	8,5	9	9	10	11	11	12,5	14,5	15,5	16,5	17,5
E ABERTURA DECOTE	15	15	15	16	16	16	16	16	17	17	18	18
F PROFUNDIDADE DECOTE	7,5	7,5	7,5	8,5	8,5	8,5	8,5	8,5	10,5	10,5	11,5	11,5

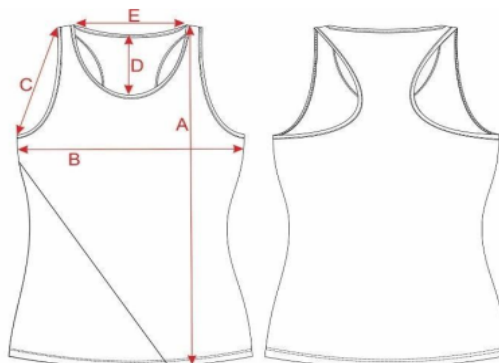


4.2.6. Camiseta Regata Feminina - Regata feminina confeccionada em meia malha PV para corpo na cor azul royal, Pantone 19-3955 TCX. Decote redondo e cavas deverão ser em meia malha PV na cor marinho com 1,0 cm pronto costuradas na máquina galoneira 1 agulha. A bainha da barra deve ser costurada em máquina galoneira 2 agulhas bitola estreita com 2,0 cm pronta. As laterais, os ombros e o recorte deverão ser costurados em máquina overloque. A costura de junção do recorte com o corpo deve ser feita para o lado direito da peça e coberta com o friso sobreposto. Para confecção desta peça deverá ser utilizada a linha em 100% poliéster, n°120, na cor do tecido. A peça deve estar isenta de qualquer defeito que comprometa a sua apresentação, usabilidade e vestibilidade. A peça deve ter etiqueta de identificação em tecido branco, afixada em caráter permanente e indelével, presa no centro do decote. Os caracteres tipográficos dos indicativos na cor preta devendo ser uniformes e informar a razão social, CNPJ, marca, composição do tecido, símbolos/instruções de lavagem, tamanho. As etiquetas devem cumprir as obrigações descritas no Regulamento Técnico MERCOSUL Sobre Etiquetagem de Produtos Têxteis, determinadas pela Resolução n° 02 do CONMETRO, de 6 de maio de 2008. A peça confeccionada deve estar isenta de qualquer defeito que comprometa a sua apresentação. Logotipia: Na camiseta deverá ser estampado no peito do lado esquerdo de quem veste em processo de serigrafia o brasão da prefeitura de Municipal de Cabo Frio e logo abaixo a escrita EDUCAÇÃO em letras brancas maiúsculas e não ultrapassando a extensão do brasão, nas medidas de 6cm largura/base com alturas proporcionais. A camiseta Regata Feminina deverá ser confeccionada conforme as especificações e identidade visual demonstradas nos quadros XI e XII.

Quadro XI – Identidade Visual da Camiseta Regata Feminina Escolar e Logotipia



Quadro XII – Desenho Técnico e Tabela de Medidas



TAMANHOS	INFANTIL				JUVENIL				ADULTO			
	2	4	6	8	10	12	14	16	P	M	G	GG
A COMPRIMENTO	44	46	50	52	54	56	58	60	62	64	66	68
B TÓRAX	32	34	36	38	40	42	44	46	48	50	52	54
C CAVA RETA	13	14	15	16	17	18	19	20	21	22	23	24
D PROFUNDIDADE DECOTE	10,5	10,5	10,5	11	11	11	11,5	11,5	11,5	12	12	12
E ABERTURA DECOTE	13	13	13	14	14	14	15	15	15	16	16	16

5. PESQUISA DE PREÇOS

5.1. Os valores encontrados são referentes à **MÉDIA EXEQUÍVEL** dos preços obtidos por meio de pesquisa de mercado, segundo detalhamento no “Relatório de Preços Global” e na “Pesquisa de Mercado”;

5.2. A pesquisa de preços foi realizada de acordo com o disposto da Instrução Normativa da CGM nº 10 de 15 de junho de 2022, que dispõe sobre procedimentos administrativos básicos para a realização de pesquisa de preços para aquisição de bens e contratação de serviços em geral utilizando os seguintes parâmetros:

5.2.1. Cotações do Painel de Preços, firmadas no período de até 1 (um) ano anterior à data de divulgação do instrumento convocatório; (Inc. I, art. 5º, IN CGM 10/2022)

5.2.2. Contratações similares de outros entes públicos por meio dos sítios eletrônicos especializados. (Inc. II, art. 5º, IN CGM 10/2022);

5.2.3. Sítios eletrônicos especializados ou de domínio amplo (Inc. III, art. 5º, IN CGM 10/2022);

5.2.4. Cotação direta (Inc. IV, Art. 5º, IN. CGM 10/2022);

5.2.5. Notas Fiscais (Inc. V, Art. 5º, IN. CGM 10/2022).

6. DA ATA DE REGISTRO DE PREÇOS



PREGÃO ELETRÔNICO 002/2023/SEME

EDITAL

6.1. O prazo de validade da Ata de Registro de Preços será de 12 (doze) meses, contados a partir da data de sua publicação.

6.2. É facultado à Administração, quando o convocado não assinar a ata de registro de preços no prazo e condições estabelecidos, convocar os licitantes remanescentes, na ordem de classificação, para fazê-lo em igual prazo e nas mesmas condições propostas pelo primeiro classificado.

6.3. A ata de registro de preços implicará compromisso de fornecimento nas condições estabelecidas, após cumpridos os requisitos de publicidade.

6.4. Desde que devidamente justificada a vantagem, a ata de registro de preços, durante sua vigência, poderá ser utilizada por qualquer órgão ou entidade da administração pública municipal que não tenha participado do certame licitatório, mediante anuência do órgão gerenciador, bem como os órgãos da administração pública municipal poderão se utilizar de atas de registro de preço gerenciadas por qualquer órgão ou entidade das administrações públicas municipais, estaduais e federais.

6.5. Os órgãos e entidades que não participaram do registro de preços, quando desejarem fazer uso da ata de registro de preços, deverão consultar o órgão gerenciador da ata para manifestação sobre a possibilidade de adesão.

6.6. Ao órgão não participante que aderir à ata competem os atos relativos à cobrança do cumprimento pelo fornecedor das obrigações contratualmente assumidas e a aplicação, observada a ampla defesa e o contraditório, de eventuais penalidades decorrentes do descumprimento de cláusulas contratuais, em relação as suas próprias contratações, informando as ocorrências ao órgão gerenciador.

6.7. Após a autorização do órgão gerenciador, o órgão não participante deverá efetivar a contratação solicitada em até noventa dias, observado o prazo de validade da Ata de Registro de Preços.

6.7.1. Caberá ao órgão gerenciador autorizar, excepcional e justificadamente, a prorrogação do prazo para efetivação da contratação, respeitado o prazo de vigência da ata, desde que solicitada pelo órgão não participante.

6.8. As aquisições ou contratações adicionais a que se refere a adesão não poderão exceder, por órgão ou entidade, a cinquenta por cento dos quantitativos dos itens do instrumento



PREGÃO ELETRÔNICO 002/2023/SEME

EDITAL

convocatório e registrados na ata de registro de preços para o órgão gerenciador e órgãos participantes.

6.9. O instrumento convocatório preverá que o quantitativo decorrente das adesões à ata de registro de preços não poderá exceder, na totalidade, ao dobro do quantitativo de cada item registrado na ata de registro de preços para o órgão gerenciador e para os órgãos participantes, independentemente do número de órgãos não participantes que aderirem

6.10. É vedado efetuar acréscimos nos quantitativos fixados pela ata de registro de preços.

6.11. Os preços registrados poderão ser revistos em decorrência de eventual redução dos preços praticados no mercado ou de fato que eleve o custo dos serviços ou bens registrados, cabendo ao órgão gerenciador promover as negociações junto aos fornecedores, observadas as disposições contidas na alínea “d” do inciso II do caput do art. 65 da Lei nº 8.666/1993.

6.12. Quando o preço de mercado se tornar superior aos preços registrados e o fornecedor não puder cumprir o compromisso, o órgão gerenciador poderá:

6.12.1. Liberar o fornecedor do compromisso assumido, caso a comunicação ocorra antes do pedido de fornecimento, e sem aplicação da penalidade se confirmada a veracidade dos motivos e comprovantes apresentados;

6.12.2. Convocar os demais fornecedores para assegurar igual oportunidade de negociação.

6.12.3. Não havendo êxito nas negociações, o órgão gerenciador deverá proceder à revogação da ata de registro de preços, adotando as medidas cabíveis para obtenção da contratação mais vantajosa.

7. DA EXCLUSIVIDADE PARA ME/ EPP

7.1. Nos termos do art. 48, III, da Lei Complementar n. 123, de 2006 (atualizada pela LC n. 147/2014), a Administração deverá:

I – Realizar processo licitatório destinado exclusivamente à participação de microempresa e empresas de pequeno porte nos itens de contratação cujo valor seja de até R\$ 80.000,00 (oitenta mil reais);



PREGÃO ELETRÔNICO 002/2023/SEME

EDITAL

II - estabelecer, em certames para aquisição de bens de natureza divisível, cota de até 25% (vinte e cinco por cento) do objeto para a contratação de microempresas e empresas de pequeno porte.

7.2. Na hipótese de não haver vencedor para a cota reservada, esta poderá ser adjudicada ao vencedor da cota principal ou, diante de sua recusa, aos licitantes remanescentes, desde que pratiquem o preço do primeiro colocado da cota principal.

7.3. Se a mesma empresa vencer a cota reservada e a cota principal, a contratação das cotas deverá ocorrer pelo menor preço.

7.4. A fixação das cotas reservadas poderá ser justificadamente excepcionada nas hipóteses do art. 47, da Lei Complementar 123/2006, quando:

I - Não houver o mínimo de 3 (três) fornecedores competitivos enquadrados como microempresas ou empresas de pequeno porte sediados local ou regionalmente e capazes de cumprir as exigências estabelecidas no instrumento convocatório;

II - O tratamento diferenciado e simplificado para as microempresas e as empresas de pequeno porte não for vantajoso para a administração pública ou representar prejuízo ao conjunto ou complexo do objeto a ser contratado, justificadamente;

IV – A licitação for dispensável ou inexigível, nos termos do arts. 24 e 25 da lei nº 8.666, de 21 junho de 1993, excetuando-se as dispensas tratadas pelos incisos I e II do 24 da mesma Lei, nas quais a compra deverá ser feita preferencialmente de microempresas e empresas de pequeno porte, aplicando-se o disposto no inciso I do art. 48.

7.4.1 Considera-se “não vantajosa a contratação” quando:

I - Resultar em preço superior ao valor estabelecido como referência; ou

II - a natureza do bem, serviço ou obra for incompatível com a aplicação do benefício (Decreto nº 8.538, de 2015, art. 10, parágrafo único).

8. DA FORMAÇÃO DO CADASTRO DE RESERVA

8.1. Após o encerramento da etapa competitiva, os licitantes poderão reduzir seus preços ao valor da proposta do licitante mais bem classificado;

8.2. A apresentação de novas propostas na forma deste item não prejudicará o resultado do certame em relação ao licitante melhor classificado;



8.3. Havendo um ou mais licitantes que aceitem cotar suas propostas em valor igual ao do licitante vencedor, estes serão classificados segundo a ordem da última proposta individual apresentada durante a fase competitiva;

8.4. Esta ordem de classificação dos licitantes registrados deverá ser respeitada nas contratações e somente será utilizada acaso o melhor colocado no certame não assine a ata ou tenha seu registro cancelado nas hipóteses previstas nos artigos 19 e 20 do Decreto Municipal nº 5.926/2018.

9. DA ENTREGA E CRITÉRIOS DE ACEITAÇÃO DO OBJETO

9.1. A entrega deverá ocorrer ao longo da vigência do contrato conforme demanda da SEME.

9.2. A CONTRATADA deverá apresentar amostra do objeto completa, com seus respectivos elementos e tamanhos, em conformidade com as especificações contidas neste Termo de Referência, em até 10 (dez) dias úteis após a comunicação da CONTRATANTE, podendo este prazo ser dilatado conforme solicitação da CONTRATADA, desde que devidamente justificada;

9.2.1. O conjunto de amostra das empresas deverá permanecer à disposição pelo prazo de 04 (quatro) dias úteis, para sua perfeita avaliação, com segurança, no tocante ao atendimento dos pré-requisitos quanto às explorações pretendidas no Termo de Referência;

9.2.2. Em hipótese alguma será permitida a substituição de qualquer item do conjunto de amostra apresentado para análise;

9.2.3. Nenhum conjunto de amostra será recebido fora do local, sendo liberados para devolução às empresas contratada apenas após a definitiva indicação.

9.2.4. Durante a fase de análise das amostras, com vistas a averiguar a conformidade com as especificações técnicas dos itens, os laudos, emitidos por laboratórios especializados, que poderão ser solicitados, seguem listados abaixo:

9.2.4.1. Laudo de análise qualitativa e quantitativa de materiais têxteis conforme NBR 13538:1995/ 11914:1992, respectivamente;

9.2.4.2. Laudo de Materiais têxteis - Determinação da gramatura de tecidos conforme NBR 10591:2008;

9.3. Será motivo de reprovação de amostras:



PREGÃO ELETRÔNICO 002/2023/SEME

EDITAL

- 9.3.1. Não apresentação de algum dos tamanhos solicitados;
- 9.3.2. Apresentação em tecidos e malhas diferentes do solicitado;
- 9.3.3. Medidas incompatíveis com a tabela de medidas;
- 9.3.4. Não apresentação de algum dos laudos têxteis solicitados, ou apresentação com resultado em desconformidade ou fora da margem de tolerância;
- 9.3.5. Apresentação de laudos têxteis emitidos em nome de outra empresa ou em nome de fornecedor do tecido, que não seja em nome do próprio licitante;
- 9.3.6. Costuras em desconformidade com o solicitado, soltas ou franzidas;
- 9.3.7. Cores incompatíveis com o solicitado;
- 9.3.8. Acabamentos com apresentação visual ruim, ou enrugados ou incompatíveis com as especificações;
- 9.3.9. Etiquetas em desconformidade com as especificações técnicas;
- 9.3.10. Qualquer outro defeito que prejudique o uso do produto;
- 9.3.11. Apresentação fora do prazo solicitado.
- 9.4. A entrega dos bens deverá ser realizada em até 45 (quarenta e cinco) dias, contados da solicitação efetuada pelo responsável devidamente nomeado pela CONTRATANTE.
- 9.5. A entrega dos materiais, quando confeccionados, será realizada no Depósito da Secretaria Municipal de Educação – SEME, situado na Rua Denilza de Oliveira Melo, antiga Rua 3, Quadra 4, Lotes 190 e 11, Parque Burle, Cabo Frio-RJ, de segunda a sexta-feira de 08h às 12h e 13h às 17h, no quantitativo solicitado, após agendamento prévio, de no mínimo 05 dias úteis, com o representante designado pela CONTRATANTE, sob atestado técnico emitido por funcionário qualificado da Secretaria Municipal de Educação.
- 9.6. Os itens contratados deverão ser entregues livre de vícios que prejudiquem o seu uso ou eficácia;
- 9.7. A entrega somente será feita mediante requisição da CONTRATANTE, por e-mail ou outro meio que se julgar apto, constando de relação de material a ser entregue.
- 9.8. Os materiais serão recebidos provisoriamente no prazo de 5 (dias) dias úteis, pelo (a) responsável pelo acompanhamento e fiscalização do contrato ou da entrega do objeto, para efeito de posterior verificação de sua conformidade com as especificações constantes no Termo de Referência e na Proposta.



PREGÃO ELETRÔNICO 002/2023/SEME

EDITAL

9.9. Os materiais serão recebidos definitivamente no prazo de 15 (quinze) dias, contados do recebimento provisório, após a verificação da qualidade e quantidade do material e consequente aceitação mediante termo circunstanciado.

9.9.1. Na hipótese da verificação a que se refere o subitem anterior não ser procedida dentro do prazo fixado, reputar-se-á como realizada, consumando-se o recebimento definitivo no dia do esgotamento do prazo.

9.10. Os materiais poderão ser rejeitados, no todo ou em parte, quando em desacordo com as especificações constantes neste Termo de Referência e na proposta, devendo ser substituídos no prazo de até 05 (cinco) dias úteis, a contar da notificação da contratada, às suas custas, sem prejuízo da aplicação das penalidades.

9.11. O recebimento será formalizado mediante recibo expedido pela SEME, devidamente assinada pelo fiscal do contrato, ou outra pessoa designada pelo setor competente;

9.12. O recebimento provisório ou definitivo do objeto não exclui a responsabilidade da Contratada pelos prejuízos resultantes da incorreta execução do contrato.

9.13. A garantia do produto no prazo mínimo estipulado no item anterior não desonera a DETENTORA de cumprir as obrigações previstas no Código de Defesa do Consumidor (Lei nº 8.078/1990), bem como dos demais encargos previstos neste instrumento.

9.14. O(s) produto(s) fornecido(s) será(ão) devolvido(s) em sua totalidade quando:

9.14.1. A nota fiscal apresentar rasura e não for acompanhada de errata;

9.14.2. Estiver(em) em desacordo com as especificações aqui constantes, exceto se o bem fornecido for de qualidade comprovadamente superior;

9.14.3. For fornecido com algum dano.

9.15. Os produtos deverão ser embalados individualmente em embalagem plástica atóxica, transparente e fechada.

9.16. Os produtos deverão vir acondicionados em caixas de igual tamanho e empilháveis.

9.17. As caixas devem vir etiquetadas com o nome da Prefeitura Municipal de Cabo Frio, contendo quantidade e tamanhos dos itens.

9.17.1. As caixas não devem conter tamanhos misturadas.

9.17.2. Os uniformes deverão ser acondicionados em caixas de papelão ondulado, *semi-kraft* resistente, gramatura de 375 gramas, conforme norma NBR 11950/6736 e 6737, com



PREGÃO ELETRÔNICO 002/2023/SEME

EDITAL

a descrição dos produtos impressa onde deverá conter o tipo de produto e tamanho. As embalagens devem proteger os conjuntos de uniformes contra umidade, vazamentos, evaporação ou contaminação na armazenagem, de modo que não danifiquem no transporte e empilhamento. As caixas devem ser de igual tamanho e empilháveis.

10. DO ACOMPANHAMENTO E DA FISCALIZAÇÃO

10.1. Nos termos do art. 67 Lei nº 8.666, de 1993, será designado representante para acompanhar e fiscalizar a entrega dos bens, anotando em registro próprio todas as ocorrências relacionadas com a execução e determinando o que for necessário à regularização de falhas ou defeitos observados.

10.1.1. O recebimento de material de valor superior a R\$ 176.000,00 (cento e setenta e seis mil reais) será confiado a uma comissão de, no mínimo, 3 (três) membros, designados pela autoridade competente.

10.2. A fiscalização de que trata este item não exclui nem reduz a responsabilidade da CONTRATADA, inclusive perante terceiros, por qualquer irregularidade, ainda que resultante de imperfeições técnicas ou vícios redibitórios, e, na ocorrência desta, não implica em corresponsabilidade da Administração ou de seus agentes e prepostos, de conformidade com o art. 70 da Lei nº 8.666, de 1993.

10.3. O representante da Administração anotará em registro próprio todas as ocorrências relacionadas com a execução do contrato, indicando dia, mês e ano, bem como o nome dos funcionários eventualmente envolvidos, determinando o que for necessário à regularização das falhas ou defeitos observados e encaminhando os apontamentos à autoridade competente para as providências cabíveis.

11. DAS OBRIGAÇÕES DA CONTRATANTE

11.1. São obrigações da CONTRATANTE:

11.1.1. Receber o objeto no prazo e condições estabelecidas no Edital e seus anexos;

11.1.2. Verificar minuciosamente, no prazo fixado, a conformidade dos bens recebidos provisoriamente com as especificações constantes do Edital e da proposta, para fins de aceitação e recebimento definitivo;



PREGÃO ELETRÔNICO 002/2023/SEME

EDITAL

11.1.3. Comunicar à CONTRATADA, por escrito, sobre imperfeições, falhas ou irregularidades verificadas no objeto fornecido, para que seja substituído, reparado ou corrigido;

11.1.4. Acompanhar e fiscalizar o cumprimento das obrigações da CONTRATADA, através de comissão/servidor especialmente designado;

11.1.5. Efetuar o pagamento à CONTRATADA no valor correspondente ao fornecimento do objeto, no prazo e forma estabelecidos no Edital e seus anexos.

11.2. A Administração não responderá por quaisquer compromissos assumidos pela CONTRATADA com terceiros, ainda que vinculados à execução do Termo de Contrato ou instrumento equivalente, bem como por qualquer dano causado a terceiros em decorrência de ato da Contratada, de seus empregados, prepostos ou subordinados.

12. DAS OBRIGAÇÕES DA CONTRATADA

12.1. A CONTRATADA deve cumprir todas as obrigações constantes no Edital, seus anexos e sua proposta, assumindo como exclusivamente os riscos e as despesas decorrentes da boa e perfeita execução do objeto e, ainda:

12.1.1. Efetuar a entrega do objeto em perfeitas condições, conforme especificações, prazo e local constantes no Edital e seus anexos, acompanhado da respectiva nota fiscal.

12.1.2. Quando couber, o objeto deve estar acompanhado do manual do usuário, com uma versão em português e da relação da rede de assistência técnica autorizada;

12.1.3. Comunicar à CONTRATANTE, no prazo máximo de 24(vinte e quatro) horas que antecede a data da entrega, os motivos que impossibilitem o cumprimento do prazo previsto, com a devida comprovação;

12.1.4. Fornecer o material conforme especificação e preço registrados;

12.1.5. Responsabilizar-se pelos vícios e danos decorrentes do objeto, de acordo com os artigos 12, 13 e 17 a 27, do Código de Defesa do Consumidor (Lei nº 8.078, de 1990);

12.1.6. Reparar, corrigir, remover, reconstruir ou substituir, às suas expensas, no total ou em parte e no prazo fixado neste Termo de Referência, o objeto do contrato em que se verificarem vícios, defeitos ou incorreções;



PREGÃO ELETRÔNICO 002/2023/SEME

EDITAL

12.1.7. Ressarcir os eventuais prejuízos causados à SEME e/ou a terceiros, provocados por ineficiência ou irregularidades cometidas na execução das obrigações assumidas;

12.1.8. Arcar com a responsabilidade civil, por todos e quaisquer danos materiais e pessoais causados por culpa, dolo, negligência ou imprudência dos seus funcionários ou prepostos à CONTRATADA ou a terceiros no âmbito deste contrato;

12.1.9. Apresentar, sempre que solicitado pelo gestor o contrato, no prazo concedido no pedido, documentação referente às condições exigidas na licitação;

12.1.10. Participar imediatamente, por intermédio do Gestor do contrato, toda e qualquer irregularidade ou dificuldade que inviabilize a execução deste Instrumento;

12.1.11. Manter, durante a execução do contrato, e/ou da ata de registro de preços, em compatibilidade com as obrigações assumidas, todas as condições de habilitação e qualificação exigidas na licitação;

12.1.12. Participar ao Gestor do Contrato, por escrito, no prazo de 2 (dois) dias úteis, quaisquer alterações ocorridas em seus dados cadastrais, durante o prazo de vigência do Contrato, apresentando a documentação pertinente;

12.1.13. Efetuar o pagamento da multa prevista neste Termo de Referência que lhe seja aplicada por descumprimento de obrigações assumidas.

12.1.14. Indicar preposto para representa-la durante a execução do contrato.

13. DAS VEDAÇÕES À CONTRATADA

13.1. São expressamente vedadas à CONTRATADA:

13.1.1. A contratação de servidor pertencente ao quadro de pessoal da CONTRATANTE, durante a vigência do contrato;

13.1.2. A veiculação de publicidade acerca do contrato, salvo se houver prévia autorização da CONTRATANTE;

13.1.3. A subcontratação de outra empresa para a execução total ou parcial do objeto do contrato;

13.1.4. Caucionar ou utilizar o contrato para qualquer operação financeira;

13.1.5. Interromper a execução dos serviços sob alegação de inadimplemento por parte da CONTRATANTE, salvo nos casos previstos em lei;



13.1.6. Ter em seu quadro funcional menores, na forma do artigo 7º, inciso XXXIII, Constituição Federal, exceto na condição de aprendiz, atendida a regulamentação do Decreto nº 5.598/2005 que regulamenta o artigo 428 da Consolidação das Leis do Trabalho (CLT).

14. DAS SANÇÕES ADMINISTRATIVAS

14.1. Comete infração administrativa nos termos da Lei nº 8.666 de 1993, a **CONTRATADA** que:

14.1.1. Inexecutar total ou parcialmente qualquer das obrigações assumidas em decorrência da contratação;

14.1.2. Ensejar o retardamento da execução do objeto;

14.1.3. Falhar ou fraudar na execução do contrato;

14.1.4. Comportar-se de modo inidôneo;

14.1.5. Cometer fraude fiscal;

14.2. Pela inexecução total ou parcial do objeto deste contrato, a Administração pode aplicar à **CONTRATADA** as seguintes sanções:

14.2.1. **Advertência**, por faltas leves, assim entendidas aquelas que não acarretem prejuízos significativos para a **CONTRATANTE**;

14.2.2. **Multa:**

14.2.2.1. **Multa moratória** de 3 % (três por cento) por dia de atraso injustificado sobre o valor da parcela inadimplida, até o limite de 10 (dez) dias;

14.2.2.2. **Multa compensatória** de 10 % (dez por cento) sobre o valor total do contrato, no caso de inexecução total do objeto;

14.2.2.3. Em caso de inexecução parcial, a multa compensatória, no mesmo percentual do subitem acima, será aplicada de forma proporcional à obrigação inadimplida;

14.2.3. **Suspensão de licitar e impedimento de contratar** com o órgão, entidade ou unidade administrativa pela qual a Administração Pública opera e atua concretamente, pelo prazo de até dois anos;

14.2.4. **Impedimento de licitar e contratar** com órgãos e entidades do Município pelo prazo de até dois anos;



PREGÃO ELETRÔNICO 002/2023/SEME

EDITAL

14.2.4.1. A Sanção de impedimento de licitar e contratar prevista neste subitem também é aplicável em quaisquer das hipóteses previstas como infração administrativa no subitem 14.2 deste Termo de Referência.

14.2.5. **Declaração de inidoneidade** para licitar ou contratar com a Administração Pública, enquanto perdurarem os motivos determinantes da punição ou até que seja promovida a reabilitação perante a própria autoridade que aplicou a penalidade, que será concedida sempre que a CONTRATADA ressarcir a CONTRATANTE pelos prejuízos causados;

14.3. As sanções previstas nos subitens 14.2.1, 14.2.3, 14.2.4 e 14.2.5 poderão ser aplicadas à CONTRATADA juntamente com as de multa, descontando-a dos pagamentos a serem efetuados.

14.4. Também ficam sujeitas às penalidades do art. 87, III e IV da Lei nº 8.666, de 1993, as empresas ou profissionais que:

14.4.1. Tenham sofrido condenação definitiva por praticar, por meio dolosos, fraude fiscal no recolhimento de quaisquer tributos;

14.4.2. Tenham praticado atos ilícitos visando a frustrar os objetivos da licitação;

14.4.3. Demonstrem não possuir idoneidade para contratar com a Administração em virtude de atos ilícitos praticados.

14.5. A aplicação de qualquer das penalidades previstas realizar-se-á em processo administrativo que assegurará o contraditório e a ampla defesa à CONTRATADA, observando-se o procedimento previsto na Lei nº 8.666, de 1993, e subsidiariamente a Lei nº 9.784, de 1999.

14.6. A autoridade competente, na aplicação das sanções, levará em consideração a gravidade da conduta do infrator, o caráter educativo da pena, bem como o dano causado à Administração, observado o princípio da proporcionalidade.

14.7. As penalidades de multa decorrentes de fatos diversos serão consideradas independentes entre si.

14.8. A multa será descontada de pagamentos eventualmente devidos pela contratante;

14.9. O contrato, sem prejuízo das multas e demais cominações legais previstas, poderá ser rescindido unilateralmente, por ato formal da Administração, nos casos enumerados no art. 78, incisos I a XII e XVII, da Lei nº 8.666/93.

15. DA LIQUIDAÇÃO E DO PAGAMENTO



PREGÃO ELETRÔNICO 002/2023/SEME

EDITAL

15.1. O pagamento será efetuado pela contratante no prazo de 30 (trinta) dias, contados do recebimento da nota fiscal/fatura.

15.2. A emissão da Nota Fiscal/Fatura será precedida do recebimento definitivo do item ou serviço, conforme este Termo de Referência;

15.3. A forma de pagamento será por meio de ordem para depósito em conta corrente da CONTRATADA informado na nota fiscal/fatura, após a apresentação dos seguintes documentos:

15.3.1. Nota Fiscal/Fatura discriminativa, em 02(duas) vias, devidamente atestada, pelo setor competente, de que os itens foram entregues em definitivo;

15.3.2. Documentos de comprovação de regularidade fiscal e trabalhista:

15.3.2.1. Certidão de Débitos Trabalhistas (CNDT);

15.3.2.2. Certidão de Regularidade do FGTS-CRF;

15.3.2.3. Certidão de Débitos Relativos aos Tributos Federais e a Dívida Ativa da União;

15.3.2.4. Certidão Negativa de Débitos Estaduais – CND + Certidão Negativa de Débitos em Dívida Ativa;

15.3.2.5. Certidão de Débitos Municipais.

15.4. O pagamento somente será autorizado depois de efetuado o “atesto” pelo servidor competente na Nota Fiscal apresentada.

15.5. O setor competente para proceder o pagamento deve verificar se a Nota Fiscal ou Fatura apresentada expressa os elementos necessários e essenciais do documento, tais como:

15.5.1. O prazo de validade;

15.5.2. A data da emissão;

15.5.3. Os dados do contrato e do órgão contratante;

15.5.4. O período de prestação dos serviços;

15.5.5. O valor a pagar; e

15.5.6. Eventual destaque do valor de retenções tributárias cabíveis.

15.6. Havendo erro na apresentação da Nota Fiscal ou dos documentos pertinentes à contratação, ou, ainda, circunstância que impeça a liquidação da despesa, como, por exemplo, obrigação financeira pendente, decorrente de penalidade imposta ou inadimplência, o pagamento ficará sobrestado até que a CONTRATADA providencie as medidas saneadoras.



PREGÃO ELETRÔNICO 002/2023/SEME

EDITAL

Nesta hipótese, o prazo para pagamento iniciar-se-á após a comprovação da regularização da situação, não acarretando qualquer ônus para a CONTRATANTE.

15.7. Será considerada data do pagamento o dia em que constar como emitida a ordem bancária para pagamento.

15.8. É vedado o pagamento, a qualquer título, por serviços prestados, à empresa privada que tenha em seu quadro societário servidor público da ativa do órgão contratante, com fundamento na Lei de Diretrizes Orçamentárias vigente.

15.9. A CONTRATADA deverá, durante a vigência do Contrato, manter todas as condições de habilitação exigidas neste Termo de Referência.

16. DO CONTRATO

16.1. Os contratos decorrentes do Sistema de Registro de Preços terão sua vigência definida nos instrumentos convocatórios, observado o disposto no art. 57 da Lei nº 8.666/1993.

16.2. Os contratos decorrentes do Sistema de Registro de Preços poderão ser alterados, observado o disposto no art. 65 da Lei nº 8.666/1993;

16.3. Os contratos decorrentes do Sistema de Registro de Preços deverão ser assinados no prazo de validade da ata de registro de preços.

17. DA RESCISÃO

17.1. O Contrato poderá ser rescindido:

17.1.1. **Por ato unilateral e escrito da Administração**, nas situações previstas nos incisos I a XII e XVII do art. 78 da Lei nº 8.666, de 1993, e com as consequências indicadas no art. 80 da mesma Lei, sem prejuízo da aplicação das sanções previstas no Termo de Referência;

17.1.2. **Amigavelmente**, nos termos do art. 79, inciso II, da Lei nº 8.666, de 1993.

17.2. Os casos de rescisão contratual serão formalmente motivados, assegurando-se à CONTRATADA o direito à prévia e ampla defesa.

17.3. A CONTRATADA reconhece os direitos da CONTRATANTE em caso de rescisão administrativa prevista no art. 77 da Lei nº 8.666, de 1993.

17.4. O termo de rescisão será precedido de Relatório indicativo dos seguintes aspectos, conforme o caso:

17.4.1. Balanço dos eventos contratuais já cumpridos ou parcialmente cumpridos;

Secretaria Municipal de Educação de Cabo Frio - SEME

Largo de Santo Antônio, 131, Centro, Cabo Frio – RJ

pregao@semecabofrio.rj.gov.br



PREGÃO ELETRÔNICO 002/2023/SEME

EDITAL

17.4.2. Relação dos pagamentos já efetuados e ainda devidos;

17.4.3. Indenizações e multas.

18. DA SUBCONTRATAÇÃO

18.1. Não será admitida a subcontratação do objeto licitatório.

19. DA ALTERAÇÃO SUBJETIVA

19.1. É admissível a fusão, cisão ou incorporação da contratada com/em outra pessoa jurídica, desde que sejam observados pela nova pessoa jurídica todos os requisitos de habilitação exigidos na licitação original; sejam mantidas as demais cláusulas e condições do contrato; não haja prejuízo à execução do objeto pactuado e haja a anuência expressa da Administração à continuidade do contrato.

20. DA GARANTIA DE EXECUÇÃO

20.1. O adjudicatário, no prazo de 10 (dez) dias após a assinatura do Termo de Contrato ou aceite do instrumento equivalente, prestará garantia no valor correspondente a 05% (cinco por cento) do valor do Contrato, que será liberada de acordo com as condições previstas neste Edital, conforme disposto no art. 56 da Lei nº 8.666, de 1993, desde que cumpridas as obrigações contratuais.

20.2. Caberá à CONTRATADA optar por uma das seguintes modalidades de garantia:

20.2.1. Caução em dinheiro ou em títulos da dívida pública, devendo estes ter sido emitidos sob a forma escritural, mediante registro em sistema centralizado de liquidação e de custódia autorizado pelo Banco Central do Brasil e avaliados pelos seus valores econômicos, conforme definido pelo Ministério da Fazenda;

20.2.2. Seguro-garantia;

20.2.3. Fiança bancária.

20.3. A garantia em dinheiro deverá ser efetuada em favor da CONTRATANTE, na Caixa Econômica Federal, com correção monetária, em favor do contratante.

20.4. No caso de alteração do valor do contrato, ou prorrogação de sua vigência, a garantia deverá ser readequada ou renovada nas mesmas condições.



PREGÃO ELETRÔNICO 002/2023/SEME

EDITAL

20.5. Se o valor da garantia for utilizado total ou parcialmente em pagamento de qualquer obrigação, a CONTRATADA obriga-se a fazer a respectiva reposição no prazo máximo de 10 (dez) dias úteis, contados da data em que for notificada.

20.6. A CONTRATANTE executará a garantia na forma prevista na legislação que rege a matéria.

20.7. A garantia prestada pelo contratado será liberada ou restituída após a execução do contrato e, quando em dinheiro, atualizada monetariamente. (Artigo 56, §4º da Lei nº 8666/93).

21. DO VALOR ESTIMADO

21.1. Cumpre informar que o custo global desta despesa não poderá ultrapassar o valor de **R\$ 6.503.035,75 (Seis milhões, quinhentos e três mil, trinta e cinco reais e setenta e cinco centavos)**, utilizando como base a média exequível de pesquisa de preços realizada por este órgão.

22. DA DOTAÇÃO ORÇAMENTÁRIA

22.1. Por tratar-se de Registro de Preços, os custos correrão à conta dos Órgãos integrantes da Ata de Registro de Preços ou que tenham concedido autorização para adesão à Ata por parte do Órgão Gerenciador, sendo obrigatória a indicação da dotação orçamentária antes da celebração do contrato pelo CONTRATANTE

23. DOS CASOS OMISSOS

23.1. Os casos omissos serão decididos pela CONTRATANTE, segundo as disposições contidas estabelecidas na Lei nº 8.666, de 1993, e demais normas federais de licitações e contratos administrativos e, subsidiariamente, segundo as disposições contidas na Lei nº 8.078, de 1990 - Código de Defesa do Consumidor - e normas e princípios gerais dos contratos.

24. DO REAJUSTE

24.1. Os preços são fixos e irredutíveis no prazo de um ano contado da data limite para a apresentação das propostas.



PREGÃO ELETRÔNICO 002/2023/SEME

EDITAL

24.1.1. Dentro do prazo de vigência do contrato e mediante solicitação da contratada, os preços contratados poderão sofrer reajuste após o interregno de um ano, aplicando-se o índice **IGP-M** exclusivamente para as obrigações iniciadas e concluídas após a ocorrência da anualidade.

24.2. Nos reajustes subsequentes ao primeiro, o interregno mínimo de um ano será contado a partir dos efeitos financeiros do último reajuste.

24.3. No caso de atraso ou não divulgação do índice de reajustamento, o CONTRATANTE pagará à CONTRATADA a importância calculada pela última variação conhecida, liquidando a diferença correspondente tão logo seja divulgado o índice definitivo. Fica a CONTRATADA obrigada a apresentar memória de cálculo referente ao reajustamento de preços do valor remanescente, sempre que este ocorrer.

24.4. Nas aferições finais, o índice utilizado para reajuste será, obrigatoriamente, o definitivo.

24.5. Caso o índice estabelecido para reajustamento venha a ser extinto ou de qualquer forma não possa mais ser utilizado, será adotado, em substituição, o que vier a ser determinado pela legislação então em vigor.

24.6. Na ausência de previsão legal quanto ao índice substituto, as partes elegerão novo índice oficial, para reajustamento do preço do valor remanescente, por meio de termo aditivo.

24.7. O reajuste será realizado por apostilamento.

25. DAS ALTERAÇÕES

25.1. Eventuais alterações contratuais reger-se-ão pela disciplina do art. 65 da Lei nº 8.666, de 1993.

26. DA QUALIFICAÇÃO TÉCNICA

26.1. Apresentar atestado de capacidade técnica, em nome da licitante, expedido(s) por pessoa(s) jurídica(s) de direito público ou privado, devendo comprovar aptidão para desempenho de atividade pertinente e compatível com as características, quantidades e prazos do objeto licitado, ou com o item pertinente, onde se atesta que a empresa executou, de forma satisfatória, a entrega do objeto de natureza semelhante, com complexidade operacional de no mínimo 10% (dez por cento) ou superior ao objeto desta licitação, bem como condizente;



PREGÃO ELETRÔNICO 002/2023/SEME

EDITAL

26.1.1. Somente serão aceitos atestados expedidos após a conclusão do contrato ou se decorrido, pelo menos, 06 (seis) meses do início de sua entrega.

26.1.2. O licitante disponibilizará todas as informações necessárias à comprovação da legitimidade dos atestados apresentados, disponibilizando, dentre outros documentos, cópia do contrato que deu suporte à contratação, endereço atual da contratante e local em que foram prestados os serviços, reservando-se a SEME de promover diligências para os esclarecimentos que julgar pertinente.

26.1.3. O (s) atestado (s) apresentado (s) pela (s) licitante (s) para comprovação de sua qualificação técnica, além de possuir informações técnicas e operacionais suficientes para qualificar o escopo realizado, deverá conter dados que possibilitem o CONTRATANTE, caso julgue necessário, confirmar sua veracidade junto ao cedente emissor.

27. DAS DISPOSIÇÕES GERAIS

27.1. À contratação relativa ao presente Termo de Referência aplicam-se ainda as seguintes disposições:

27.1.1. A CONTRATADA reconhece os direitos da Administração, em caso de rescisão administrativa prevista no art. 77 desta Lei;

27.1.2. As partes ficam vinculadas aos termos deste Termo de Referência, seus eventuais anexos e à proposta da CONTRATADA;

27.1.3. A CONTRATADA deve manter, durante toda a execução do contrato, em compatibilidade com as obrigações assumidas, todas as condições de habilitação e qualificação exigidas.

28. DOS CRITÉRIOS DE SELEÇÃO DO FORNECEDOR

REGIME DE EXECUÇÃO	<input type="checkbox"/> Empreitada	<input type="checkbox"/> Preço Global	<input checked="" type="checkbox"/> Preço Unitário
ADJUDICAÇÃO DO OBJETO	<input type="checkbox"/> Global	<input type="checkbox"/> Por Lote	<input checked="" type="checkbox"/> Por Item

28.1. Critérios de Seleção

Modalidade de Licitação: Pregão Eletrônico
Tipo de Licitação: Pregão – Menor Preço por item

29. DA ELABORAÇÃO



Solicitante	Função	Portaria	Rubrica
<i>Leandra Ferreira Bento</i>	<i>Superintendente de Infraestrutura</i>	<i>1.910 de 28/06/2021</i>	
Elaborador	Função	Matrícula	Rubrica
<i>Rosana Santos e Silva Barbosa</i>	<i>Agente Administrativo</i>	<i>113665</i>	
Revisor	Função	Matrícula	Rubrica
<i>Jairo Murilo de Lira Silva</i>	<i>Agente Administrativo</i>	<i>990019520</i>	
Revisão Final	Função	Portaria	Rubrica
<i>Aline Marques Martins da Silva</i>	<i>Superintendente Financeira</i>	<i>3058 de 04/01/2022</i>	

30. DA APROVAÇÃO

APROVO o presente Termo de Referência e AUTORIZO a abertura do certame licitatório, para a contratação do objeto requisitado, por constituir o seu objeto uma demanda da Secretaria Municipal de Educação e dada a legalidade do processo, conforme legislação vigente, bem como por ter cumprido os princípios da Administração Pública.

Secretária Municipal de Educação	Portaria	Rubrica
<i>Elicéa da Silveira</i>	<i>1851 de 18/06/2021</i>	

31. ANEXOS

Anexo I – Memorial descritivo, quantitativo e distributivo do objeto

Anexo II - Quantidade de Alunos e Turmas por Escola em Setembro/2022 – Mapão Estatístico

Anexo III - Classificação dos bens (Portaria nº 448, de 13 de setembro de 2002)



ANEXO I do Termo de Referencia

Memorial descritivo, quantitativo e distributivo do
objeto e Classificação de Bens



MEMÓRIA DE CÁLCULO - TAMANHOS DE UNIFORMES - OUTUBRO 2022

Nº	Escolas	TAMANHOS													MAPA ESTAT. OUT 22
		LOTE 1				LOTE 2				LOTE 3					
		2	4	6	8	10	12	14	16	P	M	G	GG	XG	
1	ACHILLES ALMEIDA BARRETO (E. M. PROF.)	0	1	58	153	40	150	9	0	0	0	0	0	411	
2	AGRISA (E. M.)	0	17	15	15	4	6	4	0	0	1	0	0	62	
3	ALFREDINA OLIVEIRA FRANCESCONI (E. M. PROF. ^a)	0	5	50	70	90	75	100	50	30	4	0	0	474	
4	ALFREDO CASTRO (E. M.)	0	0	0	0	0	45	45	0	163	175	190	25	20	663
5	ALITTA MARIA DO VALLE (E. M. PROF. ^a)	0	18	17	39	108	105	44	13	0	0	0	0	344	
6	AMÉLIA FERREIRA (E. M. Prof. ^a)	0	37	120	150	110	85	60	25	13	10	0	0	610	
7	AMÉRICA DOS ANJOS MONICA (E. M.)	0	60	60	31	2	0	0	0	0	0	0	0	153	
8	AMÉRICO VESPÚCIO (E. M.)	0	0	0	0	0	0	0	9	54	114	70	8	8	265
9	ANA PEREIRA GONÇALVES (E. M. PROF. ^a)	0	170	334	0	0	0	0	0	0	0	0	0	504	
10	ANGELIM (E. E. MZ)	0	32	23	15	15	15	10	2	2	0	0	0	114	
11	ANITA TEIXEIRA DA SILVA (E.M. DE ED. INF. PROF. ^a)	0	148	184	0	0	0	0	0	0	0	0	0	332	
12	ANTONIO DA CUNHA AZEVEDO (E. M.)	0	0	21	80	30	118	40	10	8	0	0	0	307	
13	ARAÇÁ (E. M.)	0	30	23	8	8	0	0	0	0	0	0	0	69	
14	ARLETE ROSA CASTANHO (E. M.)	0	0	0	0	2	3	2	0	4	6	21	2	0	40
15	CARLOS ALBERTO GOMES DE CARVALHO (E. M. PROF.)	0	0	0	0	0	80	120	154	50	30	20	7	0	461
16	CATHARINA DA SILVEIRA CORDEIRO (E. M. PROF. ^a)	0	0	80	80	84	92	0	0	0	0	0	0	336	
17	CECILIA NOGUEIRA MACHADO GUIA (E. M. PROF. ^a)	0	0	84	72	64	41	21	13	6	3	2	1	0	307
18	CILÉA MARIA BARRETO (E. M. PROF. ^a)	0	35	50	88	86	42	20	12	10	2	1	1	2	349
19	CLADYR DA ROCHA MENDES (E. M. DE ED. INFANTIL)	0	181	100	87	8	0	0	0	0	0	0	0	0	376
20	CLÁUDIA MUZIO FREITAS DE OLIVEIRA (E. M. Prof. ^a)	0	156	230	52	0	0	0	0	0	0	0	0	0	438
21	CLEUSA GUIMARÃES FARIA BRAGA (E.M. DE ED. I. PROF. ^a)	0	50	57	0	0	0	0	0	0	0	0	0	0	107
22	DALCY BARROSO PILLAR (E. M. ED. INF. PROF. ^a)	0	83	35	16	0	0	0	0	0	0	0	0	0	134



PREGÃO ELETRÔNICO 002/2023/SEME

EDITAL

Nº	Escolas	TAMANHOS													MAPA ESTAT. OUT 22
		LOTE 1				LOTE 2				LOTE 3					
		2	4	6	8	10	12	14	16	P	M	G	GG	XG	
23	DEMerval ALVES RANGEL (E. M. DE ED. INFANTIL)	0	185	45	3	0	0	0	0	0	0	0	0	0	233
24	DEODORO AZEVEDO (E. M.)	0	0	30	41	60	60	30	11	9	8	2	0	0	251
25	DO POMAR (E.M. DE ED. INFANTIL)	0	50	82	2	0	0	0	0	0	0	0	0	0	134
26	DOMINGOS GOUVÊA (E. M.)	0	55	20	44	0	0	10	30	51	60	59	4	4	337
27	EDILSON DUARTE (E. M. PROF.)	0	0	0	0	0	0	0	0	137	386	190	40	17	770
28	EDITH CASTRO DOS SANTOS (E. M.)	0	0	0	0	40	70	100	100	92	100	100	36	10	648
29	ELENICE MARTINS (CRECHE E. M. PROF. ^a)	0	90	72	0	0	0	0	0	0	0	0	0	0	162
30	ELENITA FERREIRA DOS SANTOS ABREU (E. M. E. INF. PROF. ^a)	0	67	29	0	0	0	0	0	0	0	0	0	0	98
31	ELICÉA DA SILVEIRA (E. M. PROF. ^a)	0	42	63	12	48	19	15	8	0	8	2	1	0	218
32	ELZA MARIA SANTA ROSA BERNARDO (COLÉGIO M. PROF. ^a)	0	0	0	0	0	0	0	0	50	310	146	30	4	540
33	ETELVINA SANTANA DA FONSECA (E. M.)	0	90	107	10	0	0	0	0	0	0	0	0	0	207
34	EVALDO SALLES (E. M.)	0	0	0	60	100	101	91	60	84	110	80	10	1	697
35	FRANCISCA NAZARETH DE SOUZA (E. E. MZ.)	0	5	33	48	30	4	31	24	20	16	0	0	0	211
36	FRANCISCO FRANCO (E. M.)	0	0	0	0	0	0	0	17	20	26	7	0	0	70
37	IZABEL DOS SANTOS MACHADO (E.M.PROF. ^a)	0	10	20	46	31	60	20	3	17	4	7	4	2	224
38	JANAÍNA TELES MARTINS (E. M. PROF. ^a)	0	145	13	0	0	0	0	0	0	0	0	0	0	158
39	JOÃO BESSA TEIXEIRA (E. M.)	0	12	28	23	31	31	10	6	1	0	0	0	0	142
40	JOÃO EVANGELISTA DOS SANTOS (E. M.)	0	110	55	25	53	23	4	2	7	5	1	0	0	285
41	JOÃO ROCHA (E. M.)	0	0	15	79	90	79	26	0	0	0	0	0	0	289
42	JOÃO TRAJANO BANDEIRA CAIXEIRO (E. M. E. I. PROF.)	0	133	66	90	0	0	0	0	0	0	0	0	0	291
43	JOSÉ BONIFÁCIO FERREIRA NOVELLINO (E. M.)	0	0	90	54	100	100	40	18	40	5	0	0	0	447
44	JOSÉ FRANCISCO DA SILVEIRA JÚNIOR (E. M. PROF.)	0	10	53	141	100	100	57	28	15	0	0	0	0	504
45	JUSTINIANO DE SOUZA (E. M.)	0	0	31	96	81	76	68	40	40	100	64	6	2	604



PREGÃO ELETRÔNICO 002/2023/SEME

EDITAL

Nº	Escolas	TAMANHOS												MAPA ESTAT. OUT 22	
		LOTE 1				LOTE 2				LOTE 3					
		2	4	6	8	10	12	14	16	P	M	G	GG		XG
46	LAIR DIAS GAGO PEREIRA (E. M. PROF. ^a)	0	133	142	0	0	0	0	0	0	0	0	0	275	
47	LEAQUIM SCHUINDT (E. M. VEREADOR)	0	0	0	0	50	50	100	100	150	155	155	106	30	886
48	LEOMARI GARCIA BARRETO (E. M. PROF. ^a)	0	0	50	50	100	84	70	30	20	15	0	0	419	
49	LERINÉA FIGUEIREDO (E. M. PROF. ^a)	0	59	90	0	4	104	0	0	0	0	5	0	262	
50	LUCELÉA RODRIGUES DA COSTA (E. M. PROF. ^a)	0	146	58	26	143	60	60	0	0	0	0	0	493	
51	LUÍS LINDENBERG (E. M.)	0	0	0	0	0	0	4	10	18	72	52	6	166	
52	MANOEL MENDES DE SOUZA (E. M.)	0	130	160	20	1	2	0	0	0	0	0	0	313	
53	MÁRCIA FRANCESCONI PEREIRA (E. M. PROF. ^a)	0	0	0	0	0	0	45	315	299	40	0	0	699	
54	MARIA AMÁLIA DOS SANTOS SILVEIRA (CRECHE E. M. PROF. ^a)	0	100	15	0	0	0	0	0	0	0	0	0	115	
55	MARIA DARIA SALDANHA (E. M.)	0	0	50	228	170	97	35	20	45	45	30	5	725	
56	MARIA EMILIA DOS SANTOS CASTRO (CRECHE E. M.)	0	240	101	4	4	0	0	0	0	0	0	0	349	
57	MARIA HELENA BELLO DA COSTA (E. M.)	0	50	200	120	170	127	110	26	0	0	0	0	803	
58	MARIA JOSÉ BARROSO (E. M. PROF. ^a)	0	0	12	71	159	132	109	36	7	7	6	0	539	
59	MARIA LEONÍDIA PARENTES (CRECHE MUNICIPAL)	0	47	56	0	0	0	0	0	0	0	0	0	103	
60	MARIA QUITÉRIA DA C. RIBEIRO (CRECHE MUNICIPAL PROF. ^a)	0	165	130	20	0	0	0	0	0	0	0	0	315	
61	MARIA SALVADORA (CRECHE ESCOLA MUNICIPAL PROF. ^a)	0	48	88	16	0	0	0	0	0	0	0	0	152	
62	MARÍLIA DE TEVES MORENO (CRECHE M. PROF. ^a)	0	145	65	0	0	0	0	0	0	0	0	0	210	
63	MARÍLIA PLAISANT (E. M. PROF. ^a)	0	150	150	100	123	0	0	0	0	0	0	0	523	
64	MARLI CAPP (CENTRO EDUCACIONAL M. PROF. ^a)	0	0	0	0	0	166	474	160	70	200	104	130	1341	
65	NEUSA AGUALUSA DA COSTA (ESCOLA MUN. DE ED. INFANTIL)	0	75	0	0	0	0	0	0	0	0	0	0	75	
66	NILO BATISTA (ESCOLA AGRÍCOLA MUNICIPAL)	0	0	0	0	0	25	35	112	200	288	217	15	902	
67	OSWALDO SANTA ROSA (E. M. PROF.)	0	5	60	130	50	51	0	54	10	4	4	3	373	
68	PALMIRA BESSA DE FIGUEIREDO (E. M.)	0	0	20	104	176	160	324	0	20	0	0	0	804	



PREGÃO ELETRÔNICO 002/2023/SEME

EDITAL

69	PARQUE ELDORADO/MARIA DUTRA DA SILVEIRA (CRECHE ESCOLA MUNICIPAL)	0	20	136	28	0	0	0	0	0	0	0	0	0	184
70	PATRÍCIA AZEVEDO DE ALMEIDA (E. M. PROF. ^a)	0	2	70	67	0	150	47	50	10	12	0	0	2	410
71	PAULO BURLE (E. M.)	0	47	35	34	10	34	60	48	2	6	5	4	0	285
72	PEDRO JOTHA (E. M.)	0	35	30	23	26	24	9	4	1	10	1	0	0	163
73	RENATO AZEVEDO (E. M. PROF.)	0	0	0	0	0	0	0	0	4	28	24	10	0	66
74	ROBINSON CARVALHO DE AZEVEDO (E. M.)	0	0	20	50	97	56	62	39	0	8	0	0	0	332
75	RUI BARBOSA (COLÉGIO MUNICIPAL)	0	0	0	0	0	0	0	0	50	183	164	37	12	446
76	RUI CAPDEVILLE (E. M. MAESTRO)	0	27	84	83	80	85	13	19	12	3	3	0	0	407
77	SÃO CRISTÓVÃO (E. M.)	0	0	15	45	85	51	28	5	23	27	11	3	0	293
78	TALITA HERNANDES PERELLÓ (E. M.)	0	0	0	0	0	44	60	41	65	170	85	42	0	507
79	TANIA MARIA GOMES DE ÁVILA (E. M. PROF. ^a)	0	0	0	0	0	0	0	0	40	78	162	175	5	460
80	TEIXEIRA E SOUZA (E. E. MZ.)	0	0	0	0	0	0	0	0	30	183	82	50	20	365
81	THEMIRA PALMER (E. M.)	0	35	27	26	34	15	2	0	0	2	2	2	0	145
82	TIO COTIAS (E. M. DE ED. INFANTIL)	0	96	149	0	0	0	0	0	0	0	0	0	0	245
83	TOSANA (E. E. MZ.)	0	9	24	53	60	48	7	2	2	2	0	0	0	207
84	VOVÓ CINHA (E. M. DE ED. INFANTIL)	0	260	102	36	6	0	0	0	0	0	0	0	0	404
85	VOVÓ OLIVIA (E. M. DE ED. INFANTIL)	0	43	74	0	0	0	0	0	0	0	0	0	0	117
86	WALDEMIRA THEREZA DE JESUS (E. M.)	0	90	133	88	0	0	0	0	0	0	0	0	0	311
87	WANDA M. ^a NOGUEIRA GONÇALVES (CRECHE E. M. PROF. ^a)	0	218	211	0	0	0	0	0	0	0	0	0	0	429
88	WANDA PEREIRA ROQUE (E. M. PROF. ^a)	0	0	0	0	10	20	125	112	118	194	81	23	5	688
89	YONE NOGUEIRA (E. MUNICIPAL DE ED. INFANTIL PROF. ^a)	0	107	1	1	0	0	0	0	0	0	0	0	0	109
90	ZÉLIO JOTHA (E. M. PROF.)	0	3	13	44	61	47	21	10	10	5	2	2	1	219
TOTAL		0	4512	4964	3197	3034	3212	2777	1828	2129	3220	2157	788	192	
RESERVA TÉCNICA		N/D	N/D	N/D	N/D	N/D	N/D	N/D	N/D	N/D	N/D	N/D	N/D	N/D	32010
TOTAL + RESERVA TÉCNICA		12673			10851			8486							



Especificação Técnica

ITEM 1 - Jaqueta Helanca

Jaqueta Unissex modelo raglã confeccionada em helanca 100% poliamida, fio 6 ou 6.6, 78/24/2 Dtex, gramatura 260g/m² na cor azul Marinho Pantone 19-3810 TPX, com tolerância de +/- 5%. Na frente e costas, na costura de emenda da cava e corpo terá um filete embutido de 0,5 cm pronto, costurados em máquina overloque. Esse filete será

em malha PV 67% poliéster 33% viscose em fio 30/1 com 160g/m², na cor branco gelo Pantone 11-0601 TPX, com tolerância de +/- 5%. As costuras das laterais, dos bolsos, dos ombros e das mangas devem ser costuradas em máquina overloque.

A gola, barra e punhos das mangas da jaqueta deverão ser de mesma malha e cor do corpo, em 100% poliamida, na cor azul marinho Pantone 19-3810 TPX, com tolerância de +/- 5%, costuradas em máquina overloque conforme tabela de medidas.

A jaqueta deverá ter bolsos embutidos na frente, costurados em máquina reta de 1 agulha. Pespontar o bolso com 0,5 cm na máquina reta de 1 agulha, com forro no próprio tecido e cor do corpo. O zíper da jaqueta deverá ser na cor azul marinho do mesmo tom da helanca e pespontado, da barra até o final da gola.

Para confecção desta peça deve ser utilizada linha 100% poliéster, n° 120, na cor do tecido.

A etiqueta de identificação deve ser de tecido branco, afixada em caráter permanente e indelével na parte traseira da gola. Os caracteres tipográficos dos indicativos na cor preta devendo ser uniformes e informar a razão social, CNPJ, marca, composição do tecido, símbolos/instruções de lavagem, tamanho. As etiquetas devem cumprir as obrigações descritas no Regulamento Técnico MERCOSUL sobre Etiquetagem de Produtos Têxteis, determinadas pela Resolução N° 02 do CONMETRO de 06 de maio de 2008.

A peça confeccionada deve estar isenta de qualquer defeito que comprometa a sua apresentação.

LOGOTIPIA: LOCALIZAÇÃO



Serigrafado do lado esquerdo do peito do brasão da prefeitura de Cabo Frio e logo abaixo a escrita EDUCAÇÃO em letras brancas maiúsculas e não ultrapassando a extensão do brasão. Para os tamanhos de 02 e 08 com base de 6,5 cm e para os tamanhos de 10 a XXG com base de 8,0 cm. Localização: centro do brasão rente ao final da cava e a 5,0 cm da frente parte do zíper.

DESENHO TÉCNICO E TABELA DE MEDIDAS

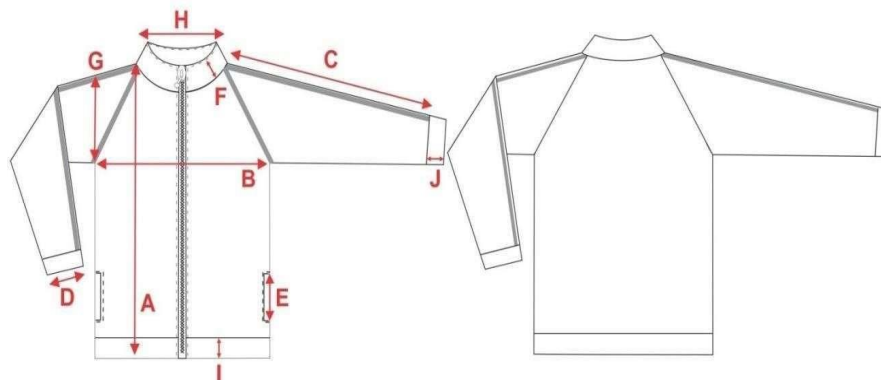


TABELA DE MEDIDAS	INFANTIL				JUVENIL				ADULTO					
	2	4	6	8	10	12	14	16	P	M	G	GG	XG	XXG
A-Comprimento total c/ barra	40,0	44,0	48,0	52,0	56,0	59,0	62,0	66,0	68,0	70,0	72,0	74,0	76,0	78,0
B-Tórax	34,0	36,0	38,0	40,0	42,0	44,0	46,0	48,0	52,0	55,0	58,0	61,0	63,0	66,0
C-Comp.Manga s/ punho	49,0	52,0	55,0	58,0	61,0	64,0	67,0	70,0	74,0	76,0	78,0	80,0	82,0	84,0
D-Abertura do punho	6,5	7,0	7,5	8,0	8,0	8,5	9,0	9,0	9,5	10,0	10,5	11,0	11,5	12,0
E-Abertura do bolso	10,0	11,0	12,0	12,0	13,0	13,0	14,0	15,0	15,0	16,0	16,0	17,0	17,0	17,0
F-Altura da gola	8,0	8,0	8,0	8,0	9,0	9,0	9,0	9,0	10,0	10,0	10,0	10,0	10,0	10,0
G-Cava reta	17,0	18,0	19,0	20,0	22,0	23,0	24,0	25,0	27,0	28,0	29,0	30,0	31,0	32,0
H-Abertura decote nacostura	15,0	15,0	15,0	15,0	16,0	16,0	16,0	16,0	17,0	17,0	17,0	18,0	18,0	18,0
I-Altura da barra	4,0	4,0	4,0	4,0	5,0	5,0	5,0	5,0	6,0	6,0	6,0	6,0	6,0	6,0
J-Altura do punho	4,0	4,0	4,0	4,0	5,0	5,0	5,0	5,0	6,0	6,0	6,0	6,0	6,0	6,0

Tolerância nas medidas de 1 cm para mais ou 1 cm para menos



ITEM 2 - Calça Unisex

Calça Unisex confeccionada em helanca 100% poliamida, fio 6 ou 6.6, 78/24/2 Dtex, gramatura 260 g/m² na cor azul marinho Pantone 19-3810 TPX.

As costuras das laterais, do entre pernas e dos ganchos devem ser costurados em máquina overloque. Cintura da calça com elástico de 4,0 cm de largura, para todos os tamanhos pregado em máquina overloque e rebatido em máquina catraca 4 agulhas em ponto corrente. Barra da calça deve ser feita em máquina cobertura 2 agulhas largas, com 2,0 cm de largura. Para a confecção desta peça deve ser utilizada linha 100% poliéster, n° 120, na cor do tecido, espontado com máquina de costura reta de 1 agulha a 0,5 cm das bordas.

A etiqueta de identificação deve ser de tecido branco, afixada em caráter permanente e indelével na parte interna de cada peça, no centro do gancho traseiro. Os caracteres tipográficos dos indicativos na cor preta devendo ser uniformes e informar a razão social, CNPJ, marca, composição do tecido, símbolos/instruções de lavagem, tamanho. As etiquetas devem

cumprir as obrigações descritas no Regulamento Técnico MERCOSUL Sobre Etiquetagem de Produtos Têxteis, determinadas pela Resolução n°02 do CONMETRO, de 6 de maio de 2008.

A peça confeccionada deve estar isenta de qualquer defeito que comprometa a sua apresentação.

LOGOTIPIA: LOCALIZAÇÃO



O Brasão do Município de Cabo Frio deve ser serigrafado na perna esquerda de quem veste, do brasão da prefeitura de Municipal de Cabo Frio e logo abaixo a escrita Secretaria Municipal de Educação. Para os tamanhos de 02 a 08 com base de 6,5 cm e para os tamanhos de 10 a XXG com base de 8,0 cm. Localização: início do bordado a 5,0 cm do final da barra.



DESENHO TÉCNICO E TABELA DE MEDIDAS

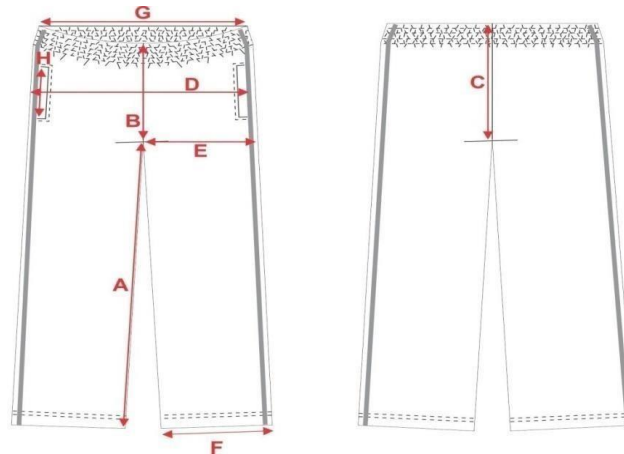


TABELA DE MEDIDAS	INFANTIL				JUVENIL				ADULTO					
	2	4	6	8	10	12	14	16	P	M	G	GG	XG	XXG
A-Entre pernas	50,0	53,0	56,0	59,0	66,0	70,0	75,0	77,0	79,0	82,0	87,0	91,0	95,0	99,0
B-Gancho frente c/cós	23,0	24,0	25,0	27,0	28,0	29,0	30,0	31,0	32,0	33,0	34,0	35,0	36,0	37,0
C-Gancho traseiroc/ cós	25,0	26,0	28,0	29,0	30,0	31,0	32,0	34,0	35,0	36,0	37,0	38,0	39,0	40,0
D-Quadril	36,0	38,0	40,0	42,0	44,0	45,0	47,0	49,0	51,0	53,0	55,0	58,0	61,0	64,0
E-Coxa	22,0	23,0	24,0	25,0	26,0	27,0	29,0	30,0	32,0	33,0	34,0	36,0	38,0	40,0
F-Abertura perna	15,0	16,0	17,0	18,0	19,0	20,0	21,0	22,0	24,0	25,0	26,0	27,0	28,0	29,0
G-Cintura	23,0	24,0	25,0	26,0	27,0	28,0	29,0	31,0	33,0	35,0	36,0	37,0	38,0	39,0
H-Abertura bolso	12,0	12,0	12,0	12,0	13,0	13,0	13,0	13,0	15,0	15,0	15,0	15,0	15,0	15,0

Tolerância nas medidas de 1 cm para mais ou 1 cm para menos



ITEM 3 – Bermuda Unisex

Bermuda confeccionada em helanca 100% poliamida, fio 6 ou 6.6, 78/24/2 Dtex, gramatura 260g/m² na cor azul marinho Pantone 19-3810 TPX.

As costuras das laterais, do entre pernas e dos ganchos devem ser costurados em máquina overloque. A cintura da bermuda com elástico de 4,0 cm de largura, para todos os tamanhos pregado em máquina de overloque e rebatido em máquina catraca 4 agulhas em ponto corrente. Barra da bermuda deve ser feita em máquina cobertura 2 agulhas largas, com 2,0 cm de largura. Para confecção desta peça deve ser utilizada linha 100% poliéster, nº120, na cor do tecido.

A bermuda com dois bolsos embutidos na parte superior da frente, a abertura do bolso será pespontada com máquina de

costura reta de 1 agulha a 0,5 cm das bordas.

A etiqueta de identificação deve ser de tecido branco, afixada em caráter permanente e indelével na parte interna de cada peça, no centro do gancho traseiro. Os caracteres tipográficos dos indicativos na cor preta devendo ser uniformes e informar a razão social, CNPJ, marca, composição do tecido, símbolos/instruções de lavagem, tamanho. As etiquetas devem cumprir as obrigações descritas no Regulamento Técnico MERCOSUL Sobre Etiquetagem de Produtos Têxteis, determinadas pela Resolução nº02 do CONMETRO, de 6 de maio de 2008.

A peça confeccionada deve estar isenta de qualquer defeito que comprometa a sua apresentação.

LOGOTIPIA: LOCALIZAÇÃO



Serigrafado na perna esquerda de quem veste, do brasão da prefeitura de Municipal de Cabo Frio e logo abaixo a escrita EDUCAÇÃO em letras brancas maiúsculas e não ultrapassando a extensão do brasão. Para os tamanhos de 02 a 08 com base de 6,5 cm e para os tamanhos de 10 a XXG com base de 8,0 cm. Localização: início do serigrafado a 5,0 cm do final da barra.



PREGÃO ELETRÔNICO 002/2023/SEME

EDITAL

DESENHO TÉCNICO E TABELA DE MEDIDAS

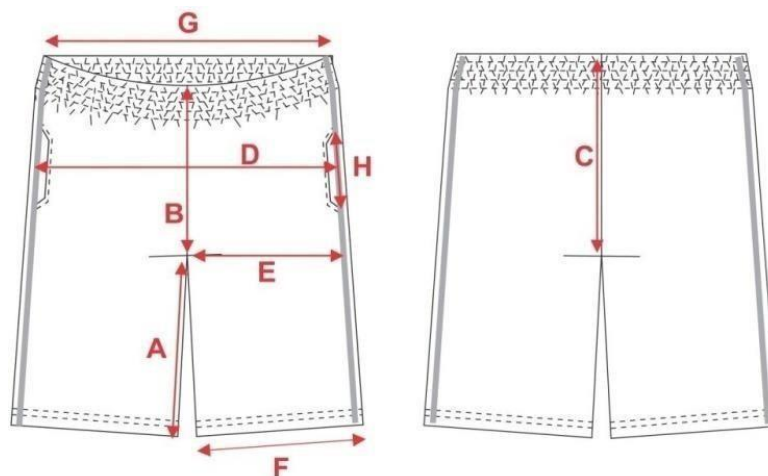


TABELA DE MEDIDAS	INFANTIL				JUVENIL				ADULTO					
	2	4	6	8	10	12	14	16	P	M	G	GG	XG	XXG
A-Entre pernas	16,0	17,0	18,0	19,0	20,0	21,0	22,0	23,0	24,0	25,0	26,0	27,0	28,0	29,0
B-Gancho frente c/cós	23,0	24,0	25,0	27,0	28,0	29,0	30,0	31,0	32,0	33,0	34,0	35,0	36,0	37,0
C-Gancho traseiro c/cós	25,0	26,0	28,0	29,0	30,0	31,0	32,0	34,0	35,0	36,0	37,0	38,0	39,0	40,0
D-Quadril	38,0	39,0	40,0	42,0	44,0	45,0	47,0	50,0	53,0	54,0	56,0	57,0	58,0	59,0
E-Coxa	22,0	23,0	24,0	25,0	26,0	27,0	29,0	30,0	32,0	33,0	34,0	36,0	38,0	40,0
F-Abertura perna	22,0	23,0	24,0	25,0	26,0	27,0	28,0	29,0	30,0	31,0	32,0	33,0	34,0	35,0
G-Cintura	23,0	24,0	25,0	26,0	27,0	28,0	29,0	31,0	33,0	35,0	36,0	37,0	38,0	39,0
H-Abertura bolso	12,0	12,0	12,0	12,0	13,0	13,0	13,0	13,0	15,0	15,0	15,0	15,0	15,0	15,0

Tolerância nas medidas de 1 cm para mais ou 1 cm para menos



ITEM 4 - Camiseta Manga Curta Unissex



Camiseta manga curta unissex raglã gola careca confeccionada em meia malha PV na composição 67% poliéster 33% viscose em fio 30/1/TEX PV na cor azul royal, Pantone 19-3955 tcx com gramatura mínima de 175 g/m².

Recorte reto nas duas laterais frente e costas da camiseta, indo do ombro até final da bainha, com medidas conforme tabela de medidas. O recorte deverá ser em malha PV na composição 67% poliéster 33% viscose em fio 30/1/TEX PV na cor cinza claro com gramatura de 160g/m².

Entre o recorte e a manga raglã e o corpo da peça deverá ter filete embutido de 0,5cm pronto costurado em máquina overloque na cor azul 13-0858 TPX.

Fechar os ombros e as mangas em máquina overloque. A bainha da barra e das mangas deverá ter 2,0cm pronta costurada em máquina cobertura 2 agulhas largas. A gola deverá ser confeccionada com a mesma cor azul marinho do corpo da camiseta.

Para confecção desta peça deve ser utilizada linha 100% poliéster, n° 120, na cor do tecido.

Na camiseta deverá ter uma gola personalizada careca. Gola deverá ser com linha 100% poliéster. Sua construção deve respeitar a seguinte estrutura: quando a gola for confeccionada, antes de ser costurada na peça terá 3,8cm de largura conforme o desenho ilustrativo. Depois da gola costurada na peça em máquina overloque ela ficará com 3,0cm considerando a camiseta pronta.

Na parte traseira da gola deverá ser aplicado um reforço de gola de 1,0cm pregado na galoneira e pespontado em máquina reta na mesma malha e cor do corpo da camiseta. A etiqueta de identificação deve ser de tecido branco, afixada em caráter permanente e indelével na parte interna na traseira da gola. Os caracteres tipográficos dos indicativos na cor preta devendo ser uniformes e informar a razão social, CNPJ, marca, composição do tecido, símbolos/instruções

de lavagem, tamanho. As etiquetas devem cumprir as obrigações descritas no Regulamento Técnico MERCOSUL Sobre Etiquetagem de Produtos Têxteis, determinadas pela Resolução n°02 do CONMETRO, de 6 de maio de 2008.

Na parte da frontal da camiseta, centralizado na altura do tórax, em serigrafia de alta qualidade e definição a escrita "PREFEITURA DE CABO FRIO" e brasão do município. Na parte de trás da camiseta, centralizado na altura das costas, em serigrafia de alta qualidade e definição a escrita "SECRETARIA

Secretaria Municipal de Educação de Cabo Frio - SEME

Largo de Santo Antônio, 131, Centro, Cabo Frio – RJ

pregao@semecabofrio.rj.gov.br



PREGÃO ELETRÔNICO 002/2023/SEME

EDITAL

MUNICIPAL DE EDUCAÇÃO”, conforme identidade visual encaminhada pela ASCOM - Secretaria-Adjunta de Comunicação.

DESENHO TÉCNICO E TABELA DE MEDIDAS

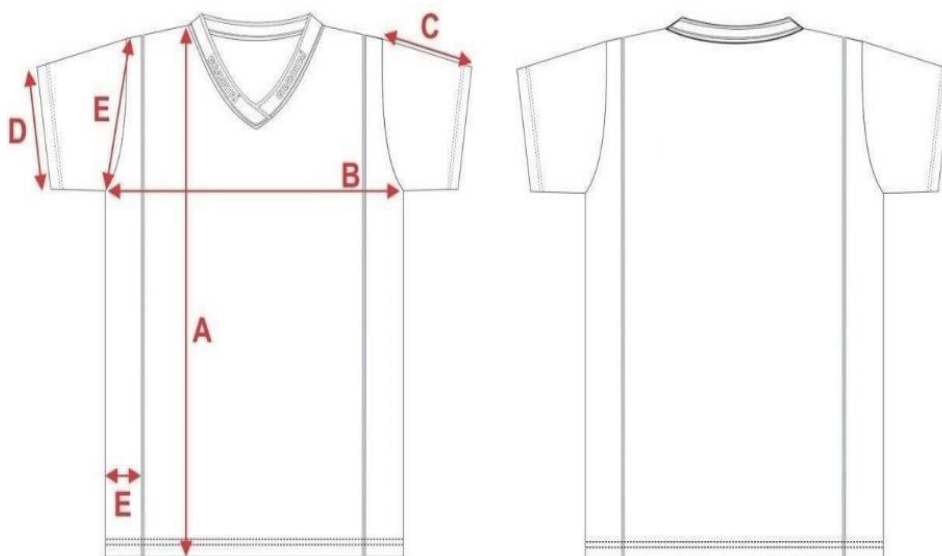


TABELA DE MEDIDAS	INFANTIL				JUVENIL				ADULTO					
	2	4	6	8	10	12	14	16	P	M	G	GG	XG	XXG
A-Comprimento	40,0	43,0	47,0	51,0	55,0	59,0	63,0	66,0	70,0	72,0	74,0	76,0	78,0	80,0
B-Tórax	33,0	35,0	37,0	39,0	42,0	44,0	46,0	48,0	50,0	52,0	54,0	56,0	58,0	60,0
C-Comprimento da manga	16,0	18,0	20,0	22,0	24,0	26,0	28,0	30,0	33,0	35,0	37,0	38,0	40,0	41,0
D-Abertura da manga	13,0	13,5	14,0	14,5	15,0	15,5	16,0	16,5	17,0	18,0	19,0	20,0	21,0	22,0
E-Cava reta	15,0	16,0	17,0	18,0	19,0	20,0	21,0	22,0	23,0	24,0	25,0	26,0	27,0	28,0
F-Largura do recorte	5,0	5,0	5,0	5,5	5,5	6,0	6,0	6,5	7,0	8,0	8,5	9,0	9,5	10,0



ITEM 5 – Camiseta Regata Masculina

Camiseta regata masculina confeccionada em meia malha PV na composição 67% poliéster 33% viscose em fio 30/1/TEX PV na cor azul royal, Pantone 19-3955 TCX, com gramatura mínima de 175 g/m².

Decote redondo e cavas deverão ser em ribana PV na cor branco gelo Pantone 11-0601 TPX, com 2 cm pronto costuradas na máquina galoneira 2 agulhas com bitola estreita. A bainha da barra deve ser

costurada em máquina galoneira 2 agulhas bitola estreita com 2,0 cm pronta.

As laterais, os ombros e o recorte deverão ser costurados em máquina overloque. A costura de junção do recorte com o corpo deve ser feita para o lado direito da peça e coberta com o friso sobreposto. Para confecção desta peça deverá ser utilizada a linha em 100% poliéster, nº120, na cor do tecido.

A peça deve estar isenta de qualquer defeito que comprometa a sua apresentação, usabilidade e vestibilidade.

A peça deve ter etiqueta de identificação em tecido branco, afixada em caráter permanente e indelével, presa no centro do degolo/decote. Os caracteres tipográficos dos indicativos na cor preta devendo ser uniformes e informar a razão social, CNPJ, marca, composição do tecido, símbolos/instruções de lavagem, tamanho. As etiquetas devem cumprir as obrigações descritas no Regulamento Técnico MERCOSUL Sobre Etiquetagem de Produtos Têxteis, determinadas pela Resolução nº 02 do CONMETRO, de 6 de maio de 2008.

A peça confeccionada deve estar isenta de qualquer defeito que comprometa a sua apresentação.

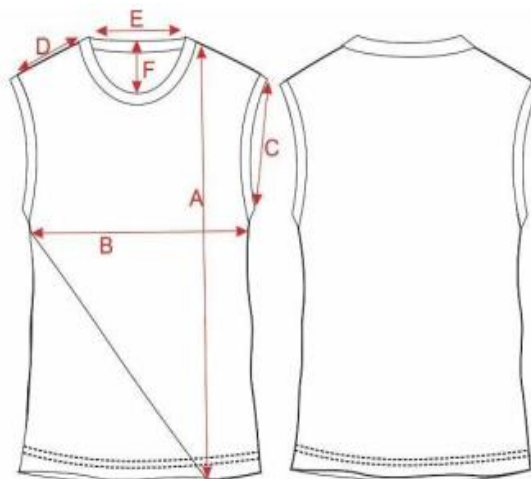
LOGOTIPIA: LOCALIZAÇÃO



Logotipia: Na camiseta deverá ser estampado no peito do lado esquerdo de quem veste em processo de serigrafia o brasão da prefeitura de Municipal de Cabo Frio e logo abaixo a escrita EDUCAÇÃO em letras brancas maiúsculas e não ultrapassando a extensão do brasão, nas medidas de 6cm largura/base com alturas proporcionais.



DESENHO TÉCNICO E TABELA DE MEDIDAS



TAMANHOS	INFANTIL				JUVENIL				ADULTO			
	2	4	6	8	10	12	14	16	P	M	G	GG
A COMPRIMENTO	41	45	49	53	57	61	65	69	70	72	74	76
B TÓRAX	31	34	37	40	43	45	47	49	51	53,5	56,5	58,5
C CAVA RETA	13	14	15	16	17	19	20	21	23	24	25	26
D OMBRO	8	8,5	9	9	10	11	11	12,5	14,5	15,5	16,5	17,5
E ABERTURA DECOTE	15	15	15	16	16	16	16	16	17	17	18	18
F PROFUNDIDADE DECOTE	7,5	7,5	7,5	8,5	8,5	8,5	8,5	8,5	10,5	10,5	11,5	11,5



ITEM 6 – Camiseta Regata Feminina

Regata feminina confeccionada em meia malha PV para corpo na cor azul royal, Pantone 19-3955 TCX.

Decote redondo e cavas deverão ser em meia malha PV na cor marinho com 1,0 cm pronto costuradas na máquina galoneira 1 agulha. A bainha da barra deve ser costurada em máquina galoneira 2 agulhas bitola estreita com 2,0 cm pronta.

As laterais, os ombros e o recorte deverão ser costurados em máquina overloque. A costura de junção do recorte com o corpo deve ser feita para o lado direito da peça e coberta com o friso sobreposto. Para confecção desta peça deverá ser utilizada a linha em 100% poliéster, nº120, na cor do tecido. A peça deve estar isenta de qualquer defeito que comprometa a sua apresentação, usabilidade e vestibilidade.

A peça deve ter etiqueta de identificação em tecido branco, afixada em caráter permanente e indelével, presa no centro do decote. Os caracteres tipográficos dos indicativos na cor preta devendo ser uniformes e informar a razão social, CNPJ, marca, composição do tecido, símbolos/instruções de lavagem, tamanho. As etiquetas devem cumprir as obrigações descritas no Regulamento Técnico MERCOSUL Sobre Etiquetagem de Produtos Têxteis, determinadas pela Resolução nº 02 do CONMETRO, de 6 de maio de 2008.

A peça confeccionada deve estar isenta de qualquer defeito que comprometa a sua apresentação.

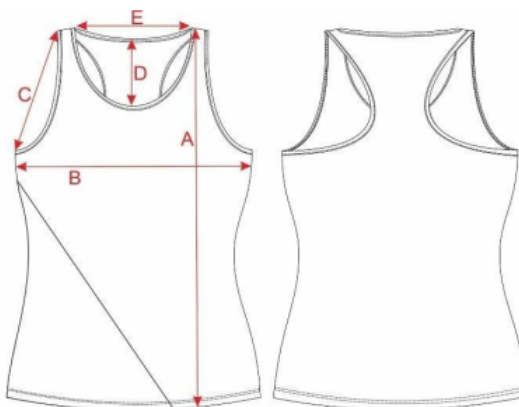
LOGOTIPIA: LOCALIZAÇÃO



Logotipia: Na camiseta deverá ser estampado no peito do lado esquerdo de quem veste em processo de serigrafia o brasão da prefeitura de Municipal de Cabo Frio e logo abaixo a escrita EDUCAÇÃO em letras brancas maiúsculas e não ultrapassando a extensão do brasão, nas medidas de 6cm largura/base com alturas proporcionais.



DESENHO TÉCNICO E TABELA DE MEDIDAS



TAMANHOS	INFANTIL				JUVENIL				ADULTO			
	2	4	6	8	10	12	14	16	P	M	G	GG
A COMPRIMENTO	44	46	50	52	54	56	58	60	62	64	66	68
B TÓRAX	32	34	36	38	40	42	44	46	48	50	52	54
C CAVA RETA	13	14	15	16	17	18	19	20	21	22	23	24
D PROFUNDIDADE DECOTE	10,5	10,5	10,5	11	11	11	11,5	11,5	11,5	12	12	12
E ABERTURA DECOTE	13	13	13	14	14	14	15	15	15	16	16	16

Embalagem: Todas as peças devem ser dobradas individualmente, embaladas e acondicionadas formando kits.



ANEXO II do Termo de Referência

Quantidade de alunos e turmas por Escola



MAPÃO ESTATÍSTICO - setembro - 2022

Quantidade de Alunos e Turmas nas Escolas

Escolas	Alunos	Tur.	Escolas	Alunos	Tur.
Achilles Almeida Barreto	411	15	Leaquim Schuindt	886	29
Agrisa (Mult.)	62	9	Leomari Garcia Barreto	419	16
Alfredina de Oliveira	474	18	Lerinea Figueiredo	262	12
Alfredo Castro	663	22	Lucelea Rodrigues	493	20
Alitta Maria do Valle	344	14	Luiz Lindenberg	166	6
Amélia Ferreira	610	22	Manoel Mendes de Souza	313	18
América dos Anjos Mônica	153	10	Marcia Francesconi	699	20
Américo Vespúcio	265	10	Maria Amalia dos Santos	115	7
Ana Pereira Gonçalves	504	26	Maria Daria Saldanha	725	26
Angelim (Mult.)	114	10	Maria Dutra da Silveira	184	10
Anita Teixeira	332	18	Maria Emilia	349	20
Antônio da Cunha Azevedo	307	14	Maria Helena Bello da Costa	803	30
Araça (Mult.)	69	5	Maria José Barroso	539	20
Arlete Rosa Castanho (Mult.)	40	13	Maria Leonidia	103	6
Carlos Alberto Gomes	461	17	Maria Quitéria	315	22
Catharina Silveira Cordeiro	336	13	Maria Salvadora Silva	152	8
Cecilia Nogueira Machado	307	12	Marilia de Teves Moreno	210	13
Cleide Maria Barreto	349	14	Marilla Plaisant	523	19
Claudia da Rocha Mendes	376	22	Marli Capp	1341	42
Claudia Muzio	438	24	Neusa Agualusa	75	5
Cleusa Guimaraes Faria	107	6	Nilo Batista	902	28
Dalcy Barroso	134	9	Oswaldo Santa Rosa	373	16
Demerval Alves Rangel	233	14	Palmira Bessa de Figueire	804	28
Deodoro Azevedo	251	10	Patricia Azevedo	410	15
Do Pomar	134	10	Paulo Burle	285	13
Domingos Gouvêa	337	18	Pedro Jotha	163	9
Edilson Duarte	770	25	Renato Azevedo	66	13
Edith Castro dos Santos	648	20	Robinson de Azevedo	332	14
Elenice Martins	162	9	Rui Barbosa	446	18
Elenita Ferreira dos Santos	98	6	Rui Capdeville	407	17
Elicea da Silveira	218	10	São Cristovão	293	13
Elza Bernado	540	16	Talita Hernandez Perello	507	16
Etelvina Santana Fonseca	207	13	Tânia Maria Avila	460	26
Evaldo Salles	697	27	Teixeira e Souza	365	14
Francisca Nazareth	211	8	Themira Palmer	145	7
Francisco Franco	70	4	Tio Cotias	245	14
Izabel dos Santos Machado	224	10	Tosana	207	11
Janaina Teles Martins	158	10	Vovô Cinha	404	26
João Bessa Teixeira	142	9	Vovô Olívia	117	7
João Evangelista	285	14	Waldemira Thereza de Jesus	311	18
João Rocha	289	13	Wanda Nogueira	429	24
João Trajano	291	16	Wanda Pereira Roque	688	21
José Bonifácio	447	18	Yone Nogueira	109	6
José Francisco	504	21	Zélio Jotha	219	10
Justiniano de Souza	604	23			
Lair Dias Gago Pereira	275	16			
Total Parcial 1	14651	663	Total Parcial 2	17359	733
			Total Geral	32010	1396

Fonte: SIGETE / Elaboração: Gerência de Estatística Educacional

sexta-feira, 13 de janeiro de 2023

Santiago
Thais dos Santos Mendes Santiago
Professora Inspectora Escolar
CABO FRIO - RJ



MAPÃO ESTATÍSTICO - setembro - 2022

Nº	INEP	Escolas	Fundamental Anos Finais												Total Fund. Anos Finais	Salas	Nº
			6º Ano		7º Ano		8º Ano		9º Ano		Total Fund. Anos Finais						
			A	T	A	T	A	T	A	T	A	T	A	T			
4	33146705	Alfredo Castro (E.M.)	173	6	146	5	207	7	137	4	663	22	7	4			
8	33098530	Américo Vespúcio (E.M.)	54	2	46	2	78	3	87	3	265	10	14	8			
14	33027633	Arlete Rosa Castanho (Mult.) (E.M.)	2	1	3	1	4	1	3	1	12	4	11	14			
15	33167141	Carlos Alberto Gomes (E.M. Prof ^o)	146	5	106	4	126	5	83	3	461	17	12	15			
27	33027641	Edilson Duarte (E.M. Prof ^o)	85	3	99	3	156	5	163	5	503	16	17	27			
28	33027960	Edith Castro dos Santos (E.M.)	204	6	135	4	171	6	138	4	648	20	11	28			
32	33146721	Elza Bernado (C.M.Prof ^o)	104	3	134	4	103	3	103	3	444	13	8	32			
34	33027560	Evaldo Salles (E.M.)	80	3	95	3	89	3	61	2	325	11	15	34			
36	33027986	Francisco Franco (E.M.)	19	1	21	1	16	1	14	1	70	4	4	36			
45	33112584	Justiniano de Souza (E.M.)	68	2	56	2	46	2	34	1	204	7	9	45			
47	33119490	Leaquim Schuindt (E.M. Ver.)	172	5	152	5	189	6	141	5	654	21	10	47			
51	33125392	Luiz Lindenbergl (E.M.)	35	1	39	1	48	2	44	2	166	6	16	51			
53	33112576	Marcia Francesconi (E.M. Prof ^o)	205	6	175	5	143	4	176	5	699	20	10	53			
64	33146683	Marli Capp (C.E.M. Prof ^o)	209	6	244	7	243	7	228	7	924	27	5	64			
66	33093660	Nilo Batista (E.A.M.)	200	6	166	5	223	7	193	6	782	24	8	66			
78	33157650	Tália Hernandes Perello (E.M.)	163	5	97	3	125	4	122	4	507	16	15	78			
79	33439540	Tânia Maria Avila (E.M. Prof ^o)	93	5	96	5	149	9	122	7	460	26	8	79			
80	33027676	Telxeira e Souza (E.E.Mz.)	114	4	82	3	100	4	69	3	365	14	7	80			
88	33158215	Wanda Pereira Roque (E.M. Prof ^o)	174	5	206	6	157	5	151	5	688	21	12	88			
TOTAL GERAL			2300	75	2098	69	2373	84	2069	71	8940	299	199				

Segmentos
Fundamental Anos Finais

Total

8940

Fonte: SIGETE / Elaboração: Gerência de Estatística Educacional

Thais dos Santos Mendes Santiago
Pós-Graduada em Estatística
PIS: 0027.1410703.1



ANEXO III do Termo de Referência

Classificação dos bens



PREFEITURA MUNICIPAL DE CABO FRIO
Secretaria Municipal de Educação
Superintendência de Infraestrutura

Classificação de Bens - Uniforme Escolar

ITEM	ESPECIFICAÇÃO	Classificação dos bens	ITEM	ESPECIFICAÇÃO	Classificação dos bens
1	JAQUETA	Consumo	4	CAMISETA UNISSEX	Consumo
2	CALÇA HELANCA		5	REGATA MASCULINA	
3	BERMUDA UNISSEX		6	REGATA FEMININA	
PORTARIA Nº 448, DE 13 DE SETEMBRO DE 2002					
<p>Art. 2º - Para efeito desta Portaria, entende-se como material de consumo e material permanente:</p> <p>I - Material de consumo – aquele que em razão de seu uso corrente e da definição da Lei nº 4.320/1964 perde normalmente sua identidade física e/ou tem sua utilização limitada a dois anos;</p> <p>II - Material permanente – aquele que em razão de seu uso corrente não perde a sua identidade física, e/ou tem uma durabilidade superior a dois anos.</p>			<p>Legenda:</p> <p>C = Consumo</p> <p>P = Permanente</p>		
<p>Art. 3º - Na classificação da despesa serão adotados os seguintes parâmetros excludentes, tomados em conjunto, para a identificação do material permanente:</p> <p><i>I - Durabilidade, quando o material em uso normal perde ou tem reduzidas as suas condições de funcionamento, no prazo máximo de dois anos;</i></p> <p><i>II - Fragilidade, cuja estrutura esteja sujeita a modificação, por ser quebradiço ou deformável, caracterizando-se pela irrecuperabilidade e/ou perda de sua identidade;</i></p> <p><i>III - Perecibilidade, quando sujeito a modificações (químicas ou físicas) ou que se deteriora ou perde sua característica normal de uso;</i></p> <p><i>IV - Incorporabilidade, quando destinado à incorporação a outro bem, não podendo ser retirado sem prejuízo das características do principal; e</i></p> <p><i>V - Transformabilidade, quando adquirido para fim de transformação.</i></p>					



ANEXO II

MODELO DE PROPOSTA DE PREÇOS

À SECRETARIA MUNICIPAL DE EDUCAÇÃO DE CABO FRIO

Objeto: Registro de Preços visando a **aquisição de uniforme escolar** com a finalidade de atender os alunos da Rede Municipal de Ensino, conforme quantidades e exigências estabelecidas no Termo de Referência, Anexo I do Edital de Pregão Eletrônico nº 002/2023/SEME Processo: nº 44.034/2022/SEME.

RAZÃO SOCIAL DO LICITANTE

CNPJ:			
Insc. Estadual:			
Endereço:			
Cidade:		Estado:	
E-mail:			
Telefone (s):			

INFORMAÇÕES PARA PAGAMENTOS

Banco:			
Agência:			
Conta:			

REPRESENTANTE LEGAL PARA FINS DE ASSINATURA DO CONTRATO

Nome:			
Nacionalidade:		Estado Civil:	
RG:		CPF:	
E-mail:			
Telefone:			

A) Planilha da Proposta:

Item	Material	UND. MEDIDA	QTDD.	Preço Unitário	Preço Total
1	JAQUETA HELANCA – Jaqueta unissex modelo raglã confeccionada em helanca.	UN	24.008		



PREGÃO ELETRÔNICO 002/2023/SEME

EDITAL

2	JAQUETA HELANCA – Jaqueta unissex modelo raglã confeccionada em helanca. Exclusivo ME/EPP	UN	8.002		
3	CALÇA HELANCA – Calça unissex confeccionada em helanca.	UN.	24.008		
4	CALÇA HELANCA – Calça unissex confeccionada em helanca. Exclusivo ME/EPP	UN.	8.002		
5	BERMUDA UNISSEX – Bermuda unissex confeccionada em helanca, 100% poliamida.	UN	24.008		
6	BERMUDA UNISSEX – Bermuda unissex confeccionada em helanca, 100% poliamida. Exclusivo ME/EPP	UN	8.002		
7	CAMISETA MANGA CURTA – Camiseta unissex raglã, gola careca, confeccionada em meia malha PV.	UN	24.008		
8	CAMISETA MANGA CURTA – Camiseta unissex raglã, gola careca, confeccionada em meia malha PV. Exclusivo ME/EPP	UN	8.002		
9	CAMISETA REGATA MASCULINA – Camiseta Regata Masculina confeccionada em meia malha PV. Conforme modelo do Anexol.	UN	12.484		
10	CAMISETA REGATA MASCULINA – Camiseta Regata Masculina confeccionada em meia malha PV. Conforme modelo do Anexol. Exclusivo ME/EPP	UN	4.161		
11	CAMISETA REGATA FEMININA – Camiseta Regata Feminina confeccionada em meia malha PV – Conforme modelo do Anexo I.	UN	11.524		
12	CAMISETA REGATA FEMININA – Camiseta Regata Feminina confeccionada em meia malha PV – Conforme modelo do Anexo I. Exclusivo ME/EPP	UN	3.841		
Valor Global Estimado: R\$ _____(_____)					

B) Validade da Proposta 90 dias;



PREGÃO ELETRÔNICO 002/2023/SEME

EDITAL

- C)** A empresa vencedora poderá ter que apresentar prospecto, ficha técnica ou outros documentos com informações que permitam a perfeita identificação e qualificação do item licitado;
- D)** A proposta de preços ajustada ao lance final deverá conter o valor numérico dos preços ou do percentual de desconto, unitários e totais, não podendo exceder o valor do lance final;
- E)** Quando da atualização da proposta de preço, o licitante deverá atualizar observando os valores, ou percentual de desconto, unitários e globais os quais deverão ser menores ou iguais aos valores estimados, ou maiores ou iguais aos percentuais de desconto estimados, usados de referência e expressos no Anexo I - Termo de Referência;
- F)** O preço proposto deve compreender todas as despesas concernentes ao fornecimento do(s) material (is), bem como Impostos, Tributos, Frete, Contratação de Pessoal, entre outros, que deverão correr totalmente por conta da Empresa vencedora;
- G)** Declaramos para todos os efeitos legais que, ao apresentar esta proposta, com os preços e prazos acima indicados, estamos de pleno acordo com as condições gerais e especiais estabelecidas para esta licitação, as quais nos submetemos incondicional e integralmente;
- H)** Declaramos que até a presente data inexistem fatos impeditivos a participação desta empresa ao presente certame licitatório, ciente da obrigatoriedade de declarar ocorrências posteriores;
- I)** Declaramos que não possuímos em nosso quadro funcional servidor público ou dirigente de órgão ou entidade contratante ou responsável pela licitação, conforme art. 9 da lei nº 8.666/93, e não possuímos em nosso quadro societário servidor público da ativa, ou empregado de empresa pública ou de sociedade de economia mista;
- J)** Declaramos, ainda, sob as penas da lei, que não estamos cumprindo pena de inidoneidade para licitar e contratar com a Administração Pública, em qualquer de suas esferas Federal, Estadual e Municipal, inclusive no Distrito Federal, conforme art. 97 da Lei nº 8.666/93.

_____, ____ de _____ de 2023

Razão Social da Empresa
Nº CNPJ

Representante Legal



ANEXO III

**DECLARAÇÃO QUE NÃO EMPREGA MENOR
CONFORME DISPOSTO NO INC. XXXIII, DO ART. 7º DA CONSTITUIÇÃO FEDERAL**

Pregão Eletrônico nº 002/2023/SEME

Processo: nº 44.034/2022/SEME

Objeto: Registro de Preços visando a **aquisição de uniforme escolar** com a finalidade de atender os alunos da Rede Municipal de Ensino, conforme quantidades e exigências estabelecidas no Termo de Referência, Anexo I do Edital de Pregão Eletrônico nº 002/2023/SEME Processo: nº 44.034/2022/SEME.

A empresa _____, devidamente inscrita, no CNPJ sob o nº _____, com sede _____, nº _____, Bairro _____, na cidade de _____, por intermédio de seu representante legal, o Sr. _____, portador do CPF nº _____, DECLARA, para fins do disposto no inciso V do art. 27 da Lei Federal nº 8.666/93, acrescido pela Lei nº 9.854/1999, que não emprega menor de 18 (Dezoito) anos em trabalho noturno, perigoso ou insalubre e não emprega menor de 16 (Dezesseis) anos, salvo na condição de aprendiz.

_____, _____, de _____, de 2023.

Representante legal
CPF



ANEXO IV

DECLARAÇÃO DE ENQUADRAMENTO COMO BENEFICIÁRIA DA LEI COMPLEMENTAR Nº123 DE 2006

Pregão Eletrônico nº 002/2023/SEME

Processo: nº 44.034/2022/SEME

Objeto: Registro de Preços visando a **aquisição de uniforme escolar** com a finalidade de atender os alunos da Rede Municipal de Ensino, conforme quantidades e exigências estabelecidas no Termo de Referência, Anexo I do Edital de Pregão Eletrônico nº 002/2023/SEME Processo: nº 44.034/2022/SEME.

Ao(à) Pregoeiro(a) e Equipe de Apoio da Secretaria Municipal de Educação de Cabo Frio

Declaro para os devidos fins e sob as penalidades da Lei, que a empresa: _____, inscrita no CNPJ sob o nº _____, está enquadrada como _____ (Microempresa, EPP, Equiparada), e cumpre os requisitos estabelecidos no artigo 3º da Lei Complementar nº 123, de 14 de dezembro de 2006, e está apta a usufruir do tratamento favorecido estabelecido nos artigos 42 ao 49 da referida lei. Outrossim, declaro, que não existe qualquer impedimento entre os previstos nos incisos do § 4º do artigo 3º da Lei Complementar nº 123/2006.

E que caso haja restrição fiscal ou trabalhista nos documentos de habilitação, pretendemos utilizar o prazo previsto no art. 43, § 1º da Lei Complementar 123/2006, para regularização, estando ciente que, do contrário, decairá o direito à contratação, estando sujeita às sanções previstas no art. 81 da Lei Federal 8.666/93.

_____, _____, de _____, de 2023.

Representante legal
CPF



ANEXO V

DECLARAÇÃO DE ATENDIMENTO ÀS OBRIGATORIEDADES AMBIENTAIS

À SECRETARIA MUNICIPAL DE EDUCAÇÃO DE CABO FRIO

Pregão Eletrônico nº 002/2023/SEME

Processo: nº 44.034/2022/SEME

Registro de Preços visando a **aquisição de uniforme escolar** com a finalidade de atender os alunos da Rede Municipal de Ensino, conforme quantidades e exigências estabelecidas no Termo de Referência, Anexo I do Edital de Pregão Eletrônico nº 002/2023/SEME Processo: nº 44.034/2022/SEME.

Declaro, sob as penas da Lei nº 6.938/1981, que a empresa _____, inscrita no CNPJ/MF sob o nº _____, através do Sr. _____, Cédula de Identidade nº _____, devidamente identificado, que atendemos aos critérios de qualidade ambiental e sustentabilidade socioambiental, respeitando as normas de proteção do meio ambiente, certificados de produção e distribuição, e demais obrigatoriedades ambientais pertinentes dos órgãos ambientais competentes quando solicitadas como requisito para execução/ entrega do item. Por ser a expressão da verdade, firmamos a presente.

_____, _____, de _____, de 2023.

Representante legal
CPF



ANEXO VI

DECLARAÇÃO REFERENTE À HABILITAÇÃO

À SECRETARIA MUNICIPAL DE EDUCAÇÃO DE CABO FRIO

Pregão Eletrônico nº 002/2023/SEME

Processo: nº 44.034/2022/SEME

Registro de Preços visando a **aquisição de uniforme escolar** com a finalidade de atender os alunos da Rede Municipal de Ensino, conforme quantidades e exigências estabelecidas no Termo de Referência, Anexo I do Edital de Pregão Eletrônico nº 002/2023/SEME Processo: nº 44.034/2022/SEME.

A empresa _____ CNPJ:
_____ **declara**, sob as penas da lei, que atende plenamente todos os requisitos de habilitação exigidos para participar do Pregão Eletrônico nº **002/2023/SEME**

_____, _____, de _____, de 2023.

Representante legal
CPF



ANEXO VII

ANÁLISE ECONÔMICA-FINANCEIRA

À SECRETARIA MUNICIPAL DE EDUCAÇÃO DE CABO FRIO

A/C Pregoeiro(a) e Equipe

REF.: **PREGÃO ELETRÔNICO Nº 002/2023/SEME**

Processo Administrativo nº 44.034/2022/SEME

Empresa: _____ CNPJ: _____

A situação financeira das licitantes será aferida por meio dos índices de:

- Liquidez Corrente – LC;
- Liquidez Geral – LG E
- Solvência Geral – SG.

$$LC = \frac{\text{Ativo Circulante}}{\text{Passivo Circulante}}$$

$$LG = \frac{\text{Ativo Circulante (+) Realizável a Longo Prazo}}{\text{Passivo Circulante (+) Exigível a Longo Prazo}}$$

$$SG = \frac{\text{Ativo Total}}{\text{Passivo Circulante (+) Exigível a Longo Prazo}}$$

_____, _____, de _____, de 2023.

Os índices calculados, obrigatoriamente, acompanharão as demonstrações contábeis, sendo consideradas habilitadas as empresas que apresentarem os seguintes resultados:

Liquidez corrente	<i>índice maior ou igual a 1,00</i>
Liquidez geral	<i>índice maior ou igual a 1,00</i>
Solvência geral	<i>índice menor ou igual a 1,00</i>



ANEXO VIII

MINUTA DA ATA DE REGISTRO DE PREÇOS

SECRETARIA MUNICIPAL DE EDUCAÇÃO DE CABO FRIO

MINUTA DA ATA DE REGISTRO DE PREÇOS Nº XXX/SEME

PREGÃO ELETRÔNICO Nº 002/2023/SEME

PROCESSO LICITATÓRIO Nº 44.034/2022/SEME

No dia XX de XXXXXXXXXXXXX de 20XX, no MUNICÍPIO DE CABO FRIO/RJ, inscrito(a) no CNPJ 28.549.483/0001-05, com sede à nº CEP - – Cabo Frio-RJ neste ato legalmente representado por **Elicéa da Silveira**, portadora do CPF nº xxx.xxx.xxx-xx, RESOLVE registrar preços para eventual aquisição em face da apresentação da proposta da empresa abaixo qualificada:

Fornecedor: XXX

CNPJ: XXXXXXXXXXXXXXXXXXXXXXX

Representante: XXX

Telefone: XXXXXXXXXXXXXXXXXXXXXXXXXXXXXXX

E-mail: XXXXXXXXXXXXXXXXXXXXXXXXXXXXXXXXXXXXXXX

Endereço: XXX

CLÁUSULA PRIMEIRA – DO OBJETO

1.1. A presente Ata de Registro de Preços tem por objeto a futura e eventual **AQUISIÇÃO DE UNIFORME ESCOLAR com a finalidade de atender os alunos da rede municipal de ensino**, conforme quantidades e exigências estabelecidas neste instrumento, no edital do P.E. Nº 002/2023/SEME e seus anexos.

CLÁUSULA SEGUNDA – RECURSOS FINANCEIROS, PREÇOS, ESPECIFICAÇÕES, QUANTITATIVOS

2.1. As despesas decorrentes do material de consumo adquiridos serão indicadas no momento da emissão de empenho.

2.2. O(s) preço(s) registrado(s) ou percentual(is) de desconto registrado(s), as especificações do objeto, a quantidade, fornecedor e as demais condições ofertadas na proposta são as que seguem:

2.3. A listagem do **cadastro de reserva** referente ao presente registro de preços consta como Anexo a esta Ata.



PREGÃO ELETRÔNICO 002/2023/SEME

EDITAL

2.4. O(s) preço(s) unitário(s) que vigorarão inicialmente nesta Ata de Registro de Preços, são os constantes da planilha de preços anexa que, rubricada pelas partes, passa a fazer parte integrante do presente.

PARÁGRAFO PRIMEIRO – O(s) preço(s) referido(s) ou percentual(is) de desconto constituirão, a qualquer título, a única e completa remuneração pelo fornecimento do material desta ata, frete incluído, posto nos locais designados pela Unidade requisitante.

CLÁUSULA TERCEIRA - VALIDADE DA ATA

3.1. A validade da Ata de Registro de Preços será de 12 (doze) meses, a partir da assinatura da ata, não podendo ser prorrogada.

CLÁUSULA QUARTA - DA ADESÃO À ATA DE REGISTRO DE PREÇOS

4.1. Os órgãos e entidades que não participaram do registro de preços, quando desejarem fazer uso da ata de registro de preços, deverão consultar o órgão gerenciador desta ata para manifestação sobre a possibilidade de adesão.

4.2. Ao órgão não participante que aderir à ata competem os atos relativos à cobrança do cumprimento pelo fornecedor das obrigações contratualmente assumidas e a aplicação, observada a ampla defesa e o contraditório, de eventuais penalidades decorrentes do descumprimento de cláusulas contratuais, em relação as suas próprias contratações, informando as ocorrências ao órgão gerenciador.

4.3. Após a autorização do órgão gerenciador, o órgão não participante deverá efetivar a contratação solicitada **em até 90(noventa) dias**, observado o prazo de validade da Ata de Registro de Preços.

4.3.1. Caberá ao órgão gerenciador autorizar, excepcional e justificadamente, a prorrogação do prazo para efetivação da contratação, respeitado o prazo de vigência da ata, desde que solicitada pelo órgão não participante.

4.4. As aquisições ou contratações adicionais a que se refere a adesão não poderão exceder, por órgão ou entidade, a 50% (cinquenta por cento) dos quantitativos dos itens do instrumento convocatório e registrados na ata de registro de preços para o órgão gerenciador e órgãos participantes, conforme **Art. 22 §4º do Decreto Municipal nº 5.926/2018**.

4.5. O instrumento convocatório preverá que o quantitativo decorrente das adesões à ata de registro de preços não poderá exceder, na totalidade, ao dobro do quantitativo de cada item registrado na ata de registro de preços para o órgão gerenciador e para os órgãos participantes, independentemente do número de órgãos não participantes que aderirem.



CLÁUSULA QUINTA - REVISÃO E CANCELAMENTO

5.1. O(s) preço(s) registrado(s) ou percentual(is) de desconto registrado(s) poderão ser revistos em decorrência de eventual redução dos preços praticados no mercado ou de fato que eleve o custo dos serviços ou bens registrados, cabendo a Secretaria Municipal de Educação promover as negociações junto aos fornecedores, observadas as disposições contidas na alínea “d” do inciso II do caput do art. 65 da Lei nº 8.666/1993 e Decreto Municipal nº 5.926/2018.

5.2. Quando o preço registrado se tornar superior ao preço praticado no mercado por motivo superveniente, o órgão gerenciador convocará os fornecedores para negociarem a redução dos preços aos valores praticados pelo mercado.

5.3. Os fornecedores que não aceitarem reduzir seus preços aos valores praticados pelo mercado serão liberados do compromisso assumido, sem aplicação de penalidade. A ordem de classificação dos fornecedores que aceitarem reduzir seus preços aos valores de mercado observará a classificação original.

5.4. Quando o preço de mercado se tornar superior aos preços registrados e o fornecedor não puder cumprir o compromisso, o órgão gerenciador poderá:

I - Liberar o fornecedor do compromisso assumido, caso a comunicação ocorra antes do pedido de fornecimento, e sem aplicação da penalidade se confirmada a veracidade dos motivos e comprovantes apresentados;

II - Convocar os demais fornecedores para assegurar igual oportunidade de negociação.

Parágrafo único. Não havendo êxito nas negociações, o órgão gerenciador deverá proceder à revogação da ata de registro de preços, adotando as medidas cabíveis para obtenção da contratação mais vantajosa.

5.5. O registro do fornecedor será cancelado quando:

I - Descumprir as condições da ata de registro de preços;

II - Não retirar a nota de empenho ou instrumento equivalente no prazo estabelecido pela Administração, sem justificativa aceitável;

III - não aceitar reduzir o seu preço registrado, na hipótese deste se tornar superior àqueles praticados no mercado; ou

IV - Sofrer sanção prevista nos incisos III ou IV do caput do art. 87 da Lei nº 8.666/1993, ou no art. 7º da Lei nº 10.520/2002.



PREGÃO ELETRÔNICO 002/2023/SEME

EDITAL

Parágrafo único. O cancelamento de registros nas hipóteses previstas nos incisos I, II e IV do caput será formalizado por despacho do órgão gerenciador, assegurado o contraditório e a ampla defesa.

5.6. O cancelamento do registro de preços poderá ocorrer por fato superveniente, decorrente de caso fortuito ou força maior, que prejudique o cumprimento da ata, devidamente comprovados e justificados:

- I - por razão de interesse público; ou
- II - a pedido do fornecedor.

CLÁUSULA SEXTA - DAS PENALIDADES

6.1. O descumprimento da Ata de Registro de Preços ensejará aplicação das penalidades estabelecidas no Edital e no seu Termo de Referência (ANEXO AO EDITAL).

6.1.1. As sanções do item acima também se aplicam aos integrantes do cadastro de reserva, em pregão para registro de preços que, convocados, não honrarem o compromisso assumido injustificadamente, nos termos do art. 49, §1º do Decreto Municipal nº 6.279/20.

6.2. É da competência do órgão gerenciador a aplicação das penalidades decorrentes do descumprimento do pactuado nesta ata de registro de preço (art. 4º, inciso VII, do Decreto nº 5.926/2018), exceto nas hipóteses em que o descumprimento disser respeito às contratações dos órgãos participantes, caso no qual caberá ao respectivo órgão participante a aplicação da penalidade (art. 5º, Parágrafo único, do Decreto Municipal nº 5.926/2018).

6.3. O órgão participante deverá comunicar ao órgão gerenciador qualquer das ocorrências previstas no art. 19 do Decreto Municipal nº 5.926/2018, dada a necessidade de instauração de procedimento para cancelamento do registro do fornecedor.

CLÁUSULA SÉTIMA - CONDIÇÕES GERAIS

7.1. As condições gerais do fornecimento, tais como os prazos para entrega e recebimento do objeto, as obrigações da Administração e do fornecedor registrado, penalidades e demais condições do ajuste, encontram-se definidos no Edital do referido Pregão Eletrônico e no Termo de Referência (ANEXO AO EDITAL).

7.2. É vedado efetuar acréscimos nos quantitativos fixados nesta ata de registro de preços, nos termos do art. 11, §1º do Decreto Municipal nº 5.926/2018.

7.3. A ata de realização da sessão pública do pregão, contendo a relação dos licitantes que aceitarem cotar os bens ou serviços com preços ou descontos iguais ao do licitante



PREGÃO ELETRÔNICO 002/2023/SEME

EDITAL

vencedor do certame, compõe anexo a esta Ata de Registro de Preços, nos termos do inciso II art. 10 do Decreto Municipal nº 5.926/2018.

7.4. Para firmeza e validade do pactuado, a presente Ata foi lavrada em 03 (três) vias de igual teor, que, depois de lida e achada em ordem, vai assinada pelas partes e pelas testemunhas.

Cabo Frio, xx de xxxxxxxxxxxxxxxxxxxx de 2023.

SECRETARIA MUNICIPAL DE CABO FRIO

REPRESENTANTE(S) LEGAL(IS)
FORNECEDOR



**Anexo I da Ata de Registro de Preços
Cadastro de Reserva**

ATA DE REGISTRO DE PREÇOS nº XXX/2023

ÓRGÃO GERENCIADOR: Secretaria Municipal de Educação

Objeto: REGISTRO DE PREÇOS VISANDO FUTURA E EVENTUAL AQUISIÇÃO DE UNIFORME ESCOLAR COM A FINALIDADE DE ATENDER OS ALUNOS DA REDE MUNICIPAL DE ENSINO, conforme quantidades e exigências estabelecidas neste instrumento, no Edital do P.E nº 002/2023/SEME e seus anexos.

FORNECEDOR DO CADASTRO DE RESERVA 1: Empresa _____
situada na Rua _____, Bairro _____, Cidade _____
e inscrita no CNPJ/MF sob o nº _____, daqui por diante denominada FORNECEDOR, representada neste ato por _____,
cédula de identidade nº _____, domiciliada na Rua _____, Cidade _____;

FORNECEDOR DO CADASTRO DE RESERVA 2: Empresa _____
situada na Rua _____, Bairro _____, Cidade _____
e inscrita no CNPJ/MF sob o nº _____, daqui por diante denominada FORNECEDOR, representada neste ato por _____,
cédula de identidade nº _____, domiciliada na Rua _____, Cidade _____;

FORNECEDOR	LOTE



ANEXO IX

MINUTA DE CONTRATO **XX/2023/SEME**

PROCESSO nº 44.034/2022/SEME

CONTRATO Nº **XXX / 2023**

MODALIDADE: PREGÃO ELETRÔNICO Nº **002/ 2023/SEME**

PROCESSO ADMINISTRATIVO Nº 44.034/2022/SEME

CONTRATO QUE ENTRE SI FAZEM O MUNICÍPIO DE CABO FRIO, AQUI DESIGNADA “CONTRATANTE” **E** _____, EMPRESA AQUI DESIGNADA “CONTRATADA” PARA AQUISIÇÃO DE UNIFORME ESCOLAR COM A FINALIDADE DE ATENDER OS ALUNOS DA REDE MUNICIPAL DE ENSINO.

O “MUNICÍPIO DE CABO FRIO”, pessoa jurídica de direito público interno, CNPJ nº 28.549.483/0001-05, com sede na Cidade de Cabo Frio à Praça Tiradentes s/nº, Centro – Cabo Frio/RJ, neste ato representado por sua **SECRETÁRIA MUNICIPAL DE EDUCAÇÃO**, o Sr^a: **Elicéa da Silveira**, brasileira, XXXX, XXXXXXXXXXXX, portadora da Carteira de Identidade (RG) nº XXXXXXXXXXXX, expedida pelo “XXXX” inscrito no C.P.F. sob o nº XXXXXXXXXXXXXX, residente e domiciliada na XXXXXXXXXXXXXXXXXXXXXXXXXXXXXXXXXXXX, neste ato denominada CONTRATANTE e XXXXXXXXXXXXXXXXXXXXXXXXXXXXXXXX, inscrita no CNPJ sob o nº XXXXXXXXXXXXXXXXXXXX, situada a XXXXXXXXXXXXXXXXXXXXXXXXXXXXXXXXXXXX, neste ato representada pela sua representante legal XXXXXXXXXXXXXXXXXXXXXXXXXXXXXXXX, Brasileiro, Estado Civil, comerciante, portador da C.I. XXXXXXXXXXXXXXXXXXXXXXXX, expedida pelo IFP, inscrito no CPF sob o nº xxxxxxxxxxxx, residente e domiciliado na xxxxxxxxxxxxxxxxxxxxxxxxxxxxxxxxxxxx, firmam o presente, sendo as partes doravante denominadas, respectivamente, CONTRATANTE e CONTRATADO, oriundo do **PREGÃO ELETRÔNICO nº 002/2023/SEME e Processo Administrativo nº 44.034/2022**, que reger-se-á pela Lei Federal 10.520/2002, Lei 8.666/93, Decreto Municipal 6.279/2020 e suas alterações e pelas Cláusulas seguintes:

CLÁUSULA PRIMEIRA - DO OBJETO

1.1. Contratação de empresa especializada para **aquisição de uniforme escolar com a finalidade de atender os alunos da rede municipal de ensino**, conforme quantidades e



PREGÃO ELETRÔNICO 002/2023/SEME

EDITAL

exigências estabelecidas neste instrumento, no edital do P.E. nº xxx/2023/SEME e seus anexos.

PARÁGRAFO PRIMEIRO - O presente Contrato se fundamenta na Lei 8.666/93 e Lei 10.520/2002, Decreto Federal 10.024/2019, Decreto Municipal 6.279/2020, integrando o **Processo Administrativo nº 44.034/2022**, e tem como seus anexos documentos daquele processo, que as partes declaram ter pleno conhecimento e aceitam como suficiente para, em conjunto com este contrato, definir o objeto contratual e permitir o seu integral cumprimento.

PARÁGRAFO SEGUNDO - O valor atribuído individualmente pela aquisição objeto da presente contratação será o seguinte:

1. O valor total estimado deste contrato é de R\$ **XX.XXX,XX** (_____).

2. Estão inclusas no valor total deste contrato todas as despesas necessárias, tais como: mão-de-obra, tributos, emolumentos, despesas indiretas, encargos sociais ou quaisquer outros gastos não especificados, necessários ao perfeito cumprimento das obrigações constantes neste Contrato.

PARÁGRAFO TERCEIRO - DAS ESPECIFICAÇÕES DO OBJETO

Item	Material	UND. MEDIDA	QTD	Preço Unitário	Preço Total
XX	XXXXXXXXXXXXXXXXXX - XXXXXXXXXXXXXXXXXXXXXXXXXXXXXXXXXXXX	UN	XXX	R\$ XX,XX	R\$ XX.XXX,XX

PARÁGRAFO QUARTO - DO EXECUÇÃO: a prestação serviços dar-se-á, conforme este documento, especificações do Edital e termo de referência, atendendo as necessidades da Secretaria.

CLÁUSULA SEGUNDA - DA LICITAÇÃO E DA VINCULAÇÃO AO EDITAL E A PROPOSTA DA CONTRATADA

2.1. Para celebração do presente contrato foi instaurado procedimento licitatório na modalidade PREGÃO ELETRÔNICO nº 002/2023/SEME, Lei 10.520 de 2002 e Decreto Municipal 6.279/2020, o qual a CONTRATANTE e a CONTRATADA encontram-se estritamente vinculadas ao seu edital e a proposta desta última.

CLÁUSULA TERCEIRA - DO PAGAMENTO

Secretaria Municipal de Educação de Cabo Frio - SEME
Largo de Santo Antônio, 131, Centro, Cabo Frio – RJ
pregao@semecabofrio.rj.gov.br



PREGÃO ELETRÔNICO 002/2023/SEME

EDITAL

3.1. O valor global da presente contratação é de R\$ XX.XXX,XX (XXXXXXXXXXXXXX),

e será quitado até 30º (trigésimo) dia subsequente, mediante a apresentação da Nota Fiscal devidamente atestada pelo funcionário responsável pelo presente contrato, levando em consideração a disponibilidade financeira da **CONTRATANTE**, de acordo com o consumo apresentado na Nota Fiscal.

3.2. Os pagamentos serão efetuados em conta bancária fornecida pela contratada, que se realizará mediante apresentação dos documentos arrolados no Termo de Referência.

3.3. A emissão da Nota Fiscal/Fatura será precedida do recebimento definitivo do serviço, conforme Termo de Referência.

3.4. O valor dos pagamentos eventualmente efetuados com atraso, como também, o valor dos pagamentos eventualmente antecipados, obedecerão ao disposto na alínea “d”, inciso XIV, do art. 40 da Lei Federal nº 8.666/93, sendo:

a) Compensação financeira, por eventuais antecipações, será descontada a taxa de 01% (um por cento) ao mês, calculada *pro rata die*, entre o dia do pagamento e o 30º (trigésimo) dia da data do recebimento do documento de cobrança (Nota Fiscal);

b) Compensação financeira, por eventuais atrasos, incidindo juros de 02% (dois por cento) ao mês, calculado *pro rata die*, entre o 31º (trigésimo primeiro) dia da data de recebimento do documento de cobrança (Nota Fiscal) e a data do efetivo pagamento.

3.5. O valor dos pagamentos eventualmente antecipados será descontado a taxa de 01% (um por cento) ao mês, calculada *pro rata tempore*, entre o dia do pagamento e o 30º (trigésimo) dia da data do recebimento do documento de cobrança (Nota Fiscal), em conformidade com o disposto no art. 40, inciso XIV, alínea “d”, da Lei Federal nº 8.666/93.

PARÁGRAFO PRIMEIRO - DO MODO DE APRESENTAÇÃO DAS NOTAS

1. Os pagamentos serão efetuados pela SECRETARIA MUNICIPAL DE EDUCAÇÃO DE CABO FRIO - SEME, em até 30 (trinta) dias, mediante apresentação da Nota Fiscal, devidamente atestada pelo funcionário responsável pelo presente contrato e de acordo com as quantidades mensais consumidas por esta secretaria.

2. Para efetivação do pagamento a contratada deverá, durante a vigência do contrato, estar em compatibilidade com todas as condições e exigências do edital e do presente contrato.

3. Correrão por conta exclusiva da empresa contratada, **conforme artigo 71, caput e § 1º da Lei 8.666 de 1993:**



PREGÃO ELETRÔNICO 002/2023/SEME

EDITAL

3.1. Todos os impostos e taxas que forem devidos em decorrência do objeto da contratação;

3.2. Contribuições devidas à Previdência Social, encargos trabalhistas, prêmios de seguros e acidentes pessoais, taxas, emolumentos e outras despesas que se façam necessárias;

4. Em caso de devolução da fatura/nota fiscal para correção, o prazo para pagamento passará a fluir após a sua reapresentação.

PARÁGRAFO SEGUNDO - DO REAJUSTE DOS PREÇOS: Os preços ofertados permanecerão fixos e irrealizáveis no prazo de um ano contado da data limite para a apresentação das propostas.

1. Dentro do prazo de vigência do contrato e mediante solicitação da contratada, os preços contratados poderão sofrer reajuste após o interregno de um ano, aplicando-se o índice **IGP-M** exclusivamente para as obrigações iniciadas e concluídas após a ocorrência da anualidade.

2. Deverão ser observadas as regras consignadas no Termo de Referência quanto da possibilidade dos reajustes, os subsequentes ao primeiro, caso houver, e os índices a serem utilizados.

PARÁGRAFO TERCEIRO - O realinhamento de que trata o parágrafo anterior será deliberado pela Administração a partir de requerimento formal do interessado, o qual deverá vir acompanhado de documentação comprobatória do incremento dos custos, gerando eventuais efeitos a partir da protocolização do requerimento, e nunca de forma retroativa.

CLÁUSULA QUARTA - DA SUJEIÇÃO DAS PARTES

4.1. Todas as Cláusulas deste Contrato estão sujeitas a normas da Lei 10.520/2002, Decreto Federal 10.024/2019, Lei 8.666/93 de 21 de junho de 1993, Decreto Municipal 6.279/2020 e demais legislações complementares, que servirão de base para a solução dos casos omissos a este instrumento e não resolvidos na esfera administrativa.

CLÁUSULA QUINTA – ACRÉSCIMOS E SUPRESSÕES

5.1. A CONTRATADA obriga-se a aceitar nas mesmas condições contratuais, os acréscimos ou supressões, que a SECRETARIA resolva fazer até 25% (vinte e cinco por cento) do valor do presente Contrato, de acordo com os preços apresentados na proposta.



CLÁUSULA SEXTA – DOS RECURSOS FINANCEIROS

6.1. As despesas decorrentes do material de consumo adquiridos correrão por conta das dotações orçamentárias:

Programa de trabalho nº XX.XXX.XXXX.XXXX – xxxxxxxxxxxx – Manutenção do xxxxxxxxxxxx – Fonte de Recurso nº XXX – XXXXXX – Educação – **Ficha nº XXXX – 33.xx.xx.xx – xxxxxxxxxxxx – Pessoa Jurídica, Valor: R\$ XXXXX,XX (xx).**

CLÁUSULA SÉTIMA - DA VIGÊNCIA

7.1. O período de vigência deste contrato fica adstrito à vigência dos respectivos créditos orçamentários, conforme Art. 57 da Lei nº 8.666/1993.

CLAUSULA OITAVA - DAS OBRIGAÇÕES DA CONTRATADA

8.1. A CONTRATADA deve cumprir todas as obrigações constantes no Edital, seus anexos e sua proposta, assumindo como exclusivamente os riscos e as despesas decorrentes da boa e perfeita execução do objeto, e ainda:

8.2. Efetuar a entrega do objeto em perfeitas condições, conforme especificações, prazo e local constantes no Edital e seus anexos, acompanhado da respectiva nota fiscal;

8.3. Comunicar à CONTRATANTE, no prazo máximo de 48h (quarenta e oito horas) que antecede a data da entrega, os motivos que impossibilitem o cumprimento do prazo previsto, com a devida comprovação;

8.4. Fornecer o material conforme especificação e preço registrados;

8.5. Responsabilizar-se pelos vícios e danos decorrentes do objeto, de acordo com os artigos 12, 13 e 17 a 27, do Código de Defesa do Consumidor (Lei nº 8.078, de 1990);

8.6. Reparar, corrigir, remover, reconstruir ou substituir, às suas expensas, no total ou em parte e no prazo fixado neste Termo de Referência, o objeto do contrato em que se verificarem vícios, defeitos ou incorreções;

8.7. Ressarcir os eventuais prejuízos causados à SEME e/ou a terceiros, provocados por ineficiência ou irregularidades cometidas na execução das obrigações assumidas;

8.8. Apresentar, sempre que solicitado pelo gestor o contrato, no prazo concedido no pedido, documentação referente às condições exigidas na licitação;

8.9. Participar imediatamente, por intermédio do Gestor do contrato, toda e qualquer irregularidade ou dificuldade que inviabilize a execução deste Instrumento;

8.10. Manter, durante a execução do contrato, em compatibilidade com as obrigações assumidas, todas as condições de habilitação e qualificação exigidas na licitação;



PREGÃO ELETRÔNICO 002/2023/SEME

EDITAL

8.11. Participar ao Gestor do Contrato, por escrito, no prazo de 02 (dois) dias úteis, quaisquer alterações ocorridas em seus dados cadastrais, durante o prazo de vigência do Contrato, apresentando a documentação pertinente;

8.12. Efetuar o pagamento da multa prevista neste Termo de Referência que lhe seja aplicada por descumprimento de obrigações assumidas.

8.13. Indicar preposto para representá-la durante a execução do contrato.

8.14. Não permitir a utilização de qualquer trabalho de menor de dezesseis anos, exceto na condição de aprendiz para os maiores de quatorze anos; nem permitir a utilização do trabalho do menor de dezoito anos em trabalho noturno, perigoso ou insalubre;

8.15. Manter durante toda a vigência do Contrato, em compatibilidade com as obrigações assumidas, todas as condições de habilitação e qualificação exigidas na licitação;

8.16. Guardar sigilo sobre todas as informações obtidas em decorrência do cumprimento do Contrato;

8.17. Arcar com o ônus decorrente de eventual equívoco no dimensionamento ou entrega dos itens, mesmo que já e aprovados pela SEME;

8.18. Seguir Normas e procedimentos regulatórios de segurança competentes ao seu segmento de atuação, e as normas técnicas, de saúde, de segurança no trabalho e de proteção ao meio ambiente elaboradas pela Associação Brasileira de Normas Técnicas (ABNT) e legislações vigentes.

CLÁUSULA NONA - DAS OBRIGAÇÕES DA CONTRATANTE

9.1. São obrigações da CONTRATANTE receber o objeto no prazo e condições estabelecidos no Edital e seus anexos, e ainda:

9.2. Fornecer à CONTRATADA o endereço de cada unidade, telefone e nome de servidor para ser contatado para agendar a execução dos trabalhos;

9.3. Verificar minuciosamente, no prazo fixado, a conformidade dos bens recebidos provisoriamente com as especificações constantes do Edital e da proposta, para fins de aceitação e recebimento definitivo;

9.4. Exigir o cumprimento de todas as obrigações assumidas pela CONTRATADA, de acordo com as cláusulas contratuais e os termos de sua proposta;

9.5. Não praticar atos de ingerência na administração da CONTRATADA, tais como:

9.5.1. Exercer o poder de mando sobre os empregados da CONTRATADA, devendo reportar-se somente aos prepostos ou responsáveis por ela indicados, exceto



PREGÃO ELETRÔNICO 002/2023/SEME

EDITAL

quando o objeto da contratação prever o atendimento direto, tais como nos serviços de recepção e apoio ao usuário;

9.5.2. Direcionar a contratação de pessoas para trabalhar nas empresas Contratadas;

9.5.3. Considerar os trabalhadores da CONTRATADA como colaboradores eventuais do próprio órgão ou entidade responsável pela contratação, especialmente para efeito de concessão de diárias e passagens.

9.6. Acompanhar e fiscalizar o cumprimento das obrigações da CONTRATADA, através de comissão/servidor especialmente designado que deverá:

9.6.1. Fiscalizar a execução dos serviços ou fornecimento, principalmente quanto aos resultados alcançados em relação à CONTRATADA, com a verificação dos prazos de execução e qualidade da demanda; à quantidade e qualidade dos produtos entregues; à adequação dos serviços prestados; ao cumprimento das demais obrigações decorrentes do contrato, e demais aspectos em desacordo com o Edital e seus anexos;

9.6.2. Anotar em registro próprio as falhas detectadas, indicando dia, mês e ano, bem como o nome dos empregados eventualmente envolvidos, e encaminhando os apontamentos à autoridade competente para as providências cabíveis;

9.6.3. Aprovar os orçamentos dos produtos apresentados pela CONTRATADA, através de comissão/servidor especialmente designado responsável pelo acompanhamento dos serviços;

9.7. Efetuar o pagamento à CONTRATADA no valor correspondente ao fornecimento do objeto, no prazo e forma estabelecidos no Edital e seus anexos.

9.8. Efetuar as retenções tributárias devidas sobre o valor da Nota Fiscal/Fatura da contratada, no que couber;

9.9. Fornecer por escrito as informações necessárias para entrega dos itens descritos no objeto do contrato;

9.10. Realizar avaliações periódicas da qualidade dos serviços, após seu recebimento;

9.11. Cientificar o órgão de representação judicial da Advocacia-Geral da União para adoção das medidas cabíveis quando do descumprimento das obrigações pela CONTRATADA;

9.12. Fiscalizar o cumprimento dos requisitos legais, quando a CONTRATADA houver se beneficiado da preferência estabelecida pelo art. 3º, § 5º, da Lei nº 8.666, de 1993.



9.13. Verificar minuciosamente, no prazo fixado, a conformidade dos bens recebidos provisoriamente com as especificações constantes do Edital e da proposta, para fins de aceitação e recebimento definitivo;

9.14. A Administração não responderá por quaisquer compromissos assumidos pela CONTRATADA com terceiros, ainda que vinculados à execução do Termo de Contrato ou instrumento equivalente, bem como por qualquer dano causado a terceiros em decorrência de ato da CONTRATADA, de seus empregados, prepostos ou subordinados.

CLÁUSULA DÉCIMA - DAS PENALIDADES

10.1. Comete infração administrativa nos termos da Lei nº 10.520, de 2002 a CONTRATADA que:

10.1.1. Falhar na execução do contrato, pela inexecução, total ou parcial, de quaisquer das obrigações assumidas na contratação;

10.1.2. Ensejar o retardamento da execução do objeto;

10.1.3. Fraudar na execução do contrato;

10.1.4. Comportar-se de modo inidôneo;

10.1.5. Cometer fraude fiscal.

10.2. A CONTRATADA que cometer qualquer das infrações discriminadas no subitem acima ficará sujeita, assim bem como pela inexecução total ou parcial do objeto deste contrato, sem prejuízo da responsabilidade civil e criminal, às seguintes sanções de acordo com o Art. 49, I a X, do Decreto Federal nº 10.024/2019, o Art.55, I a X, do Decreto Municipal do nº 6.279/2020 e o Art.87, I a IV, da Lei 8.666/93:

10.2.1. **Advertência** por faltas leves, assim entendidas aquelas que não acarretem prejuízos significativos para a CONTRATANTE;

10.2.2. **Multa:**

10.2.2.1. **Multa moratória** de 03% (três por cento) por dia de atraso injustificado sobre o valor da parcela inadimplida, até o limite de 10 (dez) dias;

10.2.2.2. **Multa compensatória** de 10% (dez por cento) sobre o valor total do contrato, no caso de inexecução total do objeto;

10.2.2.3. Em caso de inexecução parcial, a multa compensatória, no mesmo percentual do subitem acima, será aplicada de forma proporcional à obrigação inadimplida;



PREGÃO ELETRÔNICO 002/2023/SEME

EDITAL

10.2.3. **Suspensão de licitar e impedimento de contratar** com o órgão, entidade ou unidade administrativa pela qual a Administração Pública opera e atua concretamente, pelo prazo de até 02 (dois) anos;

10.2.4. **Impedimento de licitar e contratar** com órgãos e entidades do Município pelo prazo de até 05 (cinco) anos;

10.2.4.1. A Sanção de impedimento de licitar e contratar prevista neste subitem também é aplicável em quaisquer das hipóteses previstas como infração administrativa no subitem 10.1 deste Termo de Referência.

10.2.5. **Declaração de inidoneidade** para licitar ou contratar com a Administração Pública, enquanto perdurarem os motivos determinantes da punição ou até que seja promovida a reabilitação perante a própria autoridade que aplicou a penalidade, que será concedida sempre que a CONTRATADA ressarcir a CONTRATANTE pelos prejuízos causados;

10.3. As sanções previstas nos subitens 10.2.1, 10.2.3, 10.2.4 e 10.2.5 poderão ser aplicadas à CONTRATADA juntamente com as de multa, descontando-a dos pagamentos a serem efetuados.

10.4. Também ficam sujeitas às penalidades do art. 87, III e IV da Lei nº 8.666, de 1993, as empresas ou profissionais que:

10.4.1. Tenham sofrido condenação definitiva por praticar, por meio dolosos, fraude fiscal no recolhimento de quaisquer tributos;

10.4.2. Tenham praticado atos ilícitos visando a frustrar os objetivos da licitação;

10.4.3. Demonstrem não possuir idoneidade para contratar com a Administração em virtude de atos ilícitos praticados.

10.5. A aplicação de qualquer das penalidades previstas realizar-se-á em processo administrativo que assegurará o contraditório e a ampla defesa à CONTRATADA, observando-se o procedimento previsto na Lei nº 8.666, de 1993, e subsidiariamente a Lei nº 9.784, de 1999.

10.6. A autoridade competente, na aplicação das sanções, levará em consideração a gravidade da conduta do infrator, o caráter educativo da pena, bem como o dano causado à Administração, observado o princípio da proporcionalidade.

10.7. As penalidades de multa decorrentes de fatos diversos serão consideradas independentes entre si.

10.8. A multa será descontada de pagamentos eventualmente devidos pela CONTRATANTE;



PREGÃO ELETRÔNICO 002/2023/SEME

EDITAL

10.9. O contrato, sem prejuízo das multas e demais cominações legais previstas, poderá ser rescindido unilateralmente, por ato formal da Administração, nos casos enumerados no art. 78, incisos I a XII e XVII, da Lei nº 8.666/93.

CLÁUSULA DÉCIMA PRIMEIRA – DA RESCISÃO

11.1. A inexecução total ou parcial do contrato enseja a sua rescisão, com as consequências contratuais e as previstas em lei ou regulamento. Os casos de rescisão contratual serão formalmente motivados nos autos do Processo, assegurado o direito à prévia e ampla defesa.

11.2. O Contrato poderá ser rescindido:

11.2.1. **Por ato unilateral e escrito da Administração**, nas situações previstas nos incisos I a XII e XVII do art. 78 da Lei nº 8.666, de 1993, e com as consequências indicadas no art. 80 da mesma Lei, sem prejuízo da aplicação das sanções previstas no Termo de Referência;

11.2.2. **Amigavelmente**, nos termos do art. 79, inciso II, da Lei nº 8.666, de 1993.

11.3. Os casos de rescisão contratual serão formalmente motivados, assegurando-se à CONTRATADA o direito à prévia e ampla defesa.

11.4. A CONTRATADA reconhece os direitos da CONTRATANTE em caso de rescisão administrativa prevista no art. 77 da Lei nº 8.666, de 1993.

11.5. O termo de rescisão será precedido de Relatório indicativo dos seguintes aspectos, conforme o caso:

11.5.1. Balanço dos eventos contratuais já cumpridos ou parcialmente cumpridos;

11.5.2. Relação dos pagamentos já efetuados e ainda devidos;

11.5.3. Indenizações e multas.

CLÁUSULA DÉCIMA SEGUNDA - DA ALTERAÇÃO SUBJETIVA

12.1. É admissível a fusão, cisão ou incorporação da contratada com/em outra pessoa jurídica, desde que sejam observados pela nova pessoa jurídica todos os requisitos de habilitação exigidos na licitação original; sejam mantidas as demais cláusulas e condições do contrato; não haja prejuízo à execução do objeto pactuado e haja a anuência expressa da Administração à continuidade do contrato.

12.2. Eventuais alterações contratuais reger-se-ão pela disciplina do art. 65 da Lei nº 8.666, de 1993.

CLÁUSULA DÉCIMA TERCEIRA - DA ENTREGA E ACEITAÇÃO DO OBJETO

Secretaria Municipal de Educação de Cabo Frio - SEME

Largo de Santo Antônio, 131, Centro, Cabo Frio – RJ

pregao@semecabofrio.rj.gov.br



PREGÃO ELETRÔNICO 002/2023/SEME

EDITAL

13.1. A entrega deverá ocorrer ao longo da vigência da Ata ou instrumento contratual conforme demanda do setor solicitante da SEME.

13.2 A entrega dos bens deverá ser realizada em até 45 (quarenta e cinco) dias, contados da solicitação efetuada pelo responsável devidamente nomeado pela CONTRATANTE;

13.3. A entrega dos materiais, quando confeccionados, será realizada no Depósito da Secretaria Municipal de Educação – SEME, situado na **Rua Denilza de Oliveira Melo, antiga Rua 3, Quadra 4, Lotes 190 e 11, Parque Burle, Cabo Frio-RJ**, de segunda a sexta-feira de 08h às 12h e 13h às 17h, no quantitativo solicitado, após agendamento prévio, de no mínimo 05 dias úteis, com o representante designado pela CONTRATANTE, sob atestado técnico emitido por funcionário qualificado da Secretaria Municipal de Educação.

13.4. A entrega somente será feita mediante requisição da CONTRATANTE, por e-mail ou outro meio que se julgar apto, constando a relação de material a ser entregue;

13.5. Os bens deverão ser entregues livre de vícios que prejudiquem o seu uso ou eficácia;

13.6. Os materiais serão recebidos provisoriamente no prazo de 05 (cinco) dias úteis, pelo(a) responsável pelo acompanhamento e fiscalização do contrato ou da entrega do objeto, para efeito de posterior verificação de sua conformidade com as especificações constantes no Termo de Referência e na Proposta;

13.7. Os materiais serão recebidos definitivamente no prazo de 15 (quinze) dias, contados do recebimento provisório, após a verificação da qualidade e quantidade do material e consequente aceitação mediante termo circunstanciado;

13.7.1. Na hipótese da verificação a que se refere o subitem anterior não ser procedida dentro do prazo fixado, reputar-se-á como realizada, consumando-se o recebimento definitivo no dia do esgotamento do prazo;

13.8. Na hipótese de substituição, a contratada deverá fazê-las em conformidade com a indicação da Secretaria Municipal de Educação, em até 15 (quinze) dias corridos, contados da notificação por escrito, mantido o preço inicialmente contratado;

13.9. Cabe a CONTRATADA conceder garantia de no mínimo 01 (um) ano contra desfiamento e desbotamento de cor a contar da data de recebimento do objeto;

13.10. Caso conste algum problema com a especificação do objeto, a CONTRATADA deverá substituir o item em até 01 (um) dia útil, sob pena de sanções administrativas previstas por atraso na entrega;



PREGÃO ELETRÔNICO 002/2023/SEME

EDITAL

13.11. Os materiais poderão ser rejeitados, no todo ou em parte, quando em desacordo com as especificações constantes no Termo de Referência e na proposta, devendo ser substituídos no prazo de até 05 (cinco) dias úteis, a contar da notificação da CONTRATADA, às suas custas, sem prejuízo da aplicação das penalidades;

13.12. O recebimento será formalizado mediante recibo expedido pela SEME, devidamente assinada pelo fiscal do contrato, ou outra pessoa designada pelo setor competente;

13.13. O recebimento provisório ou definitivo do objeto não exclui a responsabilidade da CONTRATADA pelos prejuízos resultantes da incorreta execução do contrato.

13.14. Os produtos deverão ser embalados individualmente em embalagem plástica atóxica, transparente e fechada.

13.15. Os produtos deverão vir acondicionados em caixas de igual tamanho e empilháveis.

13.16. As caixas devem vir etiquetadas com o nome da Prefeitura Municipal de Cabo Frio, contendo quantidade e tamanhos dos itens.

13.16.1. As caixas não devem conter tamanhos misturadas.

13.16.2. Os uniformes deverão ser acondicionados em caixas de papelão ondulado, *semi-kraft* resistente, gramatura de 375 gramas, conforme norma NBR 11950/6736 e 6737, com a descrição dos produtos impressa onde deverá conter o tipo de produto e tamanho. As embalagens devem proteger os conjuntos de uniformes contra umidade, vazamentos, evaporação ou contaminação na armazenagem, de modo que não danifiquem no transporte e empilhamento. As caixas devem ser de igual tamanho e empilháveis.

13.17. A CONTRATADA deverá apresentar amostra do objeto completa, com seus respectivos elementos e tamanhos, em conformidade com as especificações contidas no Termo de Referência, em até 10 (dez) dias úteis após a comunicação da CONTRATANTE, podendo este prazo ser dilatado conforme solicitação da CONTRATADA, desde que devidamente justificada.

13.17.1. O conjunto de amostra das empresas deverá permanecer à disposição pelo prazo de 04 (quatro) dias úteis, para sua perfeita avaliação, com segurança, no tocante ao atendimento dos pré-requisitos quanto às explorações pretendidas no Termo de Referência;

13.17.2. Em hipótese alguma será permitida a substituição de qualquer item do conjunto de amostra apresentado para análise;



PREGÃO ELETRÔNICO 002/2023/SEME

EDITAL

13.17.3. Nenhum conjunto de amostra será recebido fora do local, sendo liberados para devolução às empresas contratada apenas após a definitiva indicação.

13.18. Será motivo de reprovação de amostras:

13.18.1. Não apresentação de algum dos tamanhos solicitados;

13.18.2. Apresentação em tecidos e malhas diferentes do solicitado;

13.18.3. Medidas incompatíveis com a tabela de medidas;

13.18.4. Não apresentação de algum dos laudos têxteis solicitados, ou apresentação com resultado em desconformidade ou fora da margem de tolerância;

13.18.5. Apresentação de laudos têxteis emitidos em nome de outra empresa ou em nome de fornecedor do tecido, que não seja em nome do próprio licitante;

13.18.6. Costuras em desconformidade com o solicitado, soltas ou franzidas;

13.18.7. Cores incompatíveis com o solicitado;

13.18.8. Acabamentos com apresentação visual ruim, ou enrugados ou incompatíveis com as especificações;

13.18.9. Etiquetas em desconformidade com as especificações técnicas;

13.18.10. Qualquer outro defeito que prejudique o uso do produto;

13.18.11. Apresentação fora do prazo solicitado.

13.19. Quaisquer descumprimentos das condições de fornecimento serão passíveis de rescisão de contrato pelo Órgão CONTRATANTE;

13.20. O recebimento provisório ou definitivo do objeto não exclui a responsabilidade da CONTRATADA pelos prejuízos resultantes da incorreta execução do contrato.

13.21. As demais regras referentes a descrição, entrega e aquisição dos itens contratados deverão ser fielmente observadas no Termo de Referência, ANEXO I, do presente edital.

CLÁUSULA DÉCIMA QUARTA - DAS RESPONSABILIDADES – A CONTRATADA assume como exclusivamente seus, os riscos e as despesas decorrentes da boa e perfeita execução das obrigações contratadas. Responsabiliza-se, também, pela idoneidade e pelo comportamento de seus empregados, prepostos ou subordinados, e, ainda, por quaisquer prejuízos que sejam causados ao CONTRATANTE ou a terceiros na execução deste contrato.

PARÁGRAFO PRIMEIRO - O CONTRATANTE não responderá por quaisquer ônus, direitos ou obrigações vinculadas à legislação tributária, trabalhista, previdenciária ou securitária, e decorrentes da execução do presente contrato, cujo cumprimento e responsabilidade será, exclusivamente à CONTRATADA, **conforme artigo 71, caput e § 1º da Lei 8.666 de 1993.**



PREGÃO ELETRÔNICO 002/2023/SEME

EDITAL

PARÁGRAFO SEGUNDO - O CONTRATANTE não responderá por quaisquer compromissos assumidos pela CONTRATADA com terceiros, ainda que vinculados à execução do presente contrato, bem como por qualquer dano causado a terceiros em decorrência de ato da CONTRATADA, de seus empregados, prepostos ou subordinado.

PARÁGRAFO TERCEIRO - A CONTRATADA manterá, durante toda a execução do contrato, as condições de habilitação e qualificação que lhe foram exigidas na licitação.

CLAUSULA DÉCIMA QUINTA - DOS TRIBUTOS E DESPESAS - Constituirá encargo exclusivo da CONTRATADA o pagamento de tributos, tarifas, emolumentos e despesas decorrentes da formalização deste contrato e da execução de seu objeto.

CLAUSULA DÉCIMA SEXTA - DA SUPERVISÃO – O presente contrato e sua fiscalização será supervisionado e acompanhado pelo(a) funcionário(a)

CLAUSULA DÉCIMA SÉTIMA - DA PUBLICIDADE DO CONTRATO - Até o quinto dia útil do mês seguinte ao da assinatura do presente contrato, a CONTRATANTE providenciará sua publicação resumida no Diário Oficial do Município, conforme art. 61 §1º da Lei Federal 8.666/1993.

CLÁUSULA DÉCIMA OITAVA- DAS DISPOSIÇÕES GERAIS

18.1. Este Contrato entrará em vigor na data de sua assinatura pela CONTRATANTE, pela CONTRATADA e pelas testemunhas.

18.2. Vincula-se este contrato ao edital e seus anexos, documentos estes que servirão de base, também, para a solução de eventuais divergências.

CLAUSULA DÉCIMA NONA - DO FORO – O Foro do contrato será o da Comarca de Cabo Frio, excluído qualquer outro.

CLAUSULA VIGÉSIMA – DAS OMISSÕES - Em caso de omissões no presente contrato, serão aplicadas as sanções previstas na Lei 10.520/2002, Decreto Federal 10.024/2019 e Decreto Municipal 6.279/2020, na Lei 8.666 de 1993 e demais normas federais de licitações e contratos, e subsidiariamente, segundo disposições contidas no Código de Defesa do Consumidor – e normas e princípios gerais dos contratos.

