



# COMUNICADO

A Secretaria de Educação do Município de Cabo Frio informa a todos os licitantes, que em caso de descumprimento do que for pactuado utilizará dos meios legais para eventual procedimentos e sanções no âmbito da Lei.

Para tanto, solicitamos que as empresas apresentem suas propostas e lances de forma consciente, com a certeza de que poderão entregar os objetos da forma como foi pedido no edital e dentro dos prazos, preços e padrões de qualidade exigidos.

Vale lembrar também que os pedidos de realinhamento de preço são exceções à regra, destinados sempre a situações excepcionalíssimas e somente serão deferidos, se em total consonância com a lei.

Ratificamos, portanto, que as propostas sejam efetivadas de forma séria e consciente, visando evitar problemas, tanto para a administração pública como para as empresas licitantes.



**EDITAL DO PREGÃO ELETRÔNICO 004/2023/SEME**

**Modo de disputa aberto**

site para realização do pregão: [www.licitanet.com.br](http://www.licitanet.com.br)

**PROCESSO nº 920/2023/SEME**

**DATA DA REALIZAÇÃO: 14/03/2023**

**ÍNDICE**

- 1. PREÂMBULO**
- 2. DO OBJETO E DO REGIME DE EXECUÇÃO**  
Da Descrição e demais condições dos itens  
Do Quadro descritivo, quantitativo, valor estimado e desconto inicial do objeto  
Dos Critérios de identificação da melhor proposta
- 3. DOS RECURSOS ORÇAMENTÁRIOS**
- 4. DO CREDENCIAMENTO**
- 5. DA PARTICIPAÇÃO NO PREGÃO**
- 6. DA IMPUGNAÇÃO AO EDITAL E DO PEDIDO DE ESCLARECIMENTOS**
- 7. DA APRESENTAÇÃO DA PROPOSTA E DOS DOCUMENTOS DE HABILITAÇÃO**
- 8. DO PREENCHIMENTO DA PROPOSTA**
- 9. DA ABERTURA DA SESSÃO, CLASSIFICAÇÃO DAS PROPOSTAS, FORMULAÇÃO DE LANCES E NEGOCIAÇÃO**
- 10. DA ACEITABILIDADE DA PROPOSTA VENCEDORA**
- 11. DA HABILITAÇÃO**  
Da Documentação relacionada  
Das Declarações  
Da Qualificação técnica  
Das Diligencias e Saneamento
- 12. DO ENCAMINHAMENTO DA PROPOSTA VENCEDORA**
- 13. DOS RECURSOS**
- 14. DA REABERTURA DA SESSÃO PÚBLICA**
- 15. DA ADJUDICAÇÃO, HOMOLOGAÇÃO E CONTRATAÇÃO**
- 16. DA RESCISÃO**
- 17. DAS CONDIÇÕES DE PAGAMENTO E REAJUSTE**
- 18. DAS SANÇÕES ADMINISTRATIVAS E DEMAIS PENALIDADES**
- 19. DA ENTREGA E ACEITAÇÃO DO OBJETO**
- 20. DO INSTRUMENTO CONTRATUAL**
- 21. DAS DISPOSIÇÕES GERAIS**
- 22. ANEXOS**



## **1. PREÂMBULO**

**1.1.** Torna-se público, para conhecimento dos interessados, que a Secretaria Municipal de Educação de Cabo Frio - RJ, por intermédio de seu Pregoeiro e Equipe, designados pela Portaria nº 1.466/2021, alterada pela Portaria nº 4.038 de 20 de maio de 2022, realizará licitação, na modalidade **PREGÃO**, na forma **ELETRÔNICA**, com critério de julgamento **menor preço por lote**, para **Aquisição de material e equipamentos para instalação de sistema de cabeamento estruturado nas dependências do Centro Educacional Darcy Ribeiro – Secretaria Municipal de Educação de Cabo Frio**, com o intuito de atender as necessidades da Secretaria Municipal de Educação de Cabo Frio, conforme quantidades e exigências estabelecidas neste instrumento e em seus anexos.

**1.2.** A presente licitação será regida pela Lei nº 10.520, de 17 de julho de 2002 e do Decreto Federal nº 10.024, de 20 de setembro de 2019, Lei Federal nº 8.666, de 21 de junho 1993, Lei Complementar nº 123, de 14 de dezembro de 2006, Decreto nº 8.538, de 06 de outubro de 2015, Decreto Federal nº 7.892/2013, Decreto Municipal nº 5.926 de 11 de dezembro de 2018, Decreto Municipal nº 6.279 de 23 de junho de 2020, bem como pelas condições estabelecidas neste instrumento.

**1.3.** O instrumento convocatório e todos os elementos integrantes encontram-se disponíveis, para conhecimento e retirada, nos endereços eletrônicos: <https://transparencia.cabofrio.rj.gov.br> e [www.licitanet.com.br](http://www.licitanet.com.br) .

**LIMITE ACOLHIMENTO DAS PROPOSTAS COMERCIAIS:**  
Dia 14/03/2023 às 09:20 horas.

**ABERTURA DA SESSÃO DO PREGÃO ELETRÔNICO:**  
Dia 14/03/2023 às 09:30 horas.

## **2. DO OBJETO E DO REGIME DE EXECUÇÃO**

**2.1.** A presente licitação tem por objeto escolha da proposta mais vantajosa para **AQUISIÇÃO DE MATERIAL E EQUIPAMENTOS PARA INSTALAÇÃO DE SISTEMA DE CABEAMENTO ESTRUTURADO NAS DEPENDÊNCIAS DO CENTRO EDUCACIONAL DARCY RIBEIRO – Secretaria Municipal de Educação de Cabo Frio**, com o intuito de atender as necessidades da Secretaria Municipal de Educação de



## **PREGÃO ELETRÔNICO 004/2023/SEME**

## **EDITAL**

Cabo Frio, conforme quantidades e exigências estabelecidas neste instrumento e em seus anexos.

2.1.1. A presente licitação **será dividida em lotes, contendo diversos itens**, conforme tabela “**2.4. Do Quadro Descritivo, Quantitativos e valores estimados**”, constante neste, devendo a licitante oferecer proposta para todos os itens que compõem o lote.

2.1.2. A presente licitação será na **modalidade PREGÃO**, na forma **ELETRÔNICA**, com critério de julgamento **menor preço por lote**, sagrando-se **vencedor** a licitante que ofertar o **menor preço por lote**, conforme expresso no item “2.5. Critérios para identificação da melhor proposta”.

2.2. O objeto será executado segundo o regime de execução indireta.

### **2.3. Da descrição e demais condições dos itens**

2.3.1. Os itens deverão estar em conformidade a descrição apresentada no **2.4. Do Quadro Descritivo, Quantitativos e valores estimados**, e as demais características referentes a cada item deverão ser observadas em conformidade as quantidades e exigências estabelecidas neste instrumento e em seus anexos;

2.3.2. A CONTRATADA deverá **entregar/prestar/fornecer** o objeto desta presente licitação, com distribuição e entrega conforme condições, quantidades, cronograma e locais de entrega em consonância às exigências e informações estabelecidas neste instrumento e em seus anexos;

2.3.3. Os produtos deverão conter as seguintes especificações mínimas exigidas:

2.3.3.1. Identificação do produto;

2.3.3.2. Embalagem original e intacta;

2.3.3.3. Data de validade;

2.3.3.4. Número do Lote;

2.3.3.5. Nome do fabricante;

2.3.3.6. Registro no órgão fiscalizador, quando couber.

### **2.4. Do Quadro Descritivo, Quantitativos e Valores Estimados:**



PREGÃO ELETRÔNICO 004/2023/SEME

EDITAL

LOTE	item	MATERIAL	UND MED	QTD	PREÇO UNITÁRIO	PREÇO TOTAL
1 (CABEAMENTO)	1.1	<b>CABO DE REDE CAT6 CMX 305M AZUL U/UTP CAT.6, 24/23AWG 4P, CERTIFICADO ANSI/ TIA-568-C.2 CATEGORY 6, NBR 14703, NBR 14705, ISO/ IEC 11801 E IEC 60332, CLASSE DE FLAMABILIDADE: NBR 14705 CMX: DEVE ESTAR DE ACORDO COM IEC 60332-3-25, MARCA/ MODELO DE REFERÊNCIA OU SIMILAR: NEXANS/ FURUKAWA</b>	UND	12	R\$ 1.399,45	R\$ 16.793,40
	1.2	<b>CABO DE REDE CAT6 CMX 305M, COR VERMELHO, U/UTP CAT.6, 24/23AWG 4P, CERTIFICADO ANSI/ TIA-568-C.2 CATEGORY 6, NBR 14703, NBR 14705, ISO/ IEC 11801 E IEC 60332, CLASSE DE FLAMABILIDADE: NBR 14705 CMX: DEVE ESTAR DE ACORDO COM IEC 60332-3-25, MARCA/ MODELO DE REFERÊNCIA OU SIMILAR: NEXANS/ FURUKAWA</b>	UND	12	R\$ 1.362,61	R\$ 16.351,32
	1.3	<b>CABO DE REDE CAT6 CMX 305M, COR: BRANCO, U/UTP CAT.6, 24/23AWG 4P, CERTIFICADO ANSI/ TIA-568-C.2 CATEGORY 6, NBR 14703, NBR 14705, ISO/ IEC 11801 E IEC 60332, CLASSE DE FLAMABILIDADE: NBR 14705 CMX: DEVE ESTAR DE ACORDO COM IEC 60332-3-25, MARCA/ MODELO DE REFERÊNCIA OU SIMILAR: NEXANS/ FURUKAWA</b>	UND	12	R\$ 1.362,61	R\$ 16.351,32
	1.4	<b>CABO DE REDE CAT6 CMX 305M, COR: PRETO, U/UTP CAT.6, 24/23AWG 4P, CERTIFICADO ANSI/ TIA-568-C.2 CATEGORY 6, NBR 14703, NBR 14705, ISO/ IEC 11801 E IEC 60332, CLASSE DE FLAMABILIDADE: NBR 14705 CMX: DEVE ESTAR DE ACORDO COM IEC 60332-3-25, MARCA/ MODELO DE REFERÊNCIA OU SIMILAR: NEXANS/ FURUKAWA</b>	UND	12	R\$ 1.244,52	R\$ 14.934,24
	1.5	<b>CONECTOR RJ 45 MACHO CAT 6 PL. MATERIAL TERMOPLÁSTICO DE ALTO IMPACTO NÃO PROPAGANTE A CHAMA, POSSUIR VIAS DE CONTATO PRODUZIDAS EM BRONZE FOSFOROSO COM CAMADAS DE NÍQUEL E DE OURO, PARA A PROTEÇÃO CONTRA OXIDAÇÃO, GARRAS DUPLAS PARA GARANTIA DE VINCULAÇÃO ELÉTRICA COM AS VEIAS DO CABO IDEAIS PARA CABOS FLEXÍVEIS. NORMA EIA/ TIA 568 C.2. HOMOLOGAÇÃO DA ANATEL. PACOTE COM 100 UNIDADES</b>	UND	07	R\$ 92,58	R\$ 648,06
	1.6	<b>ORGANIZADOR DE CABOS VELCRO DUPLA FACE PRETO OU AZUL, 3MT DE COMPRIMENTO COM 20MM DE LARGURA; MARCA/ MODELO DE REFERÊNCIA OU SIMILAR: MULTITOC MUV0005</b>	UND	60	R\$ 22,38	R\$ 1.342,80



**PREGÃO ELETRÔNICO 004/2023/SEME**

**EDITAL**

1.7	<b>CAPA SNAP IN DE BORRACHA PARA CONECTOR RJ45 TRANSPARENTE. PACOTE COM 300 UNIDADES</b>	UND	02	R\$ 240,45	R\$ 480,90
1.8	<b>PATCH CABLE INJETADO AZUL 2,5/3M CAT6. CABO FLEXÍVEL DE PAR TRANÇADO, CABO DIRETO, BITOLA 24 AWG, CERTIFICADO ROHS, ANATEL, EIA/ TIA 568-B.2-1, ISO/ IEC 11801, CAPA PROTETORA (BOTA) DO MESMO DIMENSIONAL DO CONECTOR RJ-45, COM TRAVA INTERNA AO RJ45 E PROTEÇÃO À LINGUETA DE TRAVAMENTO. NÃO SERÃO ACEITOS CORDÕES NÃO INDUSTRIALIZADOS. MARCA / MODELO DE REFERÊNCIA OU SIMILAR: FURUKAWA/ CABLIX</b>	UND	360	R\$ 39,75	R\$ 14.310,00
1.9	<b>PATCH CABLE INJETADO VERMELHO 2,5M CAT6. CABO FLEXÍVEL DE PAR TRANÇADO, CABO DIRETO, BITOLA 24 AWG, CERTIFICADO ROHS, ANATEL, EIA/ TIA 568-B.2-1, ISO/ IEC 11801, CAPA PROTETORA (BOTA) DO MESMO DIMENSIONAL DO CONECTOR RJ-45, COM TRAVA INTERNA AO RJ45 E PROTEÇÃO À LINGUETA DE TRAVAMENTO. NÃO SERÃO ACEITOS CORDÕES NÃO INDUSTRIALIZADOS. MARCA/ MODELO DE REFERÊNCIA OU SIMILAR: FURUKAWA/ CABLIX.</b>	UND	120	R\$ 43,49	R\$ 5.218,80
1.10	<b>PATCH CABLE INJETADO AZUL 25CM CAT6. CABO FLEXÍVEL DE PAR TRANÇADO, CABO DIRETO, BITOLA 24 AWG, CERTIFICADO ROHS, ANATEL, EIA/ TIA 568-B.2-1, ISO/ IEC 11801, CAPA PROTETORA (BOTA) DO MESMO DIMENSIONAL DO CONECTOR RJ-45, COM TRAVA INTERNA AO RJ45 E PROTEÇÃO À LINGUETA DE TRAVAMENTO. NÃO SERÃO ACEITOS CORDÕES NÃO INDUSTRIALIZADOS. MARCA/ MODELO DE REFERÊNCIA OU SIMILAR: FURUKAWA/ CABLIX.</b>	UND	540	R\$ 15,98	R\$ 8.629,20
1.11	<b>PATCH CABLE INJETADO AZUL 1M CAT6. CABO FLEXÍVEL DE PAR TRANÇADO, CABO DIRETO, BITOLA 24 AWG, CERTIFICADO ROHS, ANATEL, EIA/ TIA 568-B.2-1, ISO/ IEC 11801, CAPA PROTETORA (BOTA) DO MESMO DIMENSIONAL DO CONECTOR RJ-45, COM TRAVA INTERNA AO RJ45 E PROTEÇÃO À LINGUETA DE TRAVAMENTO. NÃO SERÃO ACEITOS CORDÕES NÃO INDUSTRIALIZADOS. MARCA/ MODELO DE REFERÊNCIA OU SIMILAR: FURUKAWA/ CABLIX.</b>	UND	60	R\$ 23,28	R\$ 1.396,80
1.12	<b>PATCH CABLE INJETADO VERMELHO 25CM CAT6. CABO FLEXÍVEL DE PAR TRANÇADO, CABO DIRETO, BITOLA 24 AWG, CERTIFICADO ROHS, ANATEL, EIA/ TIA 568-B.2-1, ISO/ IEC 11801, CAPA PROTETORA (BOTA) DO MESMO DIMENSIONAL DO CONECTOR RJ-45, COM TRAVA INTERNA AO RJ45 E PROTEÇÃO À LINGUETA DE TRAVAMENTO. NÃO SERÃO ACEITOS CORDÕES NÃO INDUSTRIALIZADOS.</b>	UND	120	R\$ 15,98	R\$ 1.917,60





**PREGÃO ELETRÔNICO 004/2023/SEME**

**EDITAL**

		MARCA/ MODELO DE REFERÊNCIA OU SIMILAR: FURUKAWA/ CABLIX.				
1.13		<b>PATCH CABLE INJETADO VERMELHO 1M CAT6.</b> CABO FLEXÍVEL DE PAR TRANÇADO, CABO DIRETO, BITOLA 24 AWG, CERTIFICADO ROHS, ANATEL, EIA/TIA 568-B.2-1, ISO/IEC 11801, CAPA PROTETORA (BOTA) DO MESMO DIMENSIONAL DO CONECTOR RJ-45, COM TRAVA INTERNA AO RJ45 E PROTEÇÃO À LINGUETA DE TRAVAMENTO. NÃO SERÃO ACEITOS CORDÕES NÃO INDUSTRIALIZADOS. MARCA/ MODELO DE REFERÊNCIA OU SIMILAR: FURUKAWA/ CABLIX	UND	60	R\$ 23,28	R\$ 1.396,80
1.14		<b>CONECTOR KEYSTONE CAT6 RJ45 TOMADA FÊMEA,</b> CORPO EM TERMOPLÁSTICO DE ALTO IMPACTO NÃO PROPAGANTE À CHAMA, COR <b>BRANCO,</b> MARCA/ MODELO DE REFERÊNCIA OU SIMILAR: FURUKAWA	UND	360	R\$ 37,00	R\$ 13.320,00
1.15		<b>KIT TESTE CABO DE REDE NOYafa NF-8209,</b> TESTE CABO ABERTO, EM CURTO, CRUZADO, MEDE COMPRIMENTO DO CABO 2,5 A 120 METROS, DIGITALIZADOR - MODO ANALÓGICO/DIGITAL/POE PARA LOCALIZAR CABOS LAN, POE - DISPONÍVEL PARA PADRÃO OU NÃO PADRÃO POE SWITCH (5 - 60V) IDENTIFICAR EM OU AF PADRÃO DO TIPO PSE.	UND	1	R\$ 480,00	R\$480,00
1.16		<b>FITA PARA ROTULADOR BROTHER M231</b> BRANCA ESCRITA PRETA PLÁSTICA BROTHER, TIPO DA FITA: TÉRMICA COMPRIMENTO: 8 METROS, LARGURA: 12MM COR DA FITA: <b>BRANCA COR DA LETRA: PRETA</b>	UND	12	R\$ 190,00	R\$ 2.280,00

**Valor Global Estimado do Lote I: R\$ 115.851,24 (Cento e quinze mil, oitocentos e cinquenta e um reais e vinte e quatro centavos)**

LOTE	item	MATERIAL	UND MED	QTD	PREÇO UNITÁRIO	PREÇO TOTAL
<b>2 ( RACK)</b>	2.1	<b>FRENTE FALSA 1U PADRÃO RACK 19" (PLACA CEGA),</b> ALTURA: 1U OU 44,45 MM, LARGURA: 480 MM (PADRÃO 19"), ESPESSURA: 8MM, AÇO SAE 1020 E REVESTIDA POR UM ACABAMENTO DURÁVEL DE PINTURA ELETROSTÁTICA A PÓ TEXTURIZADA NA COR <b>PRETA</b>	UND	55	R\$ 13,65	R\$ 750,75
	2.2	<b>GUIA CABO HORIZONTAL RACK 19" 1U</b> 80MM, ALTURA DE 1U, PROFUNDIDADE DE 80MM, PADRÃO 19", TAMPA TIPO CLICK, FABRICADO EM CHAPA DE AÇO	UND	29	R\$ 40,58	R\$ 1.176,82
	2.3	<b>RACK SERVIDOR PERFURADO 44U X 1070MM,</b> PORTA FRONTAL E TRASEIRA PERFURADA COM FECHADURA ESCAMOTEÁVEL, PAINÉIS LATERAIS REMOVÍVEIS COM FECHO RÁPIDO E ALETAS	UND	2	R\$ 5.544,00	R\$ 11.080,00



**PREGÃO ELETRÔNICO 004/2023/SEME**

**EDITAL**

	DE VENTILAÇÃO, ROBUSTES ESTRUTURAL COM DOIS QUADROS SOLDADOS, FRONTAL E TRASEIRO, TETO COM ABERTURA PERMANENTE PARA ATÉ QUATRO EXAUSTORES E UMA PASSAGEM DE CABOS, QUATRO ABERTURAS PARA PASSAGEM DE CABOS DESTACÁVEIS NA BASE, BASE DO PISO FECHADA IDEAL PARA ACOMODAR NOBREAKS, PÉS NIVELADORES, ALTURA ÚTIL 44U, ALTURA EXTERNA 2060MM, LARGURA INTERNA 19”, LARGURA EXTERNA 600MM PROFUNDIDADE INTERNA 1020MM, PROFUNDIDADE EXTERNA 1070MM, COR PRETO. MARCA/ MODELO DE REFERÊNCIA OU SIMILAR: RACKFORT RFRSP44U1070				
2.4	<b>RÉGUA DE 08 TOMADAS 19”, BIFASICO</b> 110/200 10A, PADRÃO BRASILEIRO ABNT NBR 14136	UND	11	R\$ 157,00	R\$ 1.727,00
2.5	<b>KIT RODIZIO PARA RACK - ESPIGA</b> GIRATÓRIA NOS QUATRO RODIZIOS. 2 RODIZIOS COM FREIO, 2 RODIZIOS SEM FREIO. MARCA/ MODELO DE REFERÊNCIA OU SIMILAR: RACKFORT RSKR	UND	05	R\$ 236,38	R\$ 1.181,90
2.6	<b>KIT PORCA GAIOLA 100 UNIDADES</b> , PORCA GAIOLA, COMPOSTO POR UM PARAFUSO CABEÇA PHILIPS PANELA M5 ( ESPESSURA DA ROSCA) X 15MM ( COMPRIMENTO DA ROSCA) E UMA PORCA COMPATÍVEL COM FIXAÇÃO TIPO "GAIOLA" CONJUNTO REVESTIDO DE PLÁSTICO DE ENGENHARIA ABS. EMBALAGEM COM 100 UNIDADES MARCA/ MODELO DE REFERÊNCIA OU SIMILAR: RACKFORT RFKPG100U	UND	06	R\$ 133,00	R\$ 798,00
2.7	<b>PATCH PANEL MODULAR LCS3 24 PORTAS</b> RJ45 EQUIPADO CAT6 1U 19”. COMPLETO COM QUICK-FIX DE NOVA GERAÇÃO PARA MONTAGEM AUTOMÁTICA (SEM NECESSIDADE DE PARAFUSOS) NAS COLUNAS DE GABINETES OU GABINETES, COM GUIA DE CABO TRASEIRO PARA SEGURAR OS CABOS DURANTE A MANUTENÇÃO, EQUIPADO COM 4 CASSETES DE 6 CAT. 6 CONECTORES RJ 45 LCS3 DE CONEXÃO RÁPIDA (SEM NECESSIDADE DE FERRAMENTAS), COM MARCAÇÃO 568 A/B, EM CONFORMIDADE COM AS NORMAS ISO/ IEC 11801 EDIÇÃO 3.0 (2017) E EIA/ TIA 568 C2-1, REMOÇÃO AUTOMÁTICA DO CASSETE POR SIMPLES PRESSÃO. MARCA/ MODELO DE REFERÊNCIA OU SIMILAR: LEGRAND LCS3	UND	36	R\$ 1.326,81	R\$ 47.765,16
2.8	<b>VOICE PANEL 50 PORTAS COM GUIA TRASEIRO</b> - PAINEL PARA DISTRIBUIÇÃO *CAT.3* COM 50 PORTAS, PARA INSTALAÇÃO EM RACK DE 19”, OCUPA APENAS 1U, PORTAS FRONTAIS MONTADAS COM RJ45 E AS	UND	01	R\$ 353,28	R\$ 353,28





**PREGÃO ELETRÔNICO 004/2023/SEME**

**EDITAL**

	TRASEIRAS MONTADAS COM CONECTOR IDC 110 DE 04 VIAS, CABO PARA ATERRAMENTO, ACOMPANHA KIT PORCA GAIOLA, COR <b>PRETO</b>				
2.9	<b>SWITCH GIGABIT DE 48-PORTAS</b> , FONTE DE ALIMENTAÇÃO 100-240VAC, 50/60HZ, MONTAGEM RACK MOUNTABLE, CAPACIDADE DE COMUTAÇÃO 96GBPS, TAXA DE ENCAMINHAMENTO DE PACOTES 71.4 MPPS, BUFFER DE MEMÓRIA 12MB, CERTIFICAÇÃO FCC, CE, ROHS, PADRÕES E PROTOCOLOS IEEE 802.3I, IEEE 802.3U, IEEE 802.3AB, IEEE 802.3X, INTERFACE 48 PORTAS RJ45 10/100/1000 MBPS (AUTO NEGOCIAÇÃO/AUTO MDI/ MDIX). MARCA/ MODELO DE REFERÊNCIA OU SIMILAR: T-LINK TL-SG1048	UND	10	R\$ 3.607,17	R\$ 36.071,70
2.10	<b>TAMPA CONDULETE PVC CINZA 2 RJ45 1"</b> INPOL, ALTURA: 22 CM, COMPRIMENTO: 5 CM, COR: <b>CINZA</b> , LARGURA: 16 CM, MATERIAL: PVC, MODELO: 247	UND	192	R\$ 5,25	R\$ 1.008,00
<b>Valor Global Estimado do Lote II:</b>		<b>R\$ 101.920,61</b> (Cento e um mil, novecentos e vinte reais e sessenta e um centavos)			
<b>Valor Total Estimado da Contratação:</b>		<b>R\$ 217.771,85</b> (Duzentos dezessete mil, setecentos e setenta e um reais e oitenta e cinco centavos)			

### 2.5. Dos critérios para identificação da melhor proposta

2.5.1. Será aplicado o critério de julgamento de **MENOR PREÇO POR LOTE**;

2.5.2. As demais regras referentes a identificação da melhor proposta dos itens deverão ser observadas em conformidade ao item “9. DA ABERTURA DA SESSÃO, CLASSIFICAÇÃO DAS PROPOSTAS, FORMULAÇÃO DE LANCES E NEGOCIAÇÃO” do presente edital.

2.5.3. O valor individual de cada item não poderá ser superior ao valor orçado, em consonância ao Acórdão 1872/2018 – TCU/Plenário;

### 3. DOS RECURSOS ORÇAMENTÁRIOS

3.1. O valor desta contratação *não poderá ultrapassar o valor total de: R\$ 217.771,85* (Duzentos dezessete mil, setecentos e setenta e um reais e oitenta e cinco centavos), conforme orçamento estimado estabelecido pela Secretaria Municipal de Educação - SEME.

3.2. Os recursos necessários à prestação dos serviços ora licitados correrão à conta das dotações orçamentárias abaixo:



## PREGÃO ELETRÔNICO 004/2023/SEME

## EDITAL

Programa de Trabalho nº 12.361.0018.2016 – Gestão da Política de Educação – Manutenção da Tecnologia da Informação, Fonte de Recurso nº 1500 – Recursos não Vinculados de Impostos, **Ficha nº 508**, Natureza da Despesa 33.90.30.00 – Material de Consumo. **Valor: R\$ 144.684,30 (cento e quarenta e quatro mil, seiscentos e oitenta e quatro reais e trinta centavos); Ficha nº 510**, Natureza da Despesa 44.90.52.00 – Equipamentos e Material Permanente. **Valor R\$ 2.000,00 (dois mil reais);**

Programa de Trabalho nº 12.365.0018.216 – Gestão da Política de Educação – Manutenção da Tecnologia da Informação, Fonte de Recurso nº 1500 – Recursos não Vinculados de Impostos, **Ficha nº 617**, Natureza da Despesa 33.90.30.00 – Material de Consumo. **Valor: R\$ 62.007,55 (sessenta e dois mil, sete reais e cinquenta e cinco centavos); Ficha nº 619**, Natureza da Despesa 44.90.52.00 – Equipamentos e Material Permanente. **Valor R\$ 9.080,00 (nove mil e oitenta reais).**

### 4. DO CREDENCIAMENTO

4.1. Para participar do pregão eletrônico, o licitante deverá estar credenciado no sistema “PREGÃO ELETRÔNICO” através do site <https://licitanet.com.br/>;

4.2. O credenciamento dar-se-á pela atribuição de chave de identificação e de senha, pessoal e intransferível, para acesso ao sistema eletrônico;

4.3. O credenciamento junto ao provedor do sistema implica na responsabilidade legal do licitante ou de seu representante legal e a presunção de sua capacidade técnica para realização das transações inerentes ao Pregão na forma eletrônica;

**4.4. O licitante que deixar de assinalar o campo da Declaração de ME/EPP não terá direito a usufruir do tratamento favorecido previsto na Lei Complementar nº 123, de 2006, mesmo que microempresa, empresa de pequeno porte e equiparadas;**

4.5. O licitante responsabiliza-se exclusiva e formalmente pelas transações efetuadas em seu nome, assume como firmes e verdadeiras suas propostas e seus lances, inclusive os atos praticados diretamente ou por seu representante, excluída a responsabilidade do provedor do sistema ou do órgão ou entidade promotora da licitação por eventuais danos decorrentes de uso indevido das credenciais de acesso, ainda que por terceiros.

### 5. DA PARTICIPAÇÃO NO PREGÃO



**PREGÃO ELETRÔNICO 004/2023/SEME**

**EDITAL**

5.1. Poderão participar da presente licitação pessoas legalmente autorizadas a atuarem no ramo pertinente ao objeto desta e que apresentarem a documentação solicitada no local, dia e horário informados, que atendam a todas as exigências constantes do Edital e seus anexos, e estejam devidamente credenciadas para acesso ao **sistema eletrônico do Portal do LICITANET**.

**5.2. A participação nesta licitação importa à proponente na irrestrita aceitação das condições estabelecidas no presente Edital, bem como, a observância dos regulamentos, normas administrativas e técnicas aplicáveis, inclusive quanto a recursos. A não observância destas condições ensejará no sumário IMPEDIMENTO da proponente, no referido certame;**

5.3. Não cabe aos licitantes, após sua abertura, alegação de desconhecimento de seus itens ou reclamação quanto ao seu conteúdo. Antes de elaborar suas propostas, as licitantes deverão ler atentamente o Edital e seus anexos, devendo estar em conformidade com as especificações do **ANEXO I do TERMO DE REFERÊNCIA;**

**5.4. Como requisito para participação no PREGÃO ELETRÔNICO o Licitante deverá manifestar, em campo próprio do Sistema Eletrônico, que cumpre plenamente os requisitos de habilitação e que sua proposta de preços está em conformidade com as exigências do instrumento convocatório, bem como a descritiva técnica constante do ANEXO I do TERMO DE REFERÊNCIA;**

**5.5. A declaração falsa relativa ao cumprimento dos requisitos de habilitação e proposta sujeitará o licitante às sanções previstas no edital e Leis Federais nº 10.520/02 e 8.666/93;**

5.6. Somente **poderão participar deste PREGÃO ELETRÔNICO**, via internet, os interessados cujo objeto social seja pertinente ao objeto do certame, que atendam a todas as exigências deste Edital e da legislação a ele correlata, inclusive quanto à documentação, e que estejam devidamente credenciadas, através do site **<https://licitanet.com.br/>**;

5.6.1. A participação no Pregão Eletrônico se dará por meio da digitação da senha pessoal e intransferível do licitante e subsequente encaminhamento da proposta de preços, exclusivamente por meio da Plataforma Eletrônica, observada data e horário limite estabelecidos.

5.6.1.1. O custo de operacionalização pelo uso da Plataforma de Pregão



**PREGÃO ELETRÔNICO 004/2023/SEME**

**EDITAL**

Eletrônico, a título de remuneração pela utilização dos recursos da tecnologia da informação ficará a cargo do licitante, que poderá escolher entre os Planos de Adesão abaixo:

MENSAL	TRIMESTRAL	SEMESTRAL	ANUAL
R\$ 134,00	R\$ 224,00	R\$ 305,00	R\$ 440,00

5.6.1.2. O referido pagamento/remuneração possui amparo legal no **inciso III do art. 5º da Lei nº 10.520/02.**

5.6.2. Independentemente de declaração expressa, a simples apresentação de proposta implica submissão a todas as condições estipuladas neste Edital e seus Anexos, sem prejuízo da estrita observância das normas contidas na legislação mencionada em seu preâmbulo;

5.6.3. Todos os custos decorrentes da elaboração e apresentação de propostas serão de responsabilidade exclusiva do licitante, não sendo do Município de Cabo Frio, em nenhuma hipótese responsável pelos mesmos. O licitante também é o único responsável pelas transações que forem efetuadas em seu nome no Sistema Eletrônico, ou pela sua eventual desconexão;

5.6.4. As Licitantes interessadas deverão proceder ao credenciamento antes da data marcada para início da sessão pública via internet;

5.6.5. O credenciamento dar-se-á pela atribuição de chave de identificação e de senha, pessoal e intransferível, para acesso ao Sistema Eletrônico, no site: **<https://licitanet.com.br/>**;

5.6.6. O credenciamento junto ao provedor do Sistema implica na responsabilidade legal única e exclusiva do Licitante, ou de seu representante legal e na presunção de sua capacidade técnica para realização das transações inerentes ao Pregão Eletrônico;

5.6.7. O uso da senha de acesso pelo Licitante é de sua responsabilidade exclusiva, incluindo qualquer transação efetuada diretamente ou por seu representante, não cabendo ao provedor do Sistema, ou do Município de Cabo Frio, promotora da licitação, responsabilidade por eventuais danos decorrentes do uso indevido da senha, ainda que, por terceiros;

5.6.8. A perda da senha ou a quebra de sigilo deverão ser comunicadas ao provedor do Sistema para imediato bloqueio de acesso;

**5.7. Não poderão participar deste PREGÃO ELETRÔNICO, interessadas enquadradas nos casos a seguir:**



**PREGÃO ELETRÔNICO 004/2023/SEME**

**EDITAL**

5.7.1. Consórcio de empresas, qualquer que seja sua forma de constituição<sup>1</sup>;

5.7.2. Declarada inidônea para licitar ou contratar com a Administração Pública;

5.7.3. Suspensa temporariamente do direito de licitar e impedida de contratar com este Município;

5.7.4. Proibidos de participar de licitações e celebrar contratos administrativos, na forma da legislação vigente;

5.7.5. Empresas que, por quaisquer motivos, tenham sido declaradas inidôneas ou punidas com suspensão ou impedidas de licitar por órgão da Administração Pública Direta ou Indireta, na esfera Federal, Estadual ou Municipal, desde que o Ato tenha sido publicado na imprensa oficial, pelo órgão que a praticou, enquanto perdurarem os motivos determinantes da punição. Para verificação das condições definidas nesta alínea, a Comissão do Pregão, promoverá a consulta eletrônica junto ao Cadastro Nacional de Empresas Inidôneas e Suspensas-CEIS;

5.7.6. Empresas cujo dirigente, gerente, sócio ou responsável técnico seja servidor público da Prefeitura Municipal de Cabo Frio - RJ;

5.7.7. Estrangeiros que não tenham representação legal no Brasil com poderes expressos para receber citação e responder administrativa ou judicialmente.

**5.8. A participação na sessão pública da internet dar-se-á pela utilização da senha privativa do licitante.**

5.8.1. Os documentos necessários à participação na presente licitação, compreendendo os documentos referentes à proposta de preço e à habilitação (e seus anexos), deverão ser apresentados no idioma oficial do Brasil, com valores cotados em moeda nacional do país;

5.8.2. Quaisquer documentos necessários à participação no presente certame, quando apresentados em língua estrangeira, deverão ser autenticados pelos respectivos consulados e traduzidos para o idioma oficial do Brasil por tradutor juramentado neste país;

5.8.3. Não serão aceitos documentos apresentados por meio de fitas, discos magnéticos, filmes ou cópias em fac-símile, mesmo autenticadas, salvo quando expressamente

---

<sup>1</sup> NE - Justificativa para Vedação de Consórcio: Considerando que é ato discricionário da Administração diante da avaliação de conveniência e oportunidade no caso concreto; e considerando que existem no mercado diversas empresas com potencial técnico, profissional e operacional suficiente para atender satisfatoriamente às exigências previstas neste edital, entende-se que é conveniente a vedação de participação de empresas em "consórcio" no Pregão em tela.



## PREGÃO ELETRÔNICO 004/2023/SEME

## EDITAL

permitidos no Edital;

5.8.4. Admitem-se fotos, gravuras, desenhos, gráficos ou catálogos apenas como forma de ilustração dos itens constantes da proposta de preços;

5.8.5. Os licitantes devem estar cientes das condições para participação no certame e assumir a responsabilidade pela autenticidade de todos os documentos apresentados;

5.8.6. O contratado deverá manter, durante toda a vigência do contrato, as mesmas condições de habilitação e qualificação exigidas na licitação;

5.8.7. Os licitantes interessados em usufruir dos benefícios estabelecidos pela Lei Complementar nº 123/2006 deverão atender às regras de identificação, atos e manifestação de interesse, bem como aos demais avisos emitidos pelo(a) Pregoeiro(a) ou pelo sistema eletrônico, nos momentos e tempos adequados.

### **6. DA IMPUGNAÇÃO AO EDITAL E DOS PEDIDOS DE ESCLARECIMENTOS**

6.1. **Até 03 (três) dias úteis** antes da data designada para a abertura da sessão pública, qualquer pessoa poderá impugnar este Edital;

6.2. A impugnação deverá ser realizada por forma eletrônica através do **site [www.licitanet.com.br/](http://www.licitanet.com.br/)**;

6.3. Caberá ao(à) Pregoeiro(a), auxiliado(a) pelos responsáveis pela elaboração deste Edital e seus anexos, decidir sobre a impugnação no prazo de até **02(dois) dias úteis** contados da data de recebimento da impugnação;

6.4. Acolhida a impugnação, será definida e publicada nova data para a realização do certame;

6.5. Os **pedidos de esclarecimentos** referentes a este processo licitatório deverão ser enviados ao(à) Pregoeiro(a), **até 03 (três) dias úteis** anteriores à data designada para abertura da sessão pública, deverão ser realizados por forma eletrônica através do sistema;

6.6. O(a) Pregoeiro(a) responderá aos pedidos de esclarecimentos no prazo de **02 (dois) dias úteis**, contado da data de recebimento do pedido, e poderá requisitar subsídios formais aos responsáveis pela elaboração do edital e dos anexos;

6.7. As impugnações e pedidos de esclarecimentos não suspendem os prazos previstos no certame;

6.8. A concessão de efeito suspensivo à impugnação é medida excepcional e deverá ser





motivada pelo(a) pregoeiro(a), nos autos do processo de licitação;

6.9. As respostas aos pedidos de esclarecimentos serão divulgadas pelo sistema e vincularão os participantes e a administração.

## **7. DA APRESENTAÇÃO DA PROPOSTA E DOS DOCUMENTOS DE HABILITAÇÃO**

7.1. Os licitantes encaminharão, exclusivamente por meio do sistema <https://www.licitanet.com.br>, concomitantemente com os documentos de HABILITAÇÃO exigidos no edital, proposta com a “DESCRIÇÃO DETALHADA DO OBJETO OFERTADO”, incluindo a QUANTIDADE, PREÇO e a MARCA (inclusão conforme necessidade ou solicitação do sistema), até o horário limite de início da Sessão Pública (previamente determinado para envio ACOLHIMENTO DAS PROPOSTAS COMERCIAIS e conforme informado no Preambulo deste), no horário de Brasília, exclusivamente por meio do Sistema Eletrônico, quando, então, encerrar-se-á, automaticamente, a etapa de envio dessa documentação;

**7.2. As propostas cadastradas no Sistema NÃO DEVEM CONTER NENHUMA IDENTIFICAÇÃO DA EMPRESA PROPONENTE, visando atender o princípio da impessoalidade e preservar o sigilo das propostas.**

**7.2.1. Em caso de identificação da licitante na proposta cadastrada, esta será DESCLASSIFICADA pelo(a) pregoeiro(a);**

7.3. A Licitante será responsável por todas as transações que forem efetuadas em seu nome no Sistema Eletrônico, assumindo como firmes e verdadeiras sua proposta de preços e lances inseridos em sessão pública;

7.4. O licitante deverá obedecer rigorosamente aos termos deste Edital e seus anexos. Em caso de discordância existente entre as especificações deste objeto descritas no PORTAL e as especificações constantes do ANEXO I: TERMO DE REFERÊNCIA, prevalecerão às últimas;

7.5. Na Proposta de Preços inserida no sistema deverão estar incluídos todos os insumos que o compõem, como despesas com mão-de-obra, materiais, equipamentos, impostos, taxas, fretes, descontos e quaisquer outros que incidam direta ou indiretamente na execução do objeto desta licitação;



## **PREGÃO ELETRÔNICO 004/2023/SEME**

## **EDITAL**

7.6. O envio da proposta, acompanhada dos documentos de habilitação exigidos neste Edital, ocorrerá por meio de chave de acesso e senha;

**7.7. As Microempresas e Empresas de Pequeno Porte deverão encaminhar a documentação de habilitação, ainda que haja alguma restrição de regularidade fiscal e trabalhista, nos termos do art. 43, § 1º da LC nº 123, de 2006;**

7.8. Até a abertura da sessão pública, os licitantes poderão retirar ou substituir a proposta e os documentos de habilitação anteriormente inseridos no sistema;

7.9. Não será estabelecida, nessa etapa do certame, ordem de classificação entre as propostas apresentadas, o que somente ocorrerá após a realização dos procedimentos de negociação e julgamento da proposta;

7.10. Os documentos que compõem a proposta e a habilitação do licitante melhor classificado somente serão disponibilizados para avaliação do(a) pregoeiro(a) e para acesso público após o encerramento do envio de lances;

7.11. O Licitante será inteiramente responsável por todas as transações assumidas em seu nome no sistema eletrônico, assumindo como verdadeiras e firmes suas propostas e subsequentes lances, bem como acompanhar as operações no sistema durante a sessão, ficando responsável pelo ônus decorrente da perda de negócios diante da inobservância de quaisquer mensagens emitidas pelo sistema ou de sua desconexão.

## **8. DO PREENCHIMENTO DA PROPOSTA**

8.1. O licitante deverá encaminhar a proposta por meio do sistema eletrônico até a data e horário marcados para abertura da sessão, quando, então, encerrar-se-á automaticamente a fase de recebimento de propostas.

8.2. Todas as referências de tempo no Edital, no aviso e durante a sessão pública seguem o horário oficial de Brasília – DF.

8.3. O licitante deverá enviar sua proposta mediante o preenchimento, no sistema eletrônico, quando couber, dos seguintes campos:

8.3.1. Valor unitário e total do item;

8.3.2. Marca;

8.3.3. Fabricante;

8.3.4. Descrição detalhada do objeto, contendo as informações similares à



## **PREGÃO ELETRÔNICO 004/2023/SEME**

## **EDITAL**

especificação do Termo de Referência: indicando, no que for aplicável, o modelo, prazo de validade ou de garantia, número do registro ou inscrição do bem no órgão competente, quando for o caso;

**8.4. Todas as especificações do objeto contidas na proposta vinculam a CONTRATADA;**

8.5. Nos valores propostos estarão inclusos todos os custos operacionais, encargos previdenciários, trabalhistas, tributários, comerciais e quaisquer outros que incidam direta ou indiretamente no fornecimento dos bens;

8.6. Os preços ofertados, tanto na proposta inicial, quanto na etapa de lances, serão de exclusiva responsabilidade do licitante, não lhe assistindo o direito de pleitear qualquer alteração, sob alegação de erro, omissão ou qualquer outro pretexto;

**8.7. O prazo de validade da proposta não será inferior a 90 (noventa) dias, a contar da data de sua apresentação;**

8.8. Até a abertura da sessão, os licitantes poderão retirar ou substituir as propostas apresentadas.

### **9. DA ABERTURA DA SESSÃO, CLASSIFICAÇÃO DAS PROPOSTAS E FORMULAÇÃO DE LANCES**

9.1. No horário estabelecido neste Edital, o(a) Pregoeiro(a) abrirá a sessão pública, verificando as propostas de preços lançadas no sistema, as quais **deverão estar em perfeita consonância com as especificações e condições detalhadas no item 8.3 do edital;**

9.2. O(A) Pregoeiro(a) poderá suspender a sessão para visualizar e analisar, preliminarmente, a proposta ofertada que se encontra inserida no campo “**descrição detalhada do objeto**” do sistema, confrontando suas características com as exigências do Edital e seus anexos (podendo, ainda, ser analisado pelo órgão requerente), **DESCCLASSIFICANDO**, motivadamente, aquelas que não estejam em conformidade, que forem omissas ou apresentarem irregularidades insanáveis;

9.3. Constatada a existência de proposta incompatível com o objeto licitado ou manifestadamente inexecutável, o(a) Pregoeiro(a) obrigatoriamente justificará, por meio do sistema, e então **DESCCLASSIFICARÁ;**



**PREGÃO ELETRÔNICO 004/2023/SEME**

**EDITAL**

9.3.1. A desclassificação será sempre fundamentada e registrada no sistema, com acompanhamento em tempo real por todos os participantes.

9.3.2. A não desclassificação da proposta não impede o seu julgamento definitivo em sentido contrário, levado a efeito na fase de aceitação.

9.4. O proponente que encaminhar o valor ou percentual de desconto inicial de sua proposta manifestadamente inexequível, caso o mesmo não honre a oferta encaminhada, terá sua proposta rejeitada na fase de aceitabilidade;

9.5. As licitantes deverão manter a impessoalidade, não se identificando, sob pena de serem desclassificadas do certame pelo(a) Pregoeiro(a);

9.6. Em seguida ocorrerá o início da etapa de lances, via Internet, única e exclusivamente, no site <https://licitanet.com.br/>, conforme Edital;

9.6.1. A abertura dos lotes ocorrerá um de cada vez.

9.7. O sistema disponibilizará campo próprio para troca de mensagens entre o(a) Pregoeiro(a) e os licitantes;

9.8. Iniciada a etapa competitiva, os licitantes deverão encaminhar lances exclusivamente por meio de sistema eletrônico indicado, sendo imediatamente informados do seu recebimento e do valor consignado no registro;

9.9. Os licitantes poderão oferecer lances sucessivos, observando o horário fixado para abertura da sessão e as regras estabelecidas no Edital;

9.10. O licitante somente poderá oferecer lance de valor inferior ou percentual de desconto superior ao último por ele ofertado e registrado pelo sistema;

9.11. O intervalo mínimo de diferença de valores ou percentuais entre os lances, que será aplicado em relação aos lances intermediários e na proposta que apresentar a melhor oferta, será estabelecido, de forma individual, para cada item, em campo específico dentro do sistema;

9.12. Será adotado para o envio de lances no pregão eletrônico o modo de disputa “**ABERTO**”, em que os licitantes apresentarão lances públicos e sucessivos, com prorrogações;

9.13. A etapa de lances da sessão pública terá duração de **10 (dez) minutos** e, após isso, será prorrogada automaticamente pelo sistema quando houver lance ofertado nos últimos **02 (dois) minutos** do período de duração da sessão pública;

9.14. A prorrogação automática da etapa de lances, de que trata o item anterior, será de **02 (dois) minutos** e ocorrerá sucessivamente sempre que houver lances enviados nesse período



**PREGÃO ELETRÔNICO 004/2023/SEME**

**EDITAL**

de prorrogação, inclusive no caso de lances intermediários;

9.15. O sistema ordenará automaticamente as propostas;

9.16. Não havendo novos lances na forma estabelecida nos itens anteriores, a sessão pública encerrar-se-á automaticamente;

9.17. Encerrada a fase competitiva sem que haja a prorrogação automática pelo sistema, **poderá** o(a) Pregoeiro(a), assessorado(a) pela equipe de apoio, **justificadamente**, admitir o reinício da sessão pública de lances, **em prol da consecução do melhor preço**;

9.18. Serão aceitos somente lances em moeda corrente nacional (R\$), ou percentual de desconto (%) referentes a valores de moeda corrente nacional (R\$), com VALORES UNITÁRIOS E TOTAIS com no máximo 02 (duas) casas decimais, considerando as quantidades constantes no **ANEXO I - TERMO DE REFERÊNCIA**.

9.18.1. Caso seja encerrada a fase de lances e a licitante divergir com o exigido, o(a) Pregoeiro(a), poderá convocar no CHAT MENSAGEM para atualização do referido lance, e/ou realizar a atualização dos valores arredondando-os PARA MENOS automaticamente caso a licitante permaneça inerte nos casos que os lances sejam em moeda corrente nacional (R\$);

9.18.2. A referida atualização dos valores descrita no subitem anterior será arredondada PARA MAIS nos casos que se utilizam de percentuais de desconto (%);

9.19. Não serão aceitos dois ou mais lances de mesmo valor ou percentual de desconto, prevalecendo aquele que for recebido e registrado em primeiro lugar;

9.20. Em caso de falha no sistema, os lances em desacordo com a norma deverão ser desconsiderados pelo(a) Pregoeiro(a), devendo a ocorrência ser comunicada imediatamente ao Pregoeiro(a) e equipe e ao provedor do Sistema;

9.21. Na hipótese do subitem anterior, a ocorrência será registrada em campo próprio do sistema.

9.22. Durante o transcurso da sessão pública, as licitantes serão informadas, em tempo real, do lance **de menor valor registrado** ou **de maior percentual de desconto** que tenha sido apresentado pelas demais licitantes, vedada a identificação do detentor do lance;

9.23. Sendo efetuado lance manifestamente inexecutável, o(a) Pregoeiro(a) poderá alertar o proponente sobre o valor cotado ou percentual de desconto para o respectivo item, através do sistema, o excluirá, podendo o mesmo ser confirmado ou reformulado pelo proponente;



**PREGÃO ELETRÔNICO 004/2023/SEME**

**EDITAL**

9.24. A exclusão de lance é possível somente durante a fase de lances, conforme possibilita o sistema eletrônico, ou seja, antes do encerramento do item;

9.25. No caso de desconexão com o(a) Pregoeiro(a), no decorrer da etapa competitiva do Pregão Eletrônico, o Sistema Eletrônico poderá permanecer acessível às licitantes para a recepção dos lances;

9.26. O(a) Pregoeiro(a), quando possível, dará continuidade a sua atuação no certame, sem prejuízo dos atos realizados;

9.27. Quando a desconexão do sistema eletrônico para o(a) Pregoeiro(a) persistir por tempo superior a dez minutos, a sessão pública será suspensa e reiniciada somente após decorridas 24(vinte e quatro) horas da comunicação do fato pelo(a) Pregoeiro(a) aos participantes, no sítio eletrônico utilizado para divulgação no site <https://licitanet.com.br/>;

9.28. Incumbirá à licitante acompanhar as operações no Sistema Eletrônico durante a sessão pública do Pregão Eletrônico, ficando responsável pelo ônus decorrente da perda de negócios diante da inobservância de quaisquer mensagens emitidas pelo Sistema ou de sua desconexão;

9.29. Caso o licitante não apresente lances, concorrerá com o valor de sua proposta e, na hipótese de desistência de apresentar outros lances, valerá o último lance por ele ofertado, para efeito de ordenação das propostas.

**9.30. Nos casos específicos, em relação a itens não exclusivos para participação de microempresas e empresas de pequeno porte ou equiparadas, uma vez encerrada a etapa de lances, será efetivada a verificação automática, onde:**

9.30.1. O sistema identificará em coluna própria as microempresas e empresas de pequeno porte participantes, procedendo à comparação com os valores ou percentuais de desconto da primeira colocada, se esta for empresa de maior porte, assim como das demais classificadas, para o fim de aplicar-se o disposto nos **Arts. 44 e 45 da LC nº 123 de 2006** e suas alterações;

9.30.2. Entende-se como empate àquelas situações em que as propostas apresentadas pelas microempresas e empresas de pequeno porte sejam iguais ou até 05% (cinco por cento) superiores a proposta ou lance melhor classificada, depois de encerrada a etapa de lances;

**9.30.3. A melhor classificada nos termos do item anterior terá o direito de**





**PREGÃO ELETRÔNICO 004/2023/SEME**

**EDITAL**

**encaminhar uma última oferta para desempate, obrigatoriamente em valor inferior ao da primeira colocada, no prazo de 05 (cinco) minutos controlados pelo sistema, contados após a comunicação automática para tanto;**

9.30.4. Caso a microempresa ou a empresa de pequeno porte melhor classificada desista ou não se manifeste no prazo estabelecido, serão convocadas as demais licitantes microempresa e empresa de pequeno porte que se encontrem naquele intervalo de 05% (cinco por cento), na ordem de classificação, para o exercício do mesmo direito, no prazo estabelecido no subitem anterior;

9.30.5. No caso de equivalência dos valores ou percentuais de desconto apresentados pelas microempresas e empresas de pequeno porte que se encontrem nos intervalos estabelecidos nos subitens anteriores, será realizado sorteio entre elas para que se identifique aquela que primeiro poderá apresentar melhor oferta;

9.30.6. Na hipótese de não-contratação nos termos previstos neste item, convocação será em favor da proposta originalmente vencedora do certame;

9.31. O disposto no item 9.30 somente se aplicará quando a melhor oferta não tiver sido apresentada por microempresa ou empresa de pequeno porte;

9.32. Em igualdade de condições, como critério de desempate, será assegurada preferência, sucessivamente, aos bens e serviços:

9.32.1. Produzidos no País;

9.32.2. Produzidos ou prestados por empresas brasileiras;

9.32.3. Produzidos ou prestados por empresas que invistam em pesquisa e no desenvolvimento de tecnologia no País (art. 3º, § 2º, incisos II, III e IV da Lei nº 8666/93);

9.32.4. Produzidos por empresas que comprovem cumprimento de reserva de cargos prevista em lei para pessoa com deficiência ou para reabilitado da Previdência Social e que atendam às regras de acessibilidade previstas na legislação;

9.32.5. **Persistindo o empate**, a proposta vencedora será sorteada pelo sistema eletrônico dentre as propostas empatadas.

**9.33. Encerrada a etapa de envio de lances da sessão pública, o(a) Pregoeiro(a) iniciará A ETAPA DE NEGOCIAÇÃO;**

9.33.1. A possibilidade de negociação direta do(a) Pregoeiro(a) com o licitante por parte do pregoeiro está disciplinada tanto na Lei Federal nº 10.520/2002, quanto



no **Decreto Municipal nº 6279/2020**;

9.33.2. A etapa de negociação será realizada por meio do sistema ou na sessão presencial e poderá ser acompanhada pelos demais licitantes.

9.33.3. O(a) Pregoeiro(a) através do sistema eletrônico, no campo próprio utilizado para troca de mensagens entre o(a) Pregoeiro(a) e os licitantes, realizará a etapa de negociação;

9.33.4. A etapa de negociação terá duração de **10(dez) ou 15(quinze) minutos, segundo critério do(a) Pregoeiro(a)**, após isso, será encerrada automaticamente pelo sistema;

9.33.5. O(a) Pregoeiro(a) na etapa de negociação encaminhará, contraproposta ao licitante que tenha apresentado o melhor preço ou melhor percentual de desconto, para que seja obtida melhor proposta, vedada a negociação em condições diferentes das previstas neste Edital.

9.34. Encerrada a negociação o(a) Pregoeiro(a) solicitará ao licitante melhor classificado que, no prazo no mínimo de 01(uma) hora, contado da solicitação do pregoeiro no sistema, envie a proposta adequada ao último lance ofertado após a negociação realizada, e se necessário, acompanhada dos documentos complementares, quando necessários à confirmação daqueles exigidos neste Edital e já apresentados.

## **10. DA ACEITABILIDADE DA PROPOSTA VENCEDORA**

10.1. Encerrada a etapa de negociação, o(a) Pregoeiro(a) examinará a proposta classificada em primeiro lugar quanto à adequação ao objeto e à compatibilidade do preço máximo ou percentual de desconto mínimo estipulado para contratação neste Edital e em seus anexos, observado o disposto no parágrafo único do **art. 8º e no § 9º do art. 25, do Decreto 6.279/2020**, e verificará a habilitação do licitante conforme disposições do edital, observado o disposto no Capítulo XI do **Decreto 6.279/2020**;

10.2. Será **desclassificada** a proposta ou o lance vencedor, que:

10.2.1. Não estiver em conformidade com os requisitos estabelecidos neste edital;

10.2.2. Contiver vícios ou ilegalidades, for omissa ou apresentar irregularidades ou defeitos capazes de dificultar o julgamento;

10.2.3. Não apresentar as especificações técnicas exigidas no Termo de Referência e/ou anexos;



**PREGÃO ELETRÔNICO 004/2023/SEME**

**EDITAL**

10.2.4. Contiver oferta de vantagem não prevista neste edital, inclusive financiamentos subsidiados ou a fundo perdido, ou apresentar preço ou vantagem baseada nas ofertas dos demais licitantes;

10.2.5. Apresentar, na composição de seus preços:

10.2.5.1. Preço final de valor superior ao preço máximo fixado, ou desconto final com percentual inferior ao percentual mínimo fixado

10.2.5.2. Preço manifestamente inexequível, ou que apresentar índice de desconto manifestadamente inexequível;

10.3. Considera-se inexequível a proposta que apresente preços global ou unitários simbólicos, irrisórios ou de valor zero, ou percentual de desconto de 100% (cem por cento), for insuficiente para a cobertura dos custos da contratação incompatíveis com os preços dos insumos e salários de mercado, acrescidos dos respectivos encargos, ainda que o ato convocatório da licitação não tenha estabelecido limites de preços mínimos ou percentuais de desconto máximos, exceto quando se referirem a materiais e instalações de propriedade do próprio licitante, para os quais ele renuncie a parcela ou à totalidade da remuneração;

10.3.1. O exame da inexequibilidade observará a fórmula prevista no **art. 48, §§ 1º e 2º da Lei nº 8.666, de 1993.**

10.3.2. Se houver indícios de inexequibilidade da proposta de preço, ou em caso da necessidade de esclarecimentos complementares, poderão ser efetuadas diligências, na forma do **§ 3º do artigo 43 da Lei nº 8.666, de 1993;**

10.3.2.1. Quando a melhor proposta/lance possuir **70% (setenta por cento)** ou mais de desconto sobre o valor estimado pela administração será solicitado como documento complementar a planilha de composição de custo para comprovação da exequibilidade do item pretendido.

10.4. Em nenhuma hipótese poderá ser alterado o teor das propostas apresentadas, seja quanto ao preço ou quaisquer outras condições que importem em modificações de seus termos originais, ressalvadas apenas as alterações absolutamente formais, destinadas a sanar evidentes erros materiais, sem nenhuma alteração do conteúdo e das condições referidas, desde que não venham a causar prejuízos aos demais licitantes.

10.5. Erros formais no preenchimento da planilha não são motivo suficiente para a



**PREGÃO ELETRÔNICO 004/2023/SEME**

**EDITAL**

desclassificação da proposta, quando a planilha puder ser ajustada sem a necessidade de majoração do preço ofertado, atendidas as demais condições de aceitabilidade

10.6. Qualquer interessado poderá requerer que se realizem diligências para aferir a exequibilidade e a legalidade das propostas, devendo apresentar as provas ou os indícios que fundamentam a suspeita;

10.7. Na hipótese de necessidade de suspensão da sessão pública para a realização de diligências, com vistas ao saneamento das propostas, a sessão pública somente poderá ser reiniciada mediante aviso prévio no sistema com, no mínimo, vinte e quatro horas (24h) de antecedência, e a ocorrência será registrada em ata;

10.8. O(a) Pregoeiro(a) **poderá convocar** o licitante para enviar documento digital complementar, por meio de funcionalidade disponível no sistema, no **prazo de 02 (duas) horas**, sob pena de não aceitação da proposta.

10.8.1. O prazo estabelecido poderá ser prorrogado pelo(a) Pregoeiro(a) por solicitação escrita e justificada do licitante, formulada antes de findo o prazo, e formalmente aceita pela Pregoeiro(a);

10.8.2. Dentre os documentos passíveis de solicitação pelo(a) Pregoeiro(a), destacam-se os que contenham as características do material ofertado, tais como marca, modelo, tipo, fabricante e procedência, além de outras informações pertinentes, a exemplo de catálogos, folhetos ou propostas, encaminhados por meio eletrônico, ou, se for o caso, por outro meio e prazo indicados pelo(a) Pregoeiro(a), sem prejuízo do seu ulterior envio pelo sistema eletrônico, sob pena de não aceitação da proposta;

10.9. Se a proposta ou lance vencedor for desclassificado, o(a) Pregoeiro(a) examinará a proposta ou lance subsequente, e, assim sucessivamente, na ordem de classificação;

10.9.1. Sempre que a proposta não for aceita, e antes de o Pregoeiro passar à subsequente, haverá nova verificação, pelo sistema, da eventual ocorrência do empate ficto, previsto nos **artigos 44 e 45 da LC nº 123, de 2006**, seguindo-se a disciplina antes estabelecida, se for o caso;

10.10. Havendo necessidade, o(a) Pregoeiro(a) suspenderá a sessão, informando no “chat” a nova data e horário para a sua continuidade;

10.11. Também nas hipóteses em que o(a) Pregoeiro(a) não aceitar a proposta e passar à subsequente, poderá negociar com o licitante para que seja obtido preço melhor;



## PREGÃO ELETRÔNICO 004/2023/SEME

## EDITAL

10.12. Nos itens não exclusivos para a participação de microempresas e empresas de pequeno porte, sempre que a proposta não for aceita, e antes de o(a) Pregoeiro(a) passar à subsequente, haverá nova verificação, pelo sistema, da eventual ocorrência do empate ficto, previsto nos **artigos 44 e 45 da LC nº 123, de 2006**, seguindo-se a disciplina antes estabelecida, se for o caso;

10.13. No tocante as propostas finais referentes aos itens exclusivos para participação de microempresas e empresas de pequeno porte, deve-se atentar ao disposto no item 2.5.3 deste Edital e os seus subitens;

10.14. Encerrada a análise quanto à aceitação da proposta, o(a) Pregoeiro(a) verificará a habilitação do licitante, observado o disposto neste Edital.

### 11. DA HABILITAÇÃO

11.1. Será realizada pelo(a) Pregoeiro(a) e equipe a **Consulta Consolidada de Pessoa Jurídica** para coleta de informações relativa à razão social da Pessoa Jurídica a ser extraída do Cadastro Nacional da Pessoa Jurídica;

11.1.1. A referida consulta se dará como condição prévia ao exame da documentação de habilitação do licitante detentor da proposta classificada em primeiro lugar,

11.1.2. A **Consulta Consolidada de Pessoa Jurídica** cumpre o objetivo de verificação quanto ao eventual descumprimento das condições de participação, especialmente quanto à existência de sanção que impeça a participação no certame ou a futura contratação;

11.1.3. A consulta se dará no site **<https://certidoes-apf.apps.tcu.gov.br/>** que **consolida o resultado** dos seguintes cadastros:

11.1.3.1. Cadastro de Licitantes Inidôneos, mantido pelo Tribunal de Contas da União – TCU;

11.1.3.2. Cadastro Nacional de Empresas Inidôneas e Suspensas – CEIS, mantido pelo Portal da Transparência;

11.1.3.3. Cadastro Nacional de Condenações Cíveis por Atos de Improbidade Administrativa, mantido pelo Conselho Nacional de Justiça;

11.1.3.4. Cadastro Nacional de Empresas Punidas – CNEP, mantido pelo Portal da Transparência;

11.1.4. A consulta aos cadastros será realizada em nome da empresa licitante e



**PREGÃO ELETRÔNICO 004/2023/SEME**

**EDITAL**

também de seu sócio majoritário, por força do **artigo 12 da Lei nº 8.429, de 1992**, que prevê, dentre as sanções impostas ao responsável pela prática de ato de improbidade administrativa, a proibição de contratar com o Poder Público, inclusive por intermédio de pessoa jurídica da qual seja sócio majoritário;

**11.2. Os licitantes deverão encaminhar, nos termos deste edital, A DOCUMENTAÇÃO RELACIONADA nos itens a seguir, para fins de habilitação:**

**11.2.1. ATO CONSTITUTIVO**, acompanhado de documento comprobatório de seus administradores:

11.2.1.1. No caso de empresário individual: inscrição no Registro Público de Empresas Mercantis, a cargo da Junta Comercial da respectiva sede ou;

11.2.1.2. Ato constitutivo - Estatuto ou Contrato Social - e alterações em vigor<sup>2</sup>, devidamente registradas e arquivadas na repartição competente, para as Sociedades Comerciais, e, em se tratando de Sociedades por Ações, acompanhado de documentos de eleição de seus administradores, ou;

11.2.1.3. Inscrição do ato constitutivo, no caso de Sociedades Cíveis, acompanhada de prova da diretoria em exercício, ou;

11.2.1.4. Decreto de autorização, em se tratando de empresas ou sociedade estrangeira em funcionamento no País, e ato de registro ou autorização para funcionamento expedido pelo órgão competente, quando a atividade assim o exigir;

11.2.1.5. Em se tratando de microempreendedor individual – MEI: Certificado da Condição de Microempreendedor Individual - CCMEI, cuja aceitação ficará condicionada à verificação da autenticidade no sítio [www.portaldoempreendedor.gov.br](http://www.portaldoempreendedor.gov.br), ou;

11.2.1.6. No caso de sociedade empresária ou empresa individual de responsabilidade limitada - EIRELI: ato constitutivo, estatuto ou contrato social em vigor, devidamente registrado na Junta Comercial da respectiva sede.

**11.2.2. Prova de Inscrição no CNPJ.** O documento deverá ser expedido no

<sup>2</sup> NE - O contrato social consolidado dispensa a apresentação do contrato original e das alterações anteriores, devendo ser apresentadas alterações posteriores ainda não consolidadas.





## **PREGÃO ELETRÔNICO 004/2023/SEME**

## **EDITAL**

máximo 90 (Noventa) dias antes da data do recebimento dos envelopes;

**11.2.3. Prova de regularidade relativa ao Fundo de Garantia por Tempo de Serviço – FGTS**, emitida pela Caixa Econômica Federal em vigor;

**11.2.4.** Prova de regularidade perante a Justiça do Trabalho, mediante a apresentação de **Certidão Negativa de Débitos Trabalhistas (CNDT)**, ou Certidão Positiva de Débitos Trabalhistas com os mesmos efeitos da CNDT conforme **Lei nº 12.440, de 07 de julho de 2011**, em vigor;

**11.2.5. Prova de regularidade para com a Fazenda Federal e a Seguridade Social**, incluindo os Débitos Previdenciários, mediante apresentação de Certidão Conjunta de Débitos Relativos a Tributos Federais e à Dívida Ativa da União, emitida pela Secretaria da Receita Federal do Brasil ou pela Procuradoria-Geral da Fazenda Nacional, em vigor;

**11.2.6. Prova de regularidade para com a Fazenda Estadual do domicílio ou sede da licitante**, mediante apresentação de certidão emitida pela Secretaria competente do Estado em vigor;

11.2.6.1. Caso o licitante esteja estabelecido no Estado do Rio de Janeiro, a prova de regularidade com a Fazenda Estadual será feita por meio da apresentação da Certidão Negativa de Débitos, ou Certidão Positiva com efeito de Negativa, expedida pela Secretaria de Estado de Fazenda, e de Certidão Negativa de Débitos em Dívida Ativa, ou Certidão Positiva com efeito de Negativa, para fins de participação em licitação, expedida pela Procuradoria Geral do Estado, ou, se for o caso, Certidão comprobatória de que o licitante, em razão do objeto social, não esteja sujeito à inscrição estadual;

**11.2.7. Prova de regularidade para com a Fazenda Municipal do domicílio ou sede da licitante**, mediante apresentação de certidão emitida pela Secretaria competente do Município;

### **11.3. QUALIFICAÇÃO ECONÔMICA-FINANCEIRA**

**11.3.1. Certidão negativa de falência ou Concordata expedida pelo distribuidor da sede da pessoa jurídica.** Caso o documento não declare sua validade somente será aceito documento expedido no máximo 90 (noventa) dias antes da data do recebimento dos envelopes;

11.3.1.1. No caso de certidão positiva de recuperação judicial ou

Secretaria Municipal de Educação de Cabo Frio - SEME

Largo de Santo Antônio, 131, Centro, Cabo Frio – RJ

[pregao@semecabofrio.rj.gov.br](mailto:pregao@semecabofrio.rj.gov.br)



**PREGÃO ELETRÔNICO 004/2023/SEME**

**EDITAL**

extrajudicial, o licitante deverá apresentar a comprovação de que o respectivo plano de recuperação foi acolhido judicialmente, na forma do art. 58, da Lei nº 11.101, de 09 de fevereiro de 2005, sob pena de inabilitação, devendo ainda, comprovar todos os demais requisitos de habilitação, conforme súmula 287/2018 do TCE-RJ.

**11.3.2. Balanço patrimonial e demonstrações contábeis** do último exercício social já exigíveis, extraído do Livro Diário, **apresentado na forma da lei**, acompanhado do termo de abertura e fechamento, devidamente **registrado no órgão competente** (termos e demonstrações), cujos valores permitam o cálculo do índice de liquidez geral, que não poderá ser inferior a 01 (um), calculado pela fórmula a seguir:

$ILG = (AC + RLP)/PE$ , onde

AC = Ativo circulante

RLP = Realizável a Longo Prazo

PE = Passível Exigível = Passivo Circulante + Exigível a Longo Prazo

*Observação: O referido o cálculo do índice de liquidez geral, deverá ser apresentado conforme ANEXO VII do edital, devidamente assinado pelo profissional responsável.*

11.3.2.1. É vedada a sua substituição por balancetes ou balanços provisórios.

11.3.2.2. Balanço patrimonial e demonstrações contábeis do último exercício social, já exigíveis e apresentados na forma da lei, que comprovem a boa situação financeira da empresa, vedada a sua substituição por balancetes ou balanços provisórios, podendo ser atualizados por índices oficiais quando encerrado há mais de 3 (três) meses da data de apresentação da proposta;

11.3.2.3. No caso de fornecimento de bens para pronta entrega, não será exigido da licitante qualificada como microempresa ou empresa de pequeno porte, a apresentação de balanço patrimonial do último exercício financeiro. (Art. 3º do Decreto nº 8.538, de 2015);

11.3.2.4. **No caso de empresa constituída no exercício social vigente/ em curso**, admitir-se-á a apresentação de balanço patrimonial e demonstrações contábeis referentes ao período de existência da sociedade (“balanço de abertura” ou “balanço intermediário”);



## **11.4. DECLARAÇÕES**

**11.4.1. Declaração do anexo III** - Declaração expressa de que a licitante não emprega trabalhador nas situações previstas no inciso XXXIII do art. 7º da Constituição Federal, assinada por sócio, diretor ou procurador que tenha poderes para tal investidura;

**11.4.2. Declaração do Anexo IV** - Conforme modelo de declaração de enquadramento de microempresa, empresa de pequeno porte, se for o caso;

**11.4.3. Declaração do Anexo V** - Conforme modelo de declaração de atendimento às obrigatoriedades ambientais;

**11.4.4. Declaração do Anexo VI** - Conforme modelo de declaração de Atendimento pleno a todos os requisitos de habilitação.

## **11.5. QUALIFICAÇÃO TÉCNICA**

**11.5.1. Apresentar um ou mais atestado (s) de Capacidade Técnica Operacional da Empresa**, em nome da licitante, expedido(s) por pessoa(s) jurídica(s) de direito público ou privado, devendo comprovar aptidão para desempenho de atividade pertinente e compatível com as características, quantidades e prazos do objeto licitado, ou com o item pertinente a proposta apresentada, onde se atesta que a empresa executou, de forma satisfatória, fornecimento de natureza semelhante ao objeto desta licitação, bem como condizente;

11.5.1.1. O(s) atestado(s) apresentado pela licitante para comprovação de sua qualificação técnica, além de possuir informações técnicas e operacionais suficientes para qualificar o escopo realizado, deverá conter dados que possibilitem o CONTRATANTE, caso julgue necessário, confirmar sua veracidade junto ao cedente emissor.

11.5.1.2. O objeto social descrito no ato constitutivo da Empresa deverá possuir ramo de atividade compatível ao objeto licitado;

11.5.1.3. Somente serão aceitos atestados expedidos após a conclusão do contrato ou se decorrido, pelo menos, 06(seis) meses do início de sua execução;

**11.6. Os documentos descritos no item 11.2., podem ser substituídos pelo Certificado de Registro Cadastral (C.R.C.) válido, emitido pela Prefeitura Municipal de Cabo Frio ou pela Secretaria Municipal de Educação de Cabo Frio/RJ;**

11.7. Qualquer informação incompleta ou inverídica constante dos documentos



**PREGÃO ELETRÔNICO 004/2023/SEME**

**EDITAL**

apresentados apurada pela(o) Pregoeira(o), mediante simples conferência ou diligência, implicará na inabilitação da respectiva licitante e envio dos documentos para o MPRJ (Ministério Público do Estado do Rio de Janeiro), para apuração, se possível, de prática delituosa, conforme **art. 89 e seguintes da Lei Federal 8.666/93**;

11.8. Não serão aceitos protocolos de pedidos ou solicitações de documentos, em substituição aos documentos requeridos no presente Edital;

11.9. A existência de restrição relativamente à regularidade fiscal e trabalhista não impede que a licitante qualificada como microempresa ou empresa de pequeno porte seja declarada vencedora, uma vez que atenda a todas as demais exigências do edital;

11.10. A declaração do vencedor acontecerá no momento imediatamente posterior à fase de habilitação;

**11.11. Havendo restrição quanto à regularidade fiscal ou trabalhista no caso de Microempresa, Empresa de Pequeno Porte e Microempreendedor Equiparadas, fica concedido um prazo de 05 (cinco) dias úteis para a sua regularização, prorrogável por igual período mediante justificativa tempestiva e aceita pelo(a) Pregoeiro(a) e equipe de apoio, nos termos da Lei Complementar nº 147 de 07 de agosto de 2014;**

**11.12. A não-regularização fiscal e trabalhista no prazo previsto no subitem anterior acarretará a inabilitação da licitante, sem prejuízo das sanções previstas neste Edital, sendo facultada a convocação dos licitantes remanescentes, na ordem de classificação. Se, na ordem de classificação, seguir-se outra microempresa, empresa de pequeno porte ou equiparada, com alguma restrição na documentação fiscal e trabalhista, será concedido o mesmo prazo para regularização;**

11.13. Havendo necessidade de analisar minuciosamente os documentos exigidos, o(a) Pregoeiro(a) suspenderá a sessão, informando no “chat” a nova data e horário para a continuidade da mesma;

11.14. Será inabilitado o licitante que não comprovar sua habilitação, seja por não apresentar quaisquer dos documentos exigidos, ou apresentá-los em desacordo com o estabelecido neste Edital;

11.15. O licitante provisoriamente vencedor em um item, que estiver concorrendo em outro item, ficará obrigado a comprovar os requisitos de habilitação cumulativamente, isto é, somando as exigências do item em que venceu às do item em que estiver concorrendo, e assim



**PREGÃO ELETRÔNICO 004/2023/SEME**

**EDITAL**

sucessivamente, sob pena de inabilitação, além da aplicação das sanções cabíveis;

11.16. Não havendo a comprovação cumulativa dos requisitos de habilitação, a inabilitação recairá sobre o(s) item(ns) de menor(es) valor(es) cuja retirada(s) seja(m) suficiente(s) para a habilitação do licitante nos remanescentes;

11.17. Constatado o atendimento às exigências de habilitação fixadas no Edital, o licitante será declarado vencedor;

11.18. As Certidões que não possuem prazo de validade, somente serão aceitas com data de emissão não superior a 90(noventa) dias consecutivos de antecedência da data de abertura da sessão deste Pregão.

**11.19. DAS DILIGENCIAS E SANEAMENTO**

11.19.1. Sempre que o(a) Pregoeiro(a), ou autoridade competente em presidir o certame, se esbarrar com alguma dúvida, utilizar-se-á de diligência como mecanismo e ferramenta para confirmar e/ou afastar imprecisões no tocante a dados contidos nas documentações apresentadas pelos participantes do processo licitatório;

11.19.2. Caso conste na Consulta de Situação do Fornecedor a existência de Ocorrências Impeditivas Indiretas, o gestor diligenciará para verificar se houve fraude por parte das empresas apontadas no Relatório de Ocorrências Impeditivas Indiretas;

11.19.3. A possibilidade da comissão ou autoridade competente promover diligência, para esclarecer ou complementar a instrução do processo, encontra-se disciplinada no **artigo 43, §3º da Lei Federal nº 8.666 de 1.993.**

11.19.4. A respeito da vedação à inclusão de novo documento, através das resultantes das diligencias aplicadas, será aplicado conforme trata o **artigo 43, § 3º, da Lei 8.666/1993** e o artigo 64 da nova Lei de Licitação, segundo a interpretação apresentada o Acórdão 1211/2021 Plenário (Representação, Relator Ministro Walton Alencar Rodrigues) conforme redação:

Acórdão 1211/2021 Plenário (Representação, Relator Ministro Walton Alencar Rodrigues) Licitação. Habilitação de licitante. Documentação. Documento novo. Vedação. Definição. A vedação à inclusão de novo documento, prevista no art. 43, § 3º, da Lei 8.666/1993 e no art. 64 da Lei 14.133/2021 (nova Lei de Licitações), não alcança documento ausente, comprobatório de condição atendida pelo licitante quando apresentou sua proposta, que não foi juntado com os demais comprovantes de habilitação e da proposta, por equívoco ou falha, o qual deverá ser solicitado e avaliado pelo pregoeiro.



**PREGÃO ELETRÔNICO 004/2023/SEME**

**EDITAL**

11.19.5. Como condição para a aplicação do tratamento diferenciado previsto na **Lei Complementar nº 123, de 2006**, a Comissão de Licitação ou Pregão poderá realizar consultas e diligências para verificar se o somatório dos valores das ordens bancárias recebidas pela ME/EPP/COOP, no exercício anterior, extrapola o limite previsto no artigo 3º, inciso II, da referida Lei, ou o limite proporcional de que trata o artigo 3º, §2º, do mesmo diploma, em caso de início de atividade no exercício considerado;

11.19.5.1. A participação em licitação na condição de microempresa ou empresa de pequeno porte, sem que haja o enquadramento nessas categorias, ensejará a aplicação das sanções previstas em Lei e a exclusão do regime de tratamento diferenciado

11.19.6. Para a microempresa ou empresa de pequeno porte, a consulta também abrangerá o exercício corrente, para verificar se o somatório dos valores das ordens bancárias por ela recebidas, até o mês anterior ao da sessão pública da licitação, extrapola os limites acima referidos, acrescidos do percentual de 20% (vinte por cento) de que trata o artigo 3º, §§ 9º-A e 12, da **Lei Complementar nº 123, de 2006**;

11.19.7. A tentativa de qualquer tipo de burla será verificada por meio dos vínculos societários, linhas de fornecimento similares, dentre outros; constatada a existência de sanção, o(a) Pregoeiro(a) reputará o licitante inabilitado, por falta de condição de participação;

11.19.8. No caso de inabilitação, haverá nova verificação, pelo sistema, da eventual ocorrência do empate ficto, previsto nos **arts. 44 e 45 da Lei Complementar nº 123, de 2006**, seguindo-se a disciplina antes estabelecida para aceitação da proposta subsequente;

11.19.9. Havendo a necessidade de envio de documentos de habilitação complementares, necessários à confirmação daqueles exigidos neste Edital e já apresentados, o licitante será convocado a encaminhá-los, em formato digital, via sistema, no prazo de 02 (duas) horas, sob pena de inabilitação;

11.19.10. Somente haverá a necessidade de comprovação do preenchimento de requisitos mediante apresentação dos documentos originais não-digitaís quando houver dúvida em relação à integridade do documento digital.

11.20. Não serão aceitos documentos de habilitação com indicação de CNPJ/CPF diferentes, salvo aqueles legalmente permitidos;

11.21. Se o licitante for a matriz, todos os documentos deverão estar em nome da matriz,





## PREGÃO ELETRÔNICO 004/2023/SEME

## EDITAL

e se o licitante for a filial, todos os documentos deverão estar em nome da filial, exceto aqueles documentos que, pela própria natureza, comprovadamente, forem emitidos somente em nome da matriz;

11.22. Serão aceitos registros de CNPJ de licitante matriz e filial com diferenças de números de documentos pertinentes à Certidão Conjunta de Débitos Relativos a Tributos Federais e à Dívida Ativa da União, emitida pela Secretaria da Receita Federal do Brasil ou pela Procuradoria-Geral da Fazenda Nacional, por constar no próprio documento que é válido para matriz e filiais, bem assim quanto ao Certificado de Regularidade do FGTS, quando o licitante tenha o recolhimento dos encargos centralizado, devendo, desta forma, apresentar o documento comprobatório de autorização para a centralização;

11.23. O licitante que estiver concorrendo em mais de um item ficará obrigado a comprovar os requisitos de habilitação cumulativamente, sob pena de inabilitação.

## 12. DO ENCAMINHAMENTO DA PROPOSTA VENCEDORA

**12.1. A proposta final do licitante declarado vencedor deverá ser encaminhada no prazo de 02 (duas) horas, a contar da solicitação do(a) Pregoeiro(a) no sistema eletrônico e deverá:**

12.1.1. Ser redigida em língua portuguesa, datilografada ou digitada, em uma via, sem emendas, rasuras, entrelinhas ou ressalvas, devendo a última folha ser assinada e as demais rubricadas pelo licitante ou seu representante legal;

12.1.2. Conter a indicação do banco, número da conta e agência do licitante vencedor, para fins de pagamento;

12.1.3. A proposta final deverá ser documentada nos autos e será levada em consideração no decorrer da execução do contrato e aplicação de eventual sanção à CONTRATADA, se for o caso;

12.1.4. Todas as especificações do objeto contidas na proposta, tais como, validade da proposta, marca, modelo, tipo, fabricante e procedência, vinculam a CONTRATADA;

12.1.5. Os preços deverão ser expressos em moeda corrente nacional, o valor unitário em algarismos e o valor global em algarismos e por extenso (art. 5º da Lei nº 8.666/93);

12.1.6. Ocorrendo divergência entre os preços unitários e o preço global, prevalecerão os primeiros; no caso de divergência entre os valores numéricos e os valores



## PREGÃO ELETRÔNICO 004/2023/SEME

## EDITAL

expressos por extenso, prevalecerão estes últimos;

12.1.7. A oferta deverá ser firme e precisa, limitada, rigorosamente, ao objeto deste Edital, sem conter alternativas de preço ou de qualquer outra condição que induza o julgamento a mais de um resultado, sob pena de desclassificação;

12.1.8. A proposta deverá obedecer aos termos deste Edital e seus Anexos, não sendo considerada aquela que não corresponda às especificações ali contidas ou que estabeleça vínculo à proposta de outro licitante;

**12.2. Importante:** Poderá ser aceita a proposta final gerada pela plataforma, desde que preenchidas todas as informações e quando necessária readequação, serem feitas pela empresa, uma vez que esta é assinada pela mesma e assume todas as responsabilidades, uma vez que se credencia na plataforma e participa do certame.

### 13. DOS RECURSOS

13.1. Declarado o vencedor e decorrida a fase de regularização fiscal e trabalhista da licitante qualificada como microempresa ou empresa de pequeno porte, se for o caso, será concedido o prazo de no mínimo **10(dez) minutos**, para que qualquer licitante manifeste a intenção de recorrer, de forma motivada, isto é, indicando contra qual(is) decisão(ões) pretende recorrer e por quais motivos, em campo próprio do sistema;

13.2. Havendo quem se manifeste, caberá o(a) Pregoeiro(a) verificar a tempestividade e a existência de motivação da intenção de recorrer, para decidir se admite ou não o recurso, fundamentadamente. Nesse momento o(a) Pregoeiro(a) não adentrará no mérito recursal, mas apenas verificará as condições de admissibilidade do recurso;

13.3. A falta de manifestação motivada do licitante quanto à intenção de recorrer importará a decadência desse direito;

13.4. Uma vez admitido o recurso, o recorrente terá, a partir de então, o **prazo de 03 (três) dias para apresentar as razões, pelo sistema eletrônico, ficando os demais licitantes, desde logo, intimados para, querendo, apresentarem contrarrazões também pelo sistema eletrônico**, em outros 03 (três) dias, que começarão a contar do término do prazo do recorrente, sendo-lhes assegurada vista imediata dos elementos indispensáveis à defesa de seus interesses;

13.5. O acolhimento do recurso invalida tão somente os atos insuscetíveis de aproveitamento;



## **PREGÃO ELETRÔNICO 004/2023/SEME**

## **EDITAL**

13.6. Os autos do processo permanecerão com vista franqueada aos interessados, no endereço constante neste Edital.

### **14. DA REABERTURA DA SESSÃO PÚBLICA**

14.1. A sessão pública poderá ser reaberta:

14.1.1. Nas hipóteses de provimento de recurso que leve à anulação de atos anteriores à realização da sessão pública precedente ou em que seja anulada a própria sessão pública, situação em que serão repetidos os atos anulados e os que dele dependam;

14.1.2. Quando houver erro na aceitação do preço melhor classificado ou quando o licitante declarado vencedor não assinar o contrato, não retirar o instrumento equivalente ou não comprovar a regularização fiscal e trabalhista, nos termos do **art. 43, §1º da LC nº 123/2006**. Nessas hipóteses, serão adotados os procedimentos imediatamente posteriores ao encerramento da etapa de lances;

14.2. Todos os licitantes remanescentes deverão ser convocados para acompanhar a sessão reaberta;

14.3. A convocação se dará por meio do sistema eletrônico.

### **15. DA ADJUDICAÇÃO, HOMOLOGAÇÃO E CONTRATAÇÃO**

15.1. Não sendo interposto recurso o(a) Pregoeiro(a) adjudicará o objeto do certame ao arrematante, com a posterior homologação do resultado pela Secretária Municipal de Educação. Havendo interposição de recurso, após o julgamento, a Secretária Municipal de Educação adjudicará e homologará o procedimento;

15.2. Uma vez homologado o resultado da licitação pela AUTORIDADE SUPERIOR, a licitante vencedora será convocada, por escrito, para assinar o termo de contrato, ou efetuar a retirada do instrumento que o substituir, nos termos do art. 62 da Lei 8.666/93, no prazo e condições definidos neste Edital;

15.3. A licitante vencedora terá o prazo de 05(cinco) dias, contados a partir da convocação, para assinar o contrato, ou retirar o instrumento equivalente, podendo este prazo ser prorrogado uma vez, por igual período mediante justificativa aceita pela Administração;

15.4. Para efeito do item anterior, o contratado se compromete a enviar pessoa física revestida de competência para representá-lo junto a Secretaria, comparecendo pessoalmente, ao



## PREGÃO ELETRÔNICO 004/2023/SEME

## EDITAL

local que vier a ser designado, ou quando se tratar de assinatura digital, realizá-la dentro do prazo;

15.5. Se o adjudicatário, convocado dentro do prazo de validade da sua proposta, não efetivar o vínculo contratual ou não apresentar situação regular no ato da efetivação, estará sujeito às penalidades previstas no art. 87 da Lei n.º 8.666/93 com alterações posteriores;

15.6. A recusa injustificada da licitante vencedora sobre a aceitação do vínculo contratual dentro do prazo estabelecido sujeitará a aplicação da penalidade de suspensão temporária pelo prazo máximo de 02(dois) anos;

15.7. Nos casos previstos nos dois itens anteriores, o(a) Pregoeiro(a) examinará as ofertas subsequentes, observado o direito de preferência para as micro e pequenas empresas, e a habilitação das licitantes, observada a ordem de classificação, até a apuração de uma que atenda ao instrumento convocatório, sendo o respectivo licitante convocado para negociar redução do preço oferecido.

15.8. Na convocação das licitantes remanescentes, será observada a classificação final da sessão originária do Pregão, devendo os convocados apresentar os Documentos de Habilitação cuja validade tenha se expirado no prazo transcorrido desde a data da primeira sessão;

15.9. As licitantes remanescentes se obrigam a atender a convocação e efetivar o vínculo contratual, no prazo antes fixado, ressalvados os casos de vencimento das respectivas propostas, sujeitando-se às penalidades mencionadas neste Edital, no caso de recusa ou de não atendimento das condições de habilitação.

## 16. DA RESCISÃO

16.1. O Contrato poderá ser rescindido:

**16.1.1. Por ato unilateral e escrito da Administração**, nas situações previstas nos incisos I a XII e XVII do art. 78 da Lei nº 8.666, de 1993, e com as consequências indicadas no art. 80 da mesma Lei, sem prejuízo da aplicação das sanções previstas no Termo de Referência;

**16.1.2. Amigavelmente**, nos termos do art. 79, inciso II, da **Lei nº 8.666**, de 1993.

16.2. Não haverá rescisão contratual em razão de fusão, cisão ou incorporação da CONTRATADA, ou de substituição de consorciado, desde que mantidas as condições de habilitação previamente atestadas.



## PREGÃO ELETRÔNICO 004/2023/SEME

## EDITAL

16.3. Os casos de rescisão contratual serão formalmente motivados, assegurando-se à CONTRATADA o direito à prévia e ampla defesa.

16.4. A CONTRATADA reconhece os direitos da CONTRATANTE em caso de rescisão administrativa prevista no art. 77 da **Lei nº 8.666, de 1993**.

16.5. O termo de rescisão será precedido de Relatório indicativo dos seguintes aspectos, conforme o caso:

16.5.1. Balanço dos eventos contratuais já cumpridos ou parcialmente cumpridos;

16.5.2. Relação dos pagamentos já efetuados e ainda devidos;

16.5.3. Indenizações e multas.

16.6. O não pagamento dos salários e das verbas trabalhistas, e o não recolhimento das contribuições sociais, previdenciárias e para com o FGTS em relação ao empregado da CONTRATADA que efetivamente participarem da execução do contrato poderá dar ensejo à rescisão contratual, por ato unilateral e escrito, por parte da CONTRATANTE e à aplicação das penalidades cabíveis.

### 17. CONDIÇÕES DE PAGAMENTO

17.1. O pagamento será efetuado pela CONTRATANTE no prazo não superior a **30 (trinta) dias**, contados do recebimento da Nota Fiscal/Fatura, conforme disposto no artigo 40, XIV, “a”, da **Lei 8.666, de 1993**.

17.2. Os pagamentos serão efetuados em conta bancária fornecida pelos credenciados no momento do credenciamento, que se realizará mediante apresentação dos documentos conforme descritos no Termo de Referência (Anexo I do Edital).

17.3. Os pagamentos decorrentes de despesas cujos valores não ultrapassem o limite de que trata o **inciso II do art. 24 da lei 8.666, de 1993**, deverão ser efetuados no prazo de até 05 (cinco) dias úteis, contados da data da apresentação da Nota Fiscal, nos termos **do art. 5º, § 3º da Lei nº 8.666, de 1993**.

17.4. Nota Fiscal/Fatura discriminativa, em 02 (duas) vias, **devidamente atestada**, pelo servidor competente à fiscalização, de que os bens foram entregues em definitivo, e acompanhada dos seguintes documentos:

17.4.1. Nota Fiscal referente à prestação do Serviço;

17.4.2. Mapa de produtividade atestado pelo fiscal de contrato responsável;



**PREGÃO ELETRÔNICO 004/2023/SEME**

**EDITAL**

17.4.3. Certidão Negativa de débitos municipais;

17.4.4. Certidão Negativa de Débitos Estaduais – CND + Certidão Negativa de Débitos em Dívida Ativa;

17.4.5. Certidão Negativa de débitos trabalhistas;

17.4.6. Certidão de regularidade de FGTS;

17.4.7. Certidão de Débitos Relativos a Créditos Tributários Federais e à Dívida Ativa da União.

17.5. A emissão da Nota Fiscal/Fatura será precedida do recebimento definitivo do objeto, conforme informações expressas no **Anexo I** - Termo de Referência deste Edital;

17.6. Havendo erro na apresentação da Nota Fiscal ou dos documentos pertinentes à contratação, ou, ainda, circunstância que impeça a liquidação da despesa, como, por exemplo, obrigação financeira pendente, decorrente de penalidade imposta ou inadimplência, o pagamento ficará sobrestado até que a CONTRATADA providencie as medidas saneadoras. Nesta hipótese, o prazo para pagamento iniciar-se-á após a comprovação da regularização da situação, não acarretando qualquer ônus para a CONTRATANTE.

17.7. Será considerada data do pagamento o dia em que constar como emitida a ordem bancária para pagamento.

17.8. Em caso de pagamento antecipado, incidirá a taxa de 1% (um por cento) de desconto ao mês, calculada *pro-rata die*, entre o dia do pagamento e o 30º (trigésimo) dia da data do recebimento do documento de cobrança (Nota Fiscal/Fatura).

17.9. É vedado o pagamento, a qualquer título, por serviços prestados, à empresa privada que tenha em seu quadro societário servidor público da ativa do órgão contratante, com fundamento na Lei de Diretrizes Orçamentárias vigente.

17.10. A CONTRATADA deverá, durante a vigência da Ata de Registro de Preços e/ou do contrato, manter todas as condições de habilitação exigidas no edital.

17.11. Quando do pagamento, será efetuada a retenção tributária prevista na legislação aplicável, em especial a prevista no artigo 31 da Lei n. 8.212, de 1993.

17.11.1. A CONTRATADA regularmente optante pelo Simples Nacional não sofrerá a retenção tributária quanto aos impostos e contribuições abrangidos por aquele regime. No entanto, o pagamento ficará condicionado à apresentação de comprovação, por meio de





## PREGÃO ELETRÔNICO 004/2023/SEME

## EDITAL

documento oficial, de que faz jus ao tratamento tributário favorecido previsto na referida Lei Complementar.

17.11.2. Quanto ao Imposto sobre Serviços de Qualquer Natureza (ISSQN), será observado o disposto na Lei Complementar nº 116, de 2003, e legislação municipal aplicável.

17.12. O valor dos pagamentos eventualmente efetuados com atraso, como também, o valor dos pagamentos eventualmente antecipados, obedecerão ao disposto na alínea “d”, inciso XIV, do art. 40 da **Lei Federal nº 8.666/93**, sendo:

17.12.1. Compensação financeira, por eventuais antecipações, será descontada a taxa de 01% (um por cento) ao mês, calculada *pro rata die*, entre o dia do pagamento e o 30º (trigésimo) dia da data do recebimento do documento de cobrança (Nota Fiscal);

17.12.2. Compensação financeira, por eventuais atrasos, incidindo juros de 2% (dois por cento) ao mês, calculado *pro rata die*, entre o 31º (trigésimo primeiro) dia da data de recebimento do documento de cobrança (Nota Fiscal) e a data do efetivo pagamento.

17.13. O valor dos pagamentos eventualmente antecipados será descontado a taxa de 01% (um por cento) ao mês, calculada *pro rata tempore*, entre o dia do pagamento e o 30º (trigésimo) dia da data do recebimento do documento de cobrança (Nota Fiscal), em conformidade com o disposto no art. 40, inciso XIV, alínea “d”, da **Lei Federal nº 8.666/93**.

### 17.14. DO REAJUSTE

19.14.1. Os preços são fixos e irrevogáveis no prazo de um ano contado da data limite para a apresentação das propostas.

17.14.1.1. Dentro do prazo de vigência do contrato e mediante solicitação da contratada, os preços contratados poderão sofrer reajuste após o interregno de um ano, aplicando-se o índice **IGP-M** exclusivamente para as obrigações iniciadas e concluídas após a ocorrência da anualidade.

17.14.2. Nos reajustes subsequentes ao primeiro, o interregno mínimo de um ano será contado a partir dos efeitos financeiros do último reajuste.

17.14.3. No caso de atraso ou não divulgação do índice de reajustamento, o CONTRATANTE pagará à CONTRATADA a importância calculada pela última variação conhecida, liquidando a diferença correspondente tão logo seja divulgado o índice definitivo. Fica a CONTRATADA obrigada a apresentar memória de cálculo referente ao reajustamento de preços do valor remanescente, sempre que este ocorrer.



**PREGÃO ELETRÔNICO 004/2023/SEME**

**EDITAL**

17.14.4. Nas aferições finais, o índice utilizado para reajuste será, obrigatoriamente, o definitivo.

17.14.5. Caso o índice estabelecido para reajustamento venha a ser extinto ou de qualquer forma não possa mais ser utilizado, será adotado, em substituição, o que vier a ser determinado pela legislação então em vigor.

17.14.6. Na ausência de previsão legal quanto ao índice substituto, as partes elegerão novo índice oficial, para reajustamento do preço do valor remanescente, por meio de termo aditivo.

17.14.7. O realinhamento de que trata o parágrafo anterior será deliberado pela Administração a partir de requerimento formal do interessado, o qual deverá vir acompanhado de documentação comprobatória do incremento dos custos, gerando eventuais efeitos a partir da protocolização do requerimento, e nunca de forma retroativa.

17.14.8. O reajuste será realizado por apostilamento.

## **18. DAS SANÇÕES ADMINISTRATIVAS E DEMAIS PENALIDADES**

18.1. Comete infração administrativa nos termos da Art. 7º da **Lei nº 10.520**, de 2002 a CONTRATADA que:

18.1.1. Quando convocado dentro do prazo de validade da sua proposta, não celebrar o contrato ou aceitar/retirar o instrumento equivalente;

18.1.2. Deixar de entregar documentação exigida no certame;

18.1.3. Apresentar documentação falsa;

18.1.4. Não mantiver a proposta;

18.1.5. Ensejar o retardamento da execução de seu objeto,

18.1.6. Falhar ou fraudar na execução do contrato, pela inexecução, total ou parcial, de quaisquer das obrigações assumidas na contratação;

18.1.7. Comportar-se de modo inidôneo;

18.1.8. Ou cometer fraude fiscal.

18.2. A CONTRATADA que cometer qualquer das infrações discriminadas no subitem acima ficará sujeita, assim bem como pela inexecução total ou parcial do objeto deste contrato, sem prejuízo da responsabilidade civil e criminal, às seguintes sanções de acordo com o Art.49,



**PREGÃO ELETRÔNICO 004/2023/SEME**

**EDITAL**

I a X, do Decreto 10.024/2019, o Art.55, I a X, do Decreto Municipal do N° **6.279/2020** e o Art.87, I a IV, da **Lei 8.666/93**:

18.2.1. **Advertência** por faltas leves, assim entendidas aquelas que não acarretem prejuízos significativos para a CONTRATANTE;

18.2.2. **Multa:**

18.2.2.1. Multa moratória de 03% (três por cento) por dia de atraso injustificado sobre o valor da parcela inadimplida, até o limite de 10(dez) dias;

18.2.2.2. Multa compensatória de 10% (dez por cento) sobre o valor total do contrato, no caso de inexecução total do objeto;

18.2.2.3. Em caso de inexecução parcial, a multa compensatória, no mesmo percentual do subitem acima, será aplicada de forma proporcional à obrigação inadimplida;

18.2.3. **Suspensão** de licitar e impedimento de contratar com o órgão, entidade ou unidade administrativa pela qual a Administração Pública opera e atua concretamente, pelo prazo de até 2 (dois) anos;

18.2.4. **Impedimento** de licitar e contratar com órgãos e entidades do Município pelo prazo de até 05 (cinco) anos;

18.2.4.1. A Sanção de impedimento de licitar e contratar prevista neste subitem também é aplicável em quaisquer das hipóteses previstas como infração administrativa no subitem 18.1 deste edital.

18.2.5. Declaração de inidoneidade para licitar ou contratar com a Administração Pública, enquanto perdurarem os motivos determinantes da punição ou até que seja promovida a reabilitação perante a própria autoridade que aplicou a penalidade, que será concedida sempre que a CONTRATADA ressarcir a CONTRATANTE pelos prejuízos causados;

18.3. Também ficam sujeitas às penalidades do art. 87, III e IV da **Lei nº 8.666**, de 1993, as empresas ou profissionais que:

18.3.1. Tenham sofrido condenação definitiva por praticar, por meio dolosos, fraude fiscal no recolhimento de quaisquer tributos;

18.3.2. Tenham praticado atos ilícitos visando a frustrar os objetivos da licitação;



## PREGÃO ELETRÔNICO 004/2023/SEME

## EDITAL

18.3.3. Demonstrem não possuir idoneidade para contratar com a Administração em virtude de atos ilícitos praticados.

18.4. Considera-se comportamento inidôneo, entre outros, a declaração falsa quanto às condições de participação, quanto ao enquadramento como ME/EPP ou o conluio entre os licitantes, em qualquer momento da licitação, mesmo após o encerramento da fase de lances.

18.5. A aplicação de qualquer das penalidades previstas realizar-se-á em processo administrativo que assegurará o contraditório e a ampla defesa à CONTRATADA, observando-se o procedimento previsto na Lei nº 8.666, de 1993, e subsidiariamente a Lei nº 9.784, de 1999.

18.6. A autoridade competente, na aplicação das sanções, levará em consideração a gravidade da conduta do infrator, o caráter educativo da pena, bem como o dano causado à Administração, observado o princípio da proporcionalidade.

18.7. As penalidades de multa decorrentes de fatos diversos serão consideradas independentes entre si.

18.8. A multa será descontada de pagamentos eventualmente devidos pela contratante;

18.9. O contrato, sem prejuízo das multas e demais cominações legais previstas, poderá ser rescindido unilateralmente, por ato formal da Administração, nos casos enumerados no art. 78, incisos I a XII e XVII, da **Lei nº 8.666/93**.

### **19. DA ENTREGA E ACEITAÇÃO DO OBJETO**

19.1. A entrega deverá ocorrer ao longo da vigência do instrumento contratual conforme demanda do setor solicitante da SEME.

19.2. A entrega dos bens poderá ser realizada em remessa única, em até 10 (dez) dias, contados da solicitação efetuada pelo responsável, devidamente nomeado pela CONTRATANTE;

19.3. A entrega dos materiais será realizada no Centro de Gestão Educacional Darcy Ribeiro, situado na Rua Romário Gomes, nº 235, Jardim Flamboyant, Cabo Frio-RJ, de segunda a sexta-feira de 08h às 12h e 13h às 17h, no quantitativo solicitado, após agendamento prévio, de no mínimo 03 (três) dias, com o representante designado pela CONTRATANTE, sob atesta técnico emitido por funcionário qualificado da Secretaria Municipal de Educação;

19.4. Os itens contratados deverão ser entregues livre de vícios que prejudiquem o seu uso ou eficácia;



**PREGÃO ELETRÔNICO 004/2023/SEME**

**EDITAL**

19.5. A entrega somente será feita mediante requisição da CONTRATANTE, por e-mail ou outro meio que se julgar apto, constando de relação de material a ser entregue;

19.6. Os materiais serão recebidos provisoriamente no prazo de 05 (cinco) dias úteis, pelo (a) responsável pelo acompanhamento e fiscalização do contrato ou da entrega do objeto, para efeito de posterior verificação de sua conformidade com as especificações constantes neste Termo de Referência e na proposta;

19.7. Os materiais serão recebidos definitivamente no prazo de 10 (dez) dias úteis, contados do recebimento provisório, após a verificação da qualidade e quantidade do material e consequente aceitação mediante termo circunstanciado;

19.8. Na hipótese da verificação a que se refere o subitem anterior não ser procedida dentro do prazo fixado, reputar-se-á como realizada, consumando-se o recebimento definitivo no dia do esgotamento do prazo;

19.9. Os materiais poderão ser rejeitados, no todo ou em parte, quando em desacordo com as especificações constantes neste Termo de Referência e na proposta, devendo ser substituídos no prazo de até 15 (quinze) dias, a contar da notificação da CONTRATADA, às suas custas, sem prejuízo da aplicação de penalidades;

19.10. O(s) produto(s) será(ão) devolvido(s) em sua totalidade quando:

19.10.1. A nota fiscal apresentar rasura e não for acompanhada de errata;

19.10.2. Estiver (em) em desacordo com as especificações aqui constantes, exceto se o bem fornecido for de uma qualidade comprovadamente superior;

19.10.3. For fornecido com algum dano;

19.11. O recebimento definitivo ou provisório do objeto não exclui a responsabilidade da CONTRATADA pelos prejuízos resultantes da incorreta execução do contrato;

19.12. O recebimento será formalizado mediante recibo expedido pela SEME, devidamente assinada pelo fiscal do contrato, ou outra pessoa designada pelo setor competente.

19.13. A garantia do produto no prazo mínimo não desonera a DETENTORA de cumprir as obrigações previstas no Código de Defesa do Consumidor (Lei nº 8.078/1990), bem como dos demais encargos previstos neste instrumento.

**19.16. As demais regras referentes a descrição, entrega e aquisição dos itens contratados deverão ser fielmente observadas no Termo de Referência, ANEXO I, do presente edital.**



## **20. DO INSTRUMENTO CONTRATUAL**

20.1. A Secretaria convocará o licitante vencedor para assinar o termo de contrato, que deverá fazê-lo no prazo de **05 (cinco) dias**, sob pena de decair o direito à contratação, nos termos do **Art. 64 da 8.666/1993**.

20.2. Os contratos decorrentes do Sistema de Registro de Preços terão sua vigência definida nos instrumentos convocatórios, observado o disposto no **art. 57 da Lei nº 8.666/1993**.

20.3. Os contratos decorrentes do Sistema de Registro de Preços poderão ser alterados, observado o disposto no **art. 65 da Lei nº 8.666/1993**;

20.4. Previamente à contratação, poderá ser realizada consulta, pela CONTRATANTE, para identificar possível proibição de contratar com o Poder Público.

20.4.1. Na hipótese de irregularidade, o contratado deverá regularizar a sua situação no prazo de até 05(cinco) dias, sob pena de aplicação das penalidades previstas no edital.

20.5. Os contratos decorrentes do Sistema de Registro de Preços deverão ser assinados no prazo de validade da ata de registro de preços.

20.6. A Secretaria convocará o licitante, que deverá no prazo de **05 (cinco) dias úteis**, contados a partir da data de sua convocação, assinar o Termo de Contrato ou aceitar o instrumento equivalente, conforme o caso, sob pena de decair do direito à contratação, sem prejuízo das sanções previstas neste Edital e nos termos do **Art. 64 da 8.666/1993**.

20.6.1. Alternativamente à convocação para comparecer perante o órgão para a assinatura do Termo de Contrato ou aceite do instrumento equivalente, a Administração poderá encaminhá-lo para assinatura ou aceite do adjudicatário, mediante correspondência postal com aviso de recebimento (AR) ou meio eletrônico, para que seja assinado ou aceito no prazo de 05 (cinco) dias úteis, a contar da data de seu recebimento.

20.6.2. O prazo previsto nos subitens anteriores poderá ser prorrogado, por igual período, por solicitação justificada do adjudicatário e aceita pela Administração.

20.7. Se o adjudicatário, no ato da assinatura do Termo de Contrato ou aceite do instrumento equivalente, não comprovar que mantém as mesmas condições de habilitação, ou quando, injustificadamente, recusar-se à assinatura ou aceite, poderá ser convocado outro licitante, desde que respeitada a ordem de classificação, para, após a verificação da aceitabilidade da proposta, negociação e comprovados os requisitos de habilitação, celebrar a contratação, sem prejuízo das sanções previstas neste Edital e das demais cominações legais.





**PREGÃO ELETRÔNICO 004/2023/SEME**

**EDITAL**

20.8. Eventuais alterações contratuais reger-se-ão pela disciplina do **art. 65 da Lei nº 8.666, de 1993.**

**21. DAS DISPOSIÇÕES GERAIS**

21.1. Da sessão pública do Pregão divulgar-se-á Ata no sistema eletrônico;

21.2. A participação da licitante nesta licitação implica no conhecimento integral dos termos e condições inseridas neste edital, bem como das demais normas legais que disciplinam a matéria;

21.3. As licitantes assumem todos os custos de preparação e apresentação de suas propostas e a Administração não será, em nenhum caso, responsável por esses custos, independentemente da condução ou do resultado do processo licitatório.

21.4. No julgamento das propostas e da habilitação, o(a) Pregoeiro(a) poderá sanar erros ou falhas que não alterem a substância das propostas, dos documentos e sua validade jurídica, mediante despacho fundamentado, registrado em ata e acessível a todos, atribuindo-lhes validade e eficácia para fins de habilitação e classificação;

21.5. A presente licitação poderá ser revogada por razões de interesse público decorrente de fato superveniente devidamente comprovado, ou anulada no todo ou em parte por ilegalidade, de ofício ou por provocação de terceiro, observado o princípio da prévia e ampla defesa;

21.5.1. Não havendo expediente, ou ocorrendo decretação de feriado ou ocorrendo qualquer fato superveniente que impeça a realização do certame na data marcada, a sessão será remarcada, e deverá ser publicada nova data e horário nos mesmo canais de publicidade anteriormente vinculadas;

21.6. Na contagem dos prazos estabelecidos neste Edital e seus Anexos, excluir-se-á o dia do início e incluir-se-á o do vencimento. Só se iniciam e vencem os prazos em dias e horários de expediente na Secretaria Municipal de Educação de Cabo Frio/RJ;

21.7. O desatendimento de exigências formais não essenciais não importará o afastamento do licitante, desde que seja possível o aproveitamento do ato, observados os princípios da agilidade, eficiência, e do interesse público;

21.8. Ficam as licitantes sujeitas às sanções administrativas, cíveis e criminais cabíveis caso apresentem, na licitação, qualquer declaração falsa que não corresponda à realidade dos fatos;



**PREGÃO ELETRÔNICO 004/2023/SEME**

**EDITAL**

21.9. As normas disciplinadoras da licitação serão sempre interpretadas em favor da ampliação da disputa entre os interessados, desde que não comprometam o interesse da Administração, o princípio da isonomia, a finalidade e a segurança da contratação;

21.10. A homologação do resultado desta licitação não importará direito à contratação;

21.11. Os casos omissos serão resolvidos pela Autoridade Superior, com auxílio do(a) Pregoeiro(a) e da Equipe de Apoio;

21.12. O Edital está disponibilizado, na íntegra, no endereço eletrônico, **<https://transparencia.cabofrio.rj.gov.br>** , e **[www.licitanet.com.br](http://www.licitanet.com.br)**, e também poderão ser lidos ou obtidas cópias no setor de Licitações, situado no Largo de Santo Antônio, 131, Centro, Cabo Frio/RJ – CEP: 28.905-365, nos dias úteis, no horário das 09 horas às 16 horas, mesmo endereço e período no qual os autos do processo administrativo permanecerão com vista franqueada aos interessados;

21.13. Em caso de divergência entre disposições deste Edital e de seus anexos ou demais peças que compõem o processo, prevalecerá as deste Edital;

21.14. A licitante é responsável pela fidelidade e legitimidade das informações prestadas e dos documentos apresentados em qualquer fase desta licitação. A falsidade de qualquer documento apresentado ou a inverdade das informações nele contidas implicará na imediata desclassificação ou inabilitação da licitante, ou a rescisão contratual, sem prejuízo das sanções administrativas, civis e penais cabíveis;

21.15. Uma vez incluído no processo licitatório, nenhum documento será devolvido;

21.16. Na análise da documentação e no julgamento das Propostas Comerciais, o(a) Pregoeira(o) poderá, a seu critério, solicitar o assessoramento técnico de órgãos ou de profissionais especializados;

**21.17. As declarações constantes dos Anexos III, IV, V e VI, poderão ser substituídas pela declaração Única que é emitida pelo Sistema da Plataforma Licitanet, desde que o licitante não deixe de assinalar o campo próprio.**

21.18. As licitantes deverão acompanhar os atos pelo sistema através de seu acesso e sempre que necessário, deverão se comunicar por chat ou e-mail (**[pregao@semecabofrio.rj.gov.br](mailto:pregao@semecabofrio.rj.gov.br)**). O não atendimento de alguma exigência ou cumprimento de prazo pelo(a) Pregoeiro(a), poderá acarretar na desclassificação da mesma.



**21.19. As Empresas que se cadastrarem, participarem da fase de lances, encaminharem suas propostas e depois declinarem da mesma ou simplesmente abandonam o processo, ocasionando atraso e prejuízo na execução dos atos licitatórios, estarão sujeitas a aplicações de sanções conforme previstas no art. 49 do Decreto Federal 10.024/2019 e no Art. 55 do Decreto Municipal 6.279/2020, através de abertura de Processo Administrativo para apuração dos fatos, sempre respeitando o contraditório e ampla defesa. (Acordão 2132/2021 PLENÁRIO – “No pregão eletrônico a desistência de proposta somente pode ocorrer até a abertura da sessão pública – art. 26 §6º Decreto 10.024/2019)**

21.20. Fica designado como competente, o Foro do Município de Cabo Frio para dirimir quaisquer controvérsias relativas a este Pregão e à adjudicação, contratação e execução dela decorrentes.

21.21. No que tange às aplicações de sanções e Penalidades na esfera de Licitações, deverão, no que couber, serem observadas, subsidiariamente a aplicação das normas do Código Penal (Decreto – Lei nº 2.848/1940).

## **22. ANEXOS**

22.1. Integram este Edital, para todos os fins e efeitos, os seguintes anexos:

- ANEXO I - TERMO DE REFERÊNCIA E SEUS ANEXOS;
- ANEXO II - MODELO DE PROPOSTA DE PREÇOS;
- ANEXO III - DECLARAÇÃO DE NÃO EMPREGAR MENOR (DISPOSTO NO INC. XXXIII, DO ART. 7º DA CONSTITUIÇÃO FEDERAL);
- ANEXO IV - MODELO DE DECLARAÇÃO DE CONDIÇÃO DE ME, EPP OU EQUIPARADAS;
- ANEXO V - DECLARAÇÃO DE ATENDIMENTO ÀS OBRIGATORIEDADES AMBIENTAIS;
- ANEXO VI - DECLARAÇÃO REFERENTE À HABILITAÇÃO;
- ANEXO VII - ANÁLISE ECONÔMICO-FINANCEIRA;
- ANEXO VIII - MINUTA DE CONTRATO.

**CABO FRIO, 28 DE FEVEREIRO DE 2023.**

---

**Secretaria Municipal de Educação de Cabo Frio**

Secretaria Municipal de Educação de Cabo Frio - SEME  
Largo de Santo Antônio, 131, Centro, Cabo Frio – RJ  
[pregao@semecabofrio.rj.gov.br](mailto:pregao@semecabofrio.rj.gov.br)



## **ANEXO I - TERMO DE REFERÊNCIA nº 007/2023**

**AQUISIÇÃO DE MATERIAL E EQUIPAMENTOS PARA INSTALAÇÃO DE SISTEMA DE CABEAMENTO ESTRUTURADO DO CENTRO EDUCACIONAL DARCY RIBEIRO**

### **1. DO OBJETO**

Aquisição de material e equipamentos para instalação de sistema de cabeamento estruturado nas dependências do Centro Educacional Darcy Ribeiro – Secretaria Municipal de Educação de Cabo Frio, com o intuito de atender as necessidades da Secretaria Municipal de Educação de Cabo Frio.

### **2. JUSTIFICATIVA**

A Secretaria Municipal de Educação – SEME é o órgão responsável pela articulação da Rede e pelo desenvolvimento de políticas, planos, programas e projetos educacionais em toda a rede de ensino do município, e como tal, deve promover as Políticas Educacionais que norteiam os rumos da educação, integrando-o às políticas e planos educacionais da União e do Estado, nos termos da Lei de Diretrizes e Base da Educação Nacional.

Atualmente, a rede municipal de ensino é composta por 88 unidades de ensino e 2 Centros de Atendimento Pedagógicos – CENAPE – atendendo a um universo de 31.603 alunos (Fonte: SIGETE, 12/2022).

Pensando na estrutura adequada para os gestores públicos e servidores desenvolverem suas atividades laborativas, administrativas e pedagógicas da nova sede da Secretaria Municipal de Educação que surge a demanda para o objeto em tela.

Chega-se a essa conclusão pois, além de o ambiente de trabalho exigir um sistema de cabeamento capaz de suportar os sistemas de telecomunicações de dados, voz, imagem e rede sem fio, o que garante uma melhoria significativa nas atividades desenvolvidas pelos servidores que compõem o quadro da Secretaria, faz-se importante mencionar também o fato de que a sede da Secretaria estará mudando de endereço em breve, o que faz com que seja necessário a aquisição de um sistema de cabeamento totalmente novo.

Esse último aspecto se classifica como de suma importância para a aquisição desses materiais em tempo hábil, visto que se mostra necessário a aquisição de materiais de cabeamento que estejam de acordo com as normas de segurança, garantindo assim a segurança dos servidores que prestam serviço nas unidades pertencentes a SEME.



**PREGÃO ELETRÔNICO 004/2023/SEME**

**EDITAL**

Além disso, os cabos de redes blindados se mostram de fundamental importância para que se evite interferências externas, ou seja, ruídos. Dessa forma, esses itens se apresentam como a melhor opção para garantir uma ótima qualidade na transmissão dos dados.

Nesta ótica, observando a necessidade e a urgência para a aquisição de equipamentos e materiais para a instalação de cabeamento estruturado, garantindo assim um sistema que supra as necessidades da Secretaria, que urge a demanda do objeto em tela.

Em conjunto aos cabos de rede, existe a importância da aquisição de uma estrutura de rack eficiente, o que permite armazenar e organizar os diferentes componentes de instalações da rede, como servidores, sistemas de armazenamento, switches, cabos, entre outros equipamentos.

Nessa linha, verifica-se, portanto, que a SEME necessita da aquisição dos equipamentos dos itens que compõem o processo em tela, visando a continuidade das atividades propostas, sem causar impactos negativos a continuidade do serviço público prestado pela Secretaria.

### **3. DA CLASSIFICAÇÃO DOS BENS COMUNS**

3.1. A presente aquisição se enquadra na classificação de bens comuns, nos termos do Decreto nº 6.279/2020, que regulamenta as modalidades de licitação denominadas pregão e pregão na forma eletrônica no Município.

### **4. DESCRIÇÃO DOS ITENS, QUANTIDADE, VALOR E ESPECIFICAÇÃO DO OBJETO**

#### **4.1. Quadro Descritivo:**

<b>Lote</b>	<b>Item</b>	<b>Material</b>	<b>UND. MEDIDA</b>	<b>QTD</b>	<b>Preço Unitário</b>	<b>Preço Total</b>
	1	CABO DE REDE CAT6 CMX 305M AZUL U/UTP CAT.6, 24/23AWG 4P, CERTIFICADO ANSI/TIA-568-C.2 CATEGORY 6, NBR 14703, NBR 14705, ISO/IEC 11801 E IEC 60332, CLASSE DE FLAMABILIDADE: NBR 14705 CM: DEVE ESTAR DE ACORDO COM IEC 60332-3-25, MARCA/MODELO DE REFERÊNCIA OU SIMILAR: NEXANS/FURUKAWA	UN	12	R\$ 1.399,45	R\$ 16.793,40
	2	CABO DE REDE CAT6 CMX 305M, COR VERMELHO, U/UTP CAT.6, 24/23AWG	UN	12	R\$ 1.362,61	R\$ 16.351,32



**PREGÃO ELETRÔNICO 004/2023/SEME**

**EDITAL**

<b>1</b> <b>(Cabeamento)</b>		4P, CERTIFICADO ANSI/TIA-568-C.2 CATEGORY 6, NBR 14703, NBR 14705, ISO/IEC 11801 E IEC 60332, CLASSE DE FLAMABILIDADE: NBR 14705 CM: DEVE ESTAR DE ACORDO COM IEC 60332-3-25, MARCA/MODELO DE REFERÊNCIA OU SIMILAR: NEXANS/FURUKAWA				
	3	CABO DE REDE CAT6 CMX305M, COR: <b>BRANCO</b> , U/UTP CAT.6, 24/23AWG 4P, CERTIFICADO ANSI/TIA-568-C.2 CATEGORY 6, NBR 14703, NBR 14705, ISO/IEC 11801 E IEC 60332, CLASSE DE FLAMABILIDADE: NBR 14705 CM: DEVE ESTAR DE ACORDO COM IEC 60332-3-25, MARCA/MODELO DE REFERÊNCIA OU SIMILAR: NEXANS/FURUKAWA	UN	12	R\$ 1.362,61	R\$ 16.351,32
	4	CABO DE REDE CAT6 CMX 305M, COR: <b>PRETO</b> , U/UTP CAT.6, 24/23AWG 4P, CERTIFICADO ANSI/TIA-568-C.2 CATEGORY 6, NBR 14703, NBR 14705, ISO/IEC 11801 E IEC 60332, CLASSE DE FLAMABILIDADE: NBR 14705 CM: DEVE ESTAR DE ACORDO COM IEC 60332-3-25, MARCA/MODELO DE REFERÊNCIA OU SIMILAR: NEXANS/FURUKAWA	UN.	12	R\$ 1.244,52	R\$ 14.934,24
	5	CONECTOR RJ 45 MACHO CAT 6 PL. MATERIAL TERMOPLÁSTICO DE ALTO IMPACTO NÃO PROPAGANTE A CHAMA, POSSUIR VIAS DE CONTATO PRODUZIDAS EM BRONZE FOSFOROSO COM CAMADAS DE NÍQUEL E DE OURO, PARA A PROTEÇÃO CONTRA OXIDAÇÃO, GARRAS DUPLAS PARA GARANTIA DE VINCULAÇÃO ELÉTRICA COM AS VEIAS DO CABO IDEAIS PARA CABOS FLEXÍVEIS. NORMA EIA/TIA 568 C.2. HOMOLOGAÇÃO DA ANATEL. PACOTE COM 100 UNIDADES	UN	07	R\$ 92,58	R\$ 648,06
	6	ORGANIZADOR DE CABOS VELCRO DUPLA FACE <b>PRETO OU AZUL</b> , 3MT DE COMPRIMENTO COM 20MM DE LARGURA; MARCA/MODELO DE REFERÊNCIA OU SIMILAR: MULTITOC MUV0005	UN	60	R\$ 22,38	R\$ 1.342,80





**PREGÃO ELETRÔNICO 004/2023/SEME**

**EDITAL**

7	CAPA SNAP IN DE BORRACHA PARA CONECTOR RJ45 <b>TRANSPARENTE</b> . PACOTE COM 300 UNIDADES	UN	02	R\$ 240,45	R\$ 480,90
8	PATCH CABLE INJETADO <b>AZUL</b> 2,5/3M CAT6. CABO FLEXÍVEL DE PAR TRANÇADO, CABO DIRETO, BITOLA 24 AWG, CERTIFICADO ROHS, ANATEL, EIA/TIA 568-B.2-1, ISO/IEC 11801, CAPA PROTETORA (BOTA) DO MESMO DIMENSIONAL DO CONECTOR RJ-45, COM TRAVA INTERNA AO RJ45 E PROTEÇÃO À LINGUETA DE TRAVAMENTO. NÃO SERÃO ACEITOS CORDÕES NÃO INDUSTRIALIZADOS. MARCA / MODELO DE REFERÊNCIA OU SIMILAR: FURUKAWA/CABLIX	UN	360	R\$ 39,75	R\$ 14.310,00
9	PATCH CABLE INJETADO <b>VERMELHO</b> 2,5M CAT6. CABO FLEXÍVEL DE PAR TRANÇADO, CABO DIRETO, BITOLA 24 AWG, CERTIFICADO ROHS, ANATEL, EIA/TIA 568-B.2-1, ISO/IEC 11801, CAPA PROTETORA (BOTA) DO MESMO DIMENSIONAL DO CONECTOR RJ-45, COM TRAVA INTERNA AO RJ45 E PROTEÇÃO À LINGUETA DE TRAVAMENTO. NÃO SERÃO ACEITOS CORDÕES NÃO INDUSTRIALIZADOS. MARCA/MODELO DE REFERÊNCIA OU SIMILAR: FURUKAWA/CABLIX	UN	120	R\$ 43,49	R\$ 5.218,80
10	PATCH CABLE INJETADO <b>AZUL</b> 25CM CAT6. CABO FLEXÍVEL DE PAR TRANÇADO, CABO DIRETO, BITOLA 24 AWG, CERTIFICADO ROHS, ANATEL, EIA/TIA 568-B.2-1, ISO/IEC 11801, CAPA PROTETORA (BOTA) DO MESMO DIMENSIONAL DO CONECTOR RJ-45, COM TRAVA INTERNA AO RJ45 E PROTEÇÃO À LINGUETA DE TRAVAMENTO. NÃO SERÃO ACEITOS CORDÕES NÃO INDUSTRIALIZADOS. MARCA/MODELO DE REFERÊNCIA OU SIMILAR: FURUKAWA/CABLIX	UN	540	R\$ 15,98	R\$ 8.629,20
11	PATCH CABLE INJETADO <b>N</b> 1M CAT6. CABO FLEXÍVEL DE PAR TRANÇADO, CABO DIRETO,	UN	60	R\$ 23,28	R\$ 1.396,80



**PREGÃO ELETRÔNICO 004/2023/SEME**

**EDITAL**

	BITOLA 24 AWG, CERTIFICADO ROHS, ANATEL, EIA/TIA 568-B.2-1, ISO/IEC 11801, CAPA PROTETORA (BOTA) DO MESMO DIMENSIONAL DO CONECTOR RJ-45, COM TRAVA INTERNA AO RJ45 E PROTEÇÃO À LINGUETA DE TRAVAMENTO. NÃO SERÃO ACEITOS CORDÕES NÃO INDUSTRIALIZADOS. MARCA/MODELO DE REFERÊNCIA OU SIMILAR: FURUKAWA/CABLIX				
12	PATCH CABLE INJETADO <b>VERMELHO</b> 25CM CAT6. CABO FLEXÍVEL DE PAR TRANÇADO, CABO DIRETO, BITOLA 24 AWG, CERTIFICADO ROHS, ANATEL, EIA/TIA 568-B.2-1, ISO/IEC 11801, CAPA PROTETORA (BOTA) DO MESMO DIMENSIONAL DO CONECTOR RJ-45, COM TRAVA INTERNA AO RJ45 E PROTEÇÃO À LINGUETA DE TRAVAMENTO. NÃO SERÃO ACEITOS CORDÕES NÃO INDUSTRIALIZADOS. MARCA/MODELO DE REFERÊNCIA OU SIMILAR: FURUKAWA/CABLIX	UN	120	R\$ 15,98	R\$ 1.917,60
13	PATCH CABLE INJETADO <b>VERMELHO</b> 1M CAT6. CABO FLEXÍVEL DE PAR TRANÇADO, CABO DIRETO, BITOLA 24 AWG, CERTIFICADO ROHS, ANATEL, EIA/TIA 568-B.2-1, ISO/IEC 11801, CAPA PROTETORA (BOTA) DO MESMO DIMENSIONAL DO CONECTOR RJ-45, COM TRAVA INTERNA AO RJ45 E PROTEÇÃO À LINGUETA DE TRAVAMENTO. NÃO SERÃO ACEITOS CORDÕES NÃO INDUSTRIALIZADOS. MARCA/MODELO DE REFERÊNCIA OU SIMILAR: FURUKAWA/CABLIX	UN	60	R\$ 23,28	R\$ 1.396,80
14	CONECTOR KEYSTONE CAT6 RJ45 TOMADA FÊMEA, CORPO EM TERMOPLÁSTICO DE ALTO IMPACTO NÃO PROPAGANTE À CHAMA, COR <b>BRANCO</b> , MARCA/MODELO DE REFERÊNCIA OU SIMILAR: FURUKAWA	UN	360	R\$ 37,00	R\$ 13.320,00



**PREGÃO ELETRÔNICO 004/2023/SEME**

**EDITAL**

	25	KIT TESTE CABO DE REDE NOYafa NF-8209, TESTE CABO ABERTO, EM CURTO, CRUZADO, MEDE COMPRIMENTO DO CABO 2,5 A 120 METROS, DIGITALIZADOR - MODO ANALÓGICO/DIGITAL/POE PARA LOCALIZAR CABOS LAN, POE - DISPONÍVEL PARA PADRÃO OU NÃO PADRÃO POE SWITCH (5 - 60V) IDENTIFICAR EM OU AF PADRÃO DO TIPO PSE.	UN	1	R\$ 480,00	R\$480,00
	26	FITA PARA ROTULADOR BROTHER M231 BRANCA ESCRITA PRETA PLÁSTICA BROTHER, TIPO DA FITA: TÉRMICA COMPRIMENTO: 8 METROS, LARGURA: 12MM COR DA FITA: <b>BRANCA COR DA LETRA: PRETA</b>	UN	12	R\$ 190,00	R\$ 2.280,00

**Valor Global Estimado do Lote I: R\$ 115.851,24 (Cento e quinze mil, oitocentos e cinquenta e um reais e vinte e quatro centavos)**

Lote	Item	Material	UND. MEDIDA	QTD	Preço Unitário	Preço Total
<b>2 (Rack)</b>	15	FRENTE FALSA 1U PADRÃO RACK 19" (PLACA CEGA), ALTURA: 1U OU 44,45 MM, LARGURA: 480 MM (PADRÃO 19"), ESPESSURA: 8MM, AÇO SAE 1020 E REVESTIDA POR UM ACABAMENTO DURÁVEL DE PINTURA ELETROSTÁTICA A PÓ TEXTURIZADA NA COR <b>PRETA</b>	UN	55	R\$ 13,65	R\$ 750,75
	16	GUIA CABO HORIZONTAL RACK 19" 1U 80MM, ALTURA DE 1U, PROFUNDIDADE DE 80MM, PADRÃO 19", TAMPA TIPO CLICK, FABRICADO EM CHAPA DE AÇO	UN	29	R\$40,58	R\$1.176,82
	17	RACK SERVIDOR PERFURADO 44U X 1070MM, PORTA FRONTAL E TRASEIRA PERFURADA COM FECHADURA ESCAMOTEÁVEL, PAINÉIS LATERAIS REMOVÍVEIS COM FECHO RÁPIDO E ALETAS DE VENTILAÇÃO, ROBUSTES ESTRUTURAL COM DOIS QUADROS SOLDADOS, FRONTAL E TRASEIRO, TETO COM ABERTURA	UN	2	R\$ 5.544,00	R\$11.080,00



**PREGÃO ELETRÔNICO 004/2023/SEME**

**EDITAL**

	PERMANENTE PARA ATÉ QUATRO EXAUSTORES E UMA PASSAGEM DE CABOS, QUATRO ABERTURAS PARA PASSAGEM DE CABOS DESTACÁVEIS NA BASE, BASE DO PISO FECHADA IDEAL PARA ACOMODAR NOBREAKS, PÉS NIVELADORES, ALTURA ÚTIL 44U, ALTURA EXTERNA 2060MM, LARGURA INTERNA 19”, LARGURA EXTERNA 600MM PROFUNDIDADE INTERNA 1020MM, PROFUNDIDADE EXTERNA 1070MM, COR PRETO. MARCA/MODELO DE REFERÊNCIA OU SIMILAR: RACKFORT RFRSP44U1070				
18	RÉGUA DE 08 TOMADAS 19”, BIFASICO 110/200 10A, PADRÃO BRASILEIRO ABNT NBR 14136,	UN	11	R\$ 157,00	R\$1.727,00
19	KIT RODIZIO PARA RACK - ESPIGA GIRATÓRIA NOS QUATRO RODIZIOS. 2 RODIZIOS COM FREIO, 2 RODIZIOS SEM FREIO. MARCA/MODELO DE REFERÊNCIA OU SIMILAR: RACKFORT RSKR	UN	05	R\$ 236,38	R\$ 1.181,90
20	KIT PORCA GAIOLA 100 UNIDADES, PORCA GAIOLA, COMPOSTO POR UM PARAFUSO CABEÇA PHILIPS PANELA M5 ( ESPESSURA DA ROSCA) X 15MM ( COMPRIMENTO DA ROSCA) E UMA PORCA COMPATÍVEL COM FIXAÇÃO TIPO "GAIOLA" CONJUNTO REVESTIDO DE PLÁSTICO DE ENGENHARIA ABS. EMBALAGEM COM 100 UNIDADES MARCA / MODELO DE REFERÊNCIA OU SIMILAR: RACKFORT RFKPG100U	UN	06	R\$ 133,00	R\$ 798,00
21	PATCH PANEL MODULAR LCS3 24 PORTAS RJ45 EQUIPADO CAT6 1U 19”. COMPLETO COM QUICK-FIX DE NOVA GERAÇÃO PARA MONTAGEM AUTOMÁTICA (SEM NECESSIDADE DE PARAFUSOS) NAS COLUNAS DE GABINETES OU GABINETES, COM GUIA DE CABO TRASEIRO PARA SEGURAR OS CABOS DURANTE A MANUTENÇÃO, EQUIPADO COM 4 CASSETES DE 6 CAT. 6 CONECTORES RJ 45 LCS3 DE CONEXÃO RÁPIDA	UN	36	R\$ 1.326,81	R\$ 47.765,16



**PREGÃO ELETRÔNICO 004/2023/SEME**

**EDITAL**

	(SEM NECESSIDADE DE FERRAMENTAS), COM MARCAÇÃO 568 A / B, EM CONFORMIDADE COM AS NORMAS ISO / IEC 11801 EDIÇÃO 3.0 (2017) E EIA / TIA 568 C2-1, REMOÇÃO AUTOMÁTICA DO CASSETE POR SIMPLES PRESSÃO. MARCA / MODELO DE REFERÊNCIA OU SIMILAR: LEGRAND LCS3				
22	VOICE PANEL 50 PORTAS COM GUIA TRASEIRO - PAINEL PARA DISTRIBUIÇÃO *CAT.3* COM 50 PORTAS, PARA INSTALAÇÃO EM RACK DE 19", OCUPA APENAS 1U, PORTAS FRONTAIS MONTADAS COM RJ45 E AS TRASEIRAS MONTADAS COM CONECTOR IDC 110 DE 04 VIAS, CABO PARA ATERRAMENTO, ACOMPANHA KIT PORCA GAIOLA, COR <b>PRETO</b>	UN	01	R\$ 353,28	R\$ 353,28
23	SWITCH GIGABIT DE 48-PORTAS, FONTE DE ALIMENTAÇÃO 100-240VAC, 50/60HZ, MONTAGEM RACK MOUNTABLE, CAPACIDADE DE COMUTAÇÃO 96GBPS, TAXA DE ENCAMINHAMENTO DE PACOTES 71.4MPPS, BUFFER DE MEMÓRIA 12MB, CERTIFICAÇÃO FCC, CE, ROHS, PADRÕES E PROTOCOLOS IEEE 802.3I, IEEE 802.3U, IEEE 802.3AB, IEEE 802.3X, INTERFACE 48 PORTAS RJ45 10/100/1000 MBPS (AUTO NEGOCIAÇÃO/AUTO MDI/MDIX). MARCA / MODELO DE REFERÊNCIA OU SIMILAR: T-LINK TL-SG1048	UN	10	R\$ 3.607,17	R\$ 36.071,70
24	TAMPA CONDULETE PVC CINZA 2 RJ45 1" INPOL, ALTURA:22 CM, COMPRIMENTO:5 CM, COR: <b>CINZA</b> , LARGURA:16 CM, MATERIAL:PVC, MODELO:247	UN	192	R\$ 5,25	R\$ 1.008,00

**Valor Global Estimado do Lote II: R\$ 101.920,61 (Cento e um mil, novecentos e vinte reais e sessenta e um centavos)**

**Valor Global Estimado da Contratação: R\$ 217.771,85 (Duzentos dezessete mil, setecentos e setenta e um reais e oitenta e cinco centavos)**



## **5. DA PESQUISA DE PREÇOS**

5.1. Os valores encontrados são referentes à “**MEDIANA**” dos preços obtidos por meio de pesquisa de mercado, segundo detalhamento no “Relatório de Preços Global” e na “Pesquisa de Mercado”;

5.2. A pesquisa de preços foi realizada de acordo com o disposto da Instrução Normativa CGM nº 10 de 15 de junho de 2022, que dispõe sobre procedimentos administrativos básicos para a realização de pesquisa de preços para aquisição de bens e contratação de serviços em geral utilizando os seguintes parâmetros:

5.2.1. Cotações do Painel de Preços, firmadas no período de até 1 (um) ano anterior à data de divulgação do instrumento convocatório; (Inc. I, art. 5º, IN CGM 10/2022)

5.2.2. Contratações similares de outros entes públicos por meio dos sítios eletrônicos especializados. (Inc. II, art. 5º, IN CGM 10/2022);

5.2.3. Sítios eletrônicos especializados ou de domínio amplo (Inc. III, art. 5º, IN CGM 10/2022);

5.2.4. Cotação direta (Inc. IV, Art. 5º, IN. CGM 10/2022).

5.2.5. Notas Fiscais Eletrônicas (Inc. V, Art. 5º, IN. CGM 10/2022).

## **6. DA ENTREGA E CRITÉRIOS DE ACEITAÇÃO DO OBJETO.**

6.1. A entrega dos bens poderá ser realizada em remessa única, em até 10 (dez) dias, contados da solicitação efetuada pelo responsável, devidamente nomeado pela CONTRATANTE;

6.2. A entrega dos materiais será realizada no Centro de Gestão Educacional Darcy Ribeiro, situado na Rua Romário Gomes, nº 235, Jardim Flamboyant, Cabo Frio-RJ, de segunda a sexta-feira de 08h às 12h e 13h às 17h, no quantitativo solicitado, após agendamento prévio, de no mínimo 03 (três) dias, com o representante designado pela CONTRATANTE, sob atesta técnico emitido por funcionário qualificado da Secretaria Municipal de Educação;

6.3. Os itens contratados deverão ser entregues livre de vícios que prejudiquem o seu uso ou eficácia;

6.4. A entrega somente será feita mediante requisição da CONTRATANTE, por e-mail ou outro meio que se julgar apto, constando de relação de material a ser entregue;





## **PREGÃO ELETRÔNICO 004/2023/SEME**

## **EDITAL**

6.5. Os materiais serão recebidos provisoriamente no prazo de 5 (cinco) dias úteis, pelo (a) responsável pelo acompanhamento e fiscalização do contrato ou da entrega do objeto, para efeito de posterior verificação de sua conformidade com as especificações constantes neste Termo de Referência e na proposta;

6.6. Os materiais serão recebidos definitivamente no prazo de 10 (dez) dias úteis, contados do recebimento provisório, após a verificação da qualidade e quantidade do material e consequente aceitação mediante termo circunstanciado;

6.7. Na hipótese da verificação a que se refere o subitem anterior não ser procedida dentro do prazo fixado, reputar-se-á como realizada, consumando-se o recebimento definitivo no dia do esgotamento do prazo;

6.8. Os materiais poderão ser rejeitados, no todo ou em parte, quando em desacordo com as especificações constantes neste Termo de Referência e na proposta, devendo ser substituídos no prazo de até 15 (quinze) dias, a contar da notificação da contratada, às suas custas, sem prejuízo da aplicação de penalidades;

6.9. O(s) produto(s) será(ão) devolvido(s) em sua totalidade quando:

6.9.1. A nota fiscal apresentar rasura e não for acompanhada de errata;

6.9.2. Estiver (em) em desacordo com as especificações aqui constantes, exceto se o bem fornecido for de uma qualidade comprovadamente superior;

6.9.3. For fornecido com algum dano;

6.10. O recebimento definitivo ou provisório do objeto não exclui a responsabilidade da CONTRATADA pelos prejuízos resultantes da incorreta execução do contrato;

6.11. O recebimento será formalizado mediante recibo expedido pela SEME, devidamente assinada pelo fiscal do contrato, ou outra pessoa designada pelo setor competente.

6.12. A garantia do produto no prazo mínimo não desonera a DETENTORA de cumprir as obrigações previstas no Código de Defesa do Consumidor (Lei nº 8.078/1990), bem como dos demais encargos previstos neste instrumento.

## **7. DO ACOMPANHAMENTO E DA FISCALIZAÇÃO**

7.1. Nos termos do art. 67 Lei nº 8.666, de 1993, será designado representante para acompanhar e fiscalizar a entrega dos bens, anotando em registro próprio todas as ocorrências



## **PREGÃO ELETRÔNICO 004/2023/SEME**

## **EDITAL**

relacionadas com a execução e determinando o que for necessário à regularização de falhas ou defeitos observados;

7.1.1. O recebimento de material de valor superior a R\$ 176.000,00 (cento e setenta e seis mil reais) será confiado a uma comissão de, no mínimo, 3 (três) membros, designados pela autoridade competente.

7.2. A fiscalização de que trata este item não exclui nem reduz a responsabilidade da Contratada, inclusive perante terceiros, por qualquer irregularidade, ainda que resultante de imperfeições técnicas ou vícios redibitórios, e, na ocorrência desta, não implica em corresponsabilidade da Administração ou de seus agentes e prepostos, de conformidade com o art. 70 da Lei nº 8.666, de 1993;

7.3. O representante da Administração anotará em registro próprio todas as ocorrências relacionadas com a execução do contrato, indicando dia, mês e ano, bem como o nome dos funcionários eventualmente envolvidos, determinando o que for necessário à regularização das falhas ou defeitos observados e encaminhando os apontamentos à autoridade competente para as providências cabíveis;

### **8. DAS OBRIGAÇÕES DA CONTRATANTE**

8.1. São obrigações da CONTRATANTE:

8.1.1. Receber o objeto no prazo e condições estabelecidas no Edital e seus anexos;

8.1.2. Verificar minuciosamente, no prazo fixado, a conformidade dos bens recebidos provisoriamente com as especificações constantes do Edital e da proposta, para fins de aceitação e recebimento definitivo;

8.1.3. Comunicar à CONTRATADA, por escrito, sobre imperfeições, falhas ou irregularidades verificadas no objeto fornecido, para que seja substituído, reparado ou corrigido;

8.1.4. Acompanhar e fiscalizar o cumprimento das obrigações da CONTRATADA, através de comissão/servidor especialmente designado;

8.1.5. Efetuar o pagamento à CONTRATADA no valor correspondente ao fornecimento do objeto, no prazo e forma estabelecidos no Edital e seus anexos.



8.2. A Administração não responderá por quaisquer compromissos assumidos pela Contratada com terceiros, ainda que vinculados à execução do Termo de Contrato ou instrumento equivalente, bem como por qualquer dano causado a terceiros em decorrência de ato da CONTRATADA, de seus empregados, prepostos ou subordinados.

## **9. DAS OBRIGAÇÕES DA CONTRATADA**

9.1. A Contratada deve cumprir todas as obrigações constantes no Edital, seus anexos e sua proposta, assumindo como exclusivamente os riscos e as despesas decorrentes da boa e perfeita execução do objeto e, ainda:

9.1.1. Efetuar a entrega do objeto em perfeitas condições, conforme especificações, prazo e local constantes no Edital e seus anexos, acompanhado da respectiva nota fiscal;

9.1.2. Quando couber, o objeto deve estar acompanhado do manual do usuário, com uma versão em português e da relação da rede de assistência técnica autorizada;

9.1.3. Comunicar à CONTRATANTE, no prazo máximo de 24(vinte e quatro) horas que antecede a data da entrega, os motivos que impossibilitem o cumprimento do prazo previsto, com a devida comprovação;

9.1.4. Fornecer o material conforme especificação e preço registrados;

9.1.5. Responsabilizar-se pelos vícios e danos decorrentes do objeto, de acordo com os artigos 12, 13 e 17 a 27, do Código de Defesa do Consumidor (Lei nº 8.078, de 1990);

9.1.6. Reparar, corrigir, remover, reconstruir ou substituir, às suas expensas, no total ou em parte e no prazo fixado neste Termo de Referência, o objeto do contrato em que se verificarem vícios, defeitos ou incorreções;

9.1.7. Ressarcir os eventuais prejuízos causados à SEME e/ou a terceiros, provocados por ineficiência ou irregularidades cometidas na execução das obrigações assumidas;

9.1.8. Arcar com a responsabilidade civil, por todos e quaisquer danos materiais e pessoais causados por culpa, dolo, negligência ou imprudência dos seus



## **PREGÃO ELETRÔNICO 004/2023/SEME**

## **EDITAL**

funcionários ou prepostos à CONTRATADA ou a terceiros no âmbito deste contrato;

9.1.9. Apresentar, sempre que solicitado pelo gestor do contrato, no prazo concedido no pedido, documentação referente às condições exigidas na licitação;

9.1.10. Participar imediatamente, por intermédio do Gestor do contrato, toda e qualquer irregularidade ou dificuldade que inviabilize a execução deste Instrumento;

9.1.11. Manter, durante a execução do contrato, e/ou da ata de registro de preços, em compatibilidade com as obrigações assumidas, todas as condições de habilitação e qualificação exigidas na licitação;

9.1.12. Participar ao Gestor do Contrato, por escrito, no prazo de 2 (dois) dias úteis, quaisquer alterações ocorridas em seus dados cadastrais, durante o prazo de vigência do Contrato, apresentando a documentação pertinente;

9.1.13. Efetuar o pagamento da multa prevista neste Termo de Referência que lhe seja aplicada por descumprimento de obrigações assumidas;

9.1.14. Indicar preposto para representá-la durante a execução do contrato.

### **10. DAS VEDAÇÕES À CONTRATADA**

10.1. São expressamente vedadas à CONTRATADA:

10.1.1. A contratação de servidor pertencente ao quadro de pessoal da CONTRATANTE, durante a vigência do contrato;

10.1.2. A veiculação de publicidade acerca do contrato, salvo se houver prévia autorização da CONTRATANTE;

10.1.3. A subcontratação de outra empresa para a execução total ou parcial do objeto do contrato;

10.1.4. Caucionar ou utilizar o contrato para qualquer operação financeira;

10.1.5. Interromper a execução dos serviços sob alegação de inadimplemento por parte da CONTRATANTE, salvo nos casos previstos em lei;

10.1.6. Ter em seu quadro funcional menores, na forma do artigo 7º, inciso XXXIII, Constituição Federal, exceto na condição de aprendiz, atendida a



## PREGÃO ELETRÔNICO 004/2023/SEME

## EDITAL

regulamentação do Decreto nº 5.598/2005 que regulamenta o artigo 428 da Consolidação das Leis do Trabalho (CLT).

### 11. DAS SANÇÕES ADMINISTRATIVAS

11.1. Comete infração administrativa nos termos da Lei nº 8.666 de 1993, a CONTRATADA que:

- 11.1.1. Inexecutar total ou parcialmente qualquer das obrigações assumidas em decorrência da contratação;
- 11.1.2. Ensejar o retardamento da execução do objeto;
- 11.1.3. Falhar ou fraudar na execução do contrato;
- 11.1.4. Comportar-se de modo inidôneo;
- 11.1.5. Cometer fraude fiscal;

11.2. Pela inexecução total ou parcial do objeto deste contrato, a Administração pode aplicar à CONTRATADA as seguintes sanções:

11.2.1. **Advertência**, por faltas leves, assim entendidas aquelas que não acarretem prejuízos significativos para a CONTRATANTE;

11.2.2. **Multa:**

11.2.2.1. **Multa moratória** de 3 % (três por cento) por dia de atraso injustificado sobre o valor da parcela inadimplida, até o limite de 10 (dez) dias;

11.2.2.2. **Multa compensatória** de 10 % (dez por cento) sobre o valor total do contrato, no caso de inexecução total do objeto;

11.2.2.3. Em caso de inexecução parcial, a multa compensatória, no mesmo percentual do subitem acima, será aplicada de forma proporcional à obrigação inadimplida;

11.2.3. **Suspensão de licitar e impedimento de contratar** com o órgão, entidade ou unidade administrativa pela qual a Administração Pública opera e atua concretamente, pelo prazo de até dois anos;

11.2.4. **Impedimento de licitar e contratar** com órgãos e entidades do Município pelo prazo de até dois anos;



**PREGÃO ELETRÔNICO 004/2023/SEME**

**EDITAL**

11.2.4.1. A Sanção de impedimento de licitar e contratar prevista neste subitem também é aplicável em quaisquer das hipóteses previstas como infração administrativa no subitem 11.2 deste Termo de Referência.

11.2.5. **Declaração de inidoneidade** para licitar ou contratar com a Administração Pública, enquanto perdurarem os motivos determinantes da punição ou até que seja promovida a reabilitação perante a própria autoridade que aplicou a penalidade, que será concedida sempre que a CONTRATADA ressarcir a CONTRATANTE pelos prejuízos causados;

11.3. As sanções previstas nos subitens 11.2.1, 11.2.3, 11.2.4 e 11.2.5 poderão ser aplicadas à CONTRATADA juntamente com as de multa, descontando-a dos pagamentos a serem efetuados;

11.4. Também ficam sujeitas às penalidades do art. 87, III e IV da Lei nº 8.666, de 1993, as empresas ou profissionais que:

11.4.1. Tenham sofrido condenação definitiva por praticar, por meio dolosos, fraude fiscal no recolhimento de quaisquer tributos;

11.4.2. Tenham praticado atos ilícitos visando a frustrar os objetivos da licitação;

11.4.3. Demonstrem não possuir idoneidade para contratar com a Administração em virtude de atos ilícitos praticados;

11.5. A aplicação de qualquer das penalidades previstas realizar-se-á em processo administrativo que assegurará o contraditório e a ampla defesa à Contratada, observando-se o procedimento previsto na Lei nº 8.666, de 1993, e subsidiariamente a Lei nº 9.784, de 1999;

11.6. A autoridade competente, na aplicação das sanções, levará em consideração a gravidade da conduta do infrator, o caráter educativo da pena, bem como o dano causado à Administração, observado o princípio da proporcionalidade;

11.7. As penalidades de multa decorrentes de fatos diversos serão consideradas independentes entre si;

11.8. A multa será descontada de pagamentos eventualmente devidos pela contratante;

11.9. O contrato, sem prejuízo das multas e demais cominações legais previstas, poderá ser rescindido unilateralmente, por ato formal da Administração, nos casos enumerados no art. 78, incisos I a XII e XVII, da Lei nº 8.666/93.





## **12. DA LIQUIDAÇÃO E DO PAGAMENTO**

12.1. O pagamento será efetuado pela contratante no prazo de 30 (trinta) dias, contados do recebimento da nota fiscal/fatura;

12.2. A emissão da Nota Fiscal/Fatura será precedida do recebimento definitivo do item ou serviço, conforme este Termo de Referência;

12.3. A forma de pagamento será por meio de ordem para depósito em conta corrente da CONTRATADA informado na nota fiscal/fatura, após a apresentação dos seguintes documentos:

12.3.1. Nota Fiscal/Fatura discriminativa, em 02(duas) vias, devidamente atestada, pelo setor competente, de que os itens foram entregues em definitivo;

12.3.2. Documentos de comprovação de regularidade fiscal e trabalhista:

12.3.2.1. Certidão de Débitos Trabalhistas (CNDT);

12.3.2.2. Certidão de Regularidade do FGTS-CRF;

12.3.2.3. Certidão de Débitos Relativos aos Tributos Federais e a Dívida Ativa da União;

12.3.2.4. Certidão Negativa de Débitos Estaduais – CND + Certidão Negativa de Débitos em Dívida Ativa;

12.3.2.5. Certidão de Débitos Municipais.

12.4. O pagamento somente será autorizado depois de efetuado o “atesto” pelo servidor competente na Nota Fiscal apresentada;

12.5. O setor competente para proceder o pagamento deve verificar se a Nota Fiscal ou Fatura apresentada expressa os elementos necessários e essenciais do documento, tais como:

12.5.1. O prazo de validade;

12.5.2. A data da emissão;

12.5.3. Os dados do contrato e do órgão contratante;

12.5.4. O período de prestação dos serviços;

12.5.5. O valor a pagar; e

12.5.6. Eventual destaque do valor de retenções tributárias cabíveis.



## PREGÃO ELETRÔNICO 004/2023/SEME

## EDITAL

12.6. Havendo erro na apresentação da Nota Fiscal ou dos documentos pertinentes à contratação, ou, ainda, circunstância que impeça a liquidação da despesa, como, por exemplo, obrigação financeira pendente, decorrente de penalidade imposta ou inadimplência, o pagamento ficará sobrestado até que a Contratada providencie as medidas saneadoras. Nesta hipótese, o prazo para pagamento iniciar-se-á após a comprovação da regularização da situação, não acarretando qualquer ônus para a CONTRATANTE;

12.7. Será considerada data do pagamento o dia em que constar como emitida a ordem bancária para pagamento;

12.8. É vedado o pagamento, a qualquer título, por serviços prestados, à empresa privada que tenha em seu quadro societário servidor público da ativa do órgão contratante, com fundamento na Lei de Diretrizes Orçamentárias vigente;

12.9. A contratada deverá, durante a vigência do Contrato, manter todas as condições de habilitação exigidas neste Termo de Referência.

### 13. DO CONTRATO

13.1. O contrato decorrente deste certame licitatório terá a vigência de 12 (doze) meses, contados a partir da data de sua assinatura, podendo ser prorrogado por iguais e sucessivos períodos, mediante Termo Aditivo, desde que comprovada a vantagem para a Administração, até o limite de 60 (sessenta) meses, conforme disposto no inciso II do art. 57 da Lei nº 8.666/93.

### 14. DA RESCISÃO

14.1. O Contrato poderá ser rescindido:

14.1.1. **Por ato unilateral e escrito da Administração**, nas situações previstas nos incisos I a XII e XVII do art. 78 da Lei nº 8.666, de 1993, e com as consequências indicadas no art. 80 da mesma Lei, sem prejuízo da aplicação das sanções previstas no Termo de Referência;

14.1.2. **Amigavelmente**, nos termos do art. 79, inciso II, da Lei nº 8.666, de 1993.

14.2. Os casos de rescisão contratual serão formalmente motivados, assegurando-se à CONTRATADA o direito à prévia e ampla defesa.

14.3. A CONTRATADA reconhece os direitos da CONTRATANTE em caso de rescisão administrativa prevista no art. 77 da Lei nº 8.666, de 1993.



## **PREGÃO ELETRÔNICO 004/2023/SEME**

## **EDITAL**

14.4. O termo de rescisão será precedido de Relatório indicativo dos seguintes aspectos, conforme o caso:

14.4.1 Balanço dos eventos contratuais já cumpridos ou parcialmente cumpridos;

14.4.2. Relação dos pagamentos já efetuados e ainda devidos;

14.4.3. Indenizações e multas.

### **15. DA SUBCONTRATAÇÃO**

15.1. Não será admitida a subcontratação do objeto licitatório.

### **16. DA ALTERAÇÃO SUBJETIVA**

16.1. É admissível a fusão, cisão ou incorporação da contratada com/em outra pessoa jurídica, desde que sejam observados pela nova pessoa jurídica todos os requisitos de habilitação exigidos na licitação original; sejam mantidas as demais cláusulas e condições do contrato; não haja prejuízo à execução do objeto pactuado e haja a anuência expressa da Administração à continuidade do contrato.

### **17. VALOR ESTIMADO**

18.1. Cumpre informar que o custo global desta despesa não poderá ultrapassar o valor de **R\$ 217.771,85 (Duzentos e dezessete mil, setecentos e setenta e um reais e oitenta e cinco centavos)**, utilizando como base a média exequível de pesquisa de preços realizada por este órgão.

### **18. DA DOTAÇÃO ORÇAMENTÁRIA**

Programa de Trabalho nº 12.361.0018.2016 – Gestão da Política de Educação – Manutenção da Tecnologia da Informação, Fonte de Recurso nº 1500 – Recursos não Vinculados de Impostos, Ficha nº **508**, Natureza da Despesa 33.90.30.00 – Material de Consumo. Valor: **R\$ 144.684,30** (cento e quarenta e quatro mil, seiscentos e oitenta e quatro reais e trinta centavos); Ficha nº **510**, Natureza da Despesa 44.90.52.00 – Equipamentos e Material Permanente. Valor **R\$ 2.000,00** (dois mil reais);

Programa de Trabalho nº 12.365.0018.216 – Gestão da Política de Educação – Manutenção da Tecnologia da Informação, Fonte de Recurso nº 1500 – Recursos não Vinculados de



Impostos, Ficha nº 617, Natureza da Despesa 33.90.30.00 – Material de Consumo. Valor: **R\$ 62.007,55** (sessenta e dois mil, sete reais e cinquenta e cinco centavos); Ficha nº 619, Natureza da Despesa 44.90.52.00 – Equipamentos e Material Permanente. Valor **9.080,00** (nove mil e oitenta reais).

## **19. DA QUALIFICAÇÃO TÉCNICA**

19.1. Apresentar atestado de capacidade técnica, em nome da licitante, expedido(s) por pessoa(s) jurídica(s) de direito público ou privado, devendo comprovar aptidão para desempenho de atividade pertinente e compatível com as características, quantidades e prazos do objeto licitado, ou com o item pertinente, onde se atesta que a empresa executou, de forma satisfatória, a entrega do objeto de natureza semelhante, com complexidade operacional ao objeto desta licitação, bem como condizente;

19.1.1. Somente serão aceitos atestados expedidos após a conclusão do contrato ou se decorrido, pelo menos, 06 (seis) meses do início de sua entrega.

19.1.2. O licitante disponibilizará todas as informações necessárias à comprovação da legitimidade dos atestados apresentados, disponibilizando, dentre outros documentos, cópia do contrato que deu suporte à contratação, endereço atual da contratante e local em que foram prestados os serviços, reservando-se a SEME de promover diligências para os esclarecimentos que julgar pertinente.

19.1.3. O (s) atestado (s) apresentado (s) pela licitante para comprovação de sua qualificação técnica, além de possuir informações técnicas e operacionais suficientes para qualificar o escopo realizado, deverá conter dados que possibilitem o CONTRATANTE, caso julgue necessário, confirmar sua veracidade junto ao cedente emissor.

## **20. DOS CASOS OMISSOS**

20.1. Os casos omissos serão decididos pela CONTRATANTE, segundo as disposições contidas estabelecidas na Lei nº 8.666, de 1993, e demais normas federais de licitações e contratos administrativos e, subsidiariamente, segundo as disposições contidas na Lei nº 8.078, de 1990 - Código de Defesa do Consumidor - e normas e princípios gerais dos contratos.



## PREGÃO ELETRÔNICO 004/2023/SEME

## EDITAL

### 21. DO REAJUSTE

21.1. Os preços são fixos e irrevogáveis no prazo de um ano contado da data limite para a apresentação das propostas;

21.1.1. Dentro do prazo de vigência do contrato e mediante solicitação da contratada, os preços contratados poderão sofrer reajuste após o interregno de um ano, aplicando-se o índice **IPCA** exclusivamente para as obrigações iniciadas e concluídas após a ocorrência da anualidade.

21.2. Nos reajustes subsequentes ao primeiro, o interregno mínimo de um ano será contado a partir dos efeitos financeiros do último reajuste;

21.3. No caso de atraso ou não divulgação do índice de reajustamento, o CONTRATANTE pagará à CONTRATADA a importância calculada pela última variação conhecida, liquidando a diferença correspondente tão logo seja divulgado o índice definitivo. Fica a CONTRATADA obrigada a apresentar memória de cálculo referente ao reajustamento de preços do valor remanescente, sempre que este ocorrer;

21.4. Nas aferições finais, o índice utilizado para reajuste será, obrigatoriamente, o definitivo;

21.5. Caso o índice estabelecido para reajustamento venha a ser extinto ou de qualquer forma não possa mais ser utilizado, será adotado, em substituição, o que vier a ser determinado pela legislação então em vigor;

21.6. Na ausência de previsão legal quanto ao índice substituto, as partes elegerão novo índice oficial, para reajustamento do preço do valor remanescente, por meio de termo aditivo;

21.7. O reajuste será realizado por apostilamento.

### 22. DAS ALTERAÇÕES

22.1. Eventuais alterações contratuais reger-se-ão pela disciplina do art. 65 da Lei nº 8.666, de 1993.



## 23. DISPOSIÇÕES GERAIS

23.1. À contratação relativa ao presente Termo de Referência aplicam-se ainda as seguintes disposições:

23.1.1. A CONTRATADA reconhece os direitos da Administração, em caso de rescisão administrativa prevista no art. 77 desta Lei;

23.1.2. As partes ficam vinculadas aos termos deste Termo de Referência, seus eventuais anexos e à proposta da CONTRATADA;

23.1.3. A CONTRATADA deve manter, durante toda a execução do contrato, em compatibilidade com as obrigações assumidas, todas as condições de habilitação e qualificação exigidas.

## 24. CRITÉRIOS DE SELEÇÃO DO FORNECEDOR

REGIME DE EXECUÇÃO	<input type="checkbox"/> Empreitada	<input type="checkbox"/> Preço Global	<input checked="" type="checkbox"/> Preço Unitário
ADJUDICAÇÃO DO OBJETO	<input type="checkbox"/> Global	<input checked="" type="checkbox"/> Por Lote	<input type="checkbox"/> Por Item

### 24.1. Critérios de Seleção

Modalidade de Licitação: Pregão Eletrônico
Tipo de Licitação: Pregão – Menor Preço por Lote

### 24.2. Justificativa de adjudicação por menor preço lote e não reserva de cota para ME/EPP

A divisão do objeto em itens não se apresenta técnica e operacionalmente viável, visto que a descentralização da aquisição dos objetos prejudicará a padronização, a fiscalização, controle, a eficiência técnica e no atraso de funcionamento das atividades administrativas na nova Sede da SEME.

Ademais, é notório o fato de que ao se utilizar de muitos fornecedores, aumenta-se a incidência de atrasos, disparidades de especificações e erros no tocante ao gerenciamento da entrega, controles e garantias posteriores, o que, para o perfeito cumprimento do objeto pretendido, por se tratar de equipamento fundamental para o funcionamento das atividades administrativas da SEME, não pode ser tolerado.





## PREGÃO ELETRÔNICO 004/2023/SEME

## EDITAL

Outrossim, a concentração da contratação em lote (cabeamento e rack) apresenta-se como melhor solução para esse objeto, vez que consolida o fornecimento de peças em até dois fornecedores, gerando não só mais eficiência na gestão contratual, como celeridade no gerenciamento sobre os procedimentos de solicitação, controle, fiscalização e entrega dos itens.

Também, vale ressaltar que a divisão do objeto em itens pode trazer prejuízo conjunto como um todo, visto que são itens afins e necessitam um do outro para melhor alcance dos objetivos pretendidos, acarretando na inexecução do objeto.

Ainda, vale salientar que o agrupamento dos itens em dois lotes reduz a possibilidade de ocorrência de itens desertos, evitando, assim, prejuízo a integridade da contratação pretendida e interesse público.

Noutro giro, insta dizer que, ao agrupar o quantitativo em dois lotes, aumentam-se os ganhos com economia de escala, tornando, ainda, a contratação pretendida mais interessante do ponto de vista dos licitantes e estimulando a competitividade na disputa.

Justifica-se a não realização DE COTAS RESERVADAS no presente certame, qual seja, para Microempresa ou Empresa de Pequeno Porte pelo fato de que, a divisão por cota dos itens estimados acima de R\$ 80.000,00 (oitenta mil reais) pode representar prejuízos ao conjunto ou complexo do objeto a ser contratado.

Nesta ótica, a divisão do item em cota reservada desencadearia onerosidade com despesas de transporte para entrega do objeto, bem como poderia até mesmo dificultar o processo de fiscalização do contrato.

Com efeito, se a administração pública reservar a cota para cada item do objeto em tela, corre risco de ver frustrado o certame e os itens serem considerados fracassados por não conseguir atender a aquisição com qualidade e pelo valor estimado como referência.

É notório que a restrição à participação de outras empresas, apesar de amparada pela Lei Complementar nº 123/2006, não é absoluta, conforme expressa o inciso I do artigo 48:

Art. 48. Para o cumprimento do disposto no art. 47 desta Lei Complementar, a administração pública poderá realizar processo licitatório: I – destinado exclusivamente à participação de microempresas e empresas de pequeno porte nas contratações cujo valor seja de até R\$ 80.000,00 (oitenta mil reais).

No dispositivo legal citado evidencia-se a palavra “poderá” e não “deverá” comprar exclusivamente através de ME/EPP, sendo facultada à Administração prover outra forma de aquisição desde que motivada e com amparo legal.



## PREGÃO ELETRÔNICO 004/2023/SEME

## EDITAL

Além disso, no art. 10 do Decreto nº 8.538, de 6 de outubro de 2015, é claro ao salientar que não se aplica o disposto no art. 6º ao art. 8º quando não houver um mínimo de três fornecedores competitivos enquadrados como microempresas e empresas de pequeno porte, sediadas local ou regionalmente e capazes de cumprir as exigências estabelecidas no instrumento convocatório (art. 48, inc.III, da Lei Complementar 123, de 14 de dezembro de 2006).

Já no art. 49, no inciso II e III, da Lei Complementar 123/2006, prevê a possibilidade de justificativa a fundamentar a não realização de licitação com tratamento diferenciado:

Art. 49 – não se aplica o disposto nos arts, 47 e 48 desta Lei complementar quando:  
(...)

II - não houver um mínimo de 3 (três) fornecedores competitivos enquadrados como microempresas ou empresas de pequeno porte sediados local ou regionalmente e capazes de cumprir as exigências estabelecidas no instrumento convocatório;

III- o tratamento diferenciado e simplificado para as microempresas e empresas de pequeno porte não for vantajoso para administração pública ou representar prejuízo ao conjunto ou complexo do objeto a ser contratado.

Embora a Lei Complementar 123/2006 vise ampliar a participação das ME/EPP nas licitações, a mesma não sobrepõe essa ampliação acima do interesse público de vantajosidade, e/ou da economicidade. Dessa forma, é importante sopesar princípios pertinentes ao presente certame como o da competitividade, da economicidade, da eficiência, buscando-se a “proposta mais vantajosa para a administração” conforme é vislumbrado no artigo 3º da Lei nº 8.666/1993.

Destarte, o artigo 5º do Decreto nº 8.538, de 6 de outubro de 2015, não desampara as ME/EPP, contemplando o critério de desempate ficto, oportunizando equilíbrio na disputa com as demais empresas: “Nas licitações do tipo menor preço, será assegurada, como critério de desempate, preferência de contratação para as microempresas e empresas de pequeno porte”. Nesta ótica, a não reserva de cota para microempresas ou empresas de pequeno porte justifica-se pela necessidade que o objeto tem para administração pública e nos riscos que esta reserva poderia apresentar de repetição de outro certame com itens fracassados.

Finalmente, sendo certo que há elevado quantitativo de empresas brasileiras que se encontram aptas ao pleno atendimento do objeto e sabendo-se que os itens agrupados possuem a mesma natureza, o formato por lote e, conseqüente, não desmembramento em subitens mostra-se mais vantajoso para a Administração.

## 25. DA ELABORAÇÃO



Solicitante	Função	Matrícula	Rubrica
<i>Marcus Vinicius Teles Nascimento</i>	<i>Supervisor de TI</i>	<i>990013102</i>	
Elaborador	Função	Matrícula	Rubrica
<i>Rosana Santos e Silva Barbosa</i>	<i>Agente Administrativo</i>	<i>113665</i>	
Orçamentista	Função	Matrícula	Rubrica
<i>Luís Carlos dos Santos Cardoso</i>	<i>Controle Financeiro e Orçamentário</i>	<i>9758065</i>	
Revisão Final	Função	Portaria	Rubrica
<i>Aline Marques Martins da Silva</i>	<i>Superintendente Financeira</i>	<i>3058 de 04/01/2022</i>	

## 26. DA APROVAÇÃO

APROVO o presente Termo de Referência e AUTORIZO a abertura do certame licitatório, para a contratação do objeto requisitado, por constituir o seu objeto uma demanda da Secretaria Municipal de Educação e dada a legalidade do processo, conforme legislação vigente, bem como por ter cumprido os princípios da Administração Pública.

Secretária Municipal de Educação	Portaria	Rubrica
<i>Elicéa da Silveira</i>	<i>1851 de 18/06/2021</i>	

## 27. ANEXOS

Anexo I – Memorial descritivo, quantitativo e Especificação Técnica do objeto

Anexo II – Classificação de Bens



# Anexo I do Termo de Referência

*(Memória Cálculo Distributiva e Quantitativa do Objeto)*



**PREGÃO ELETRÔNICO 004/2023/SEME**

**EDITAL**

<b>MEMÓRIA DE CÁLCULO - QUANTITATIVA</b>			
<b>Item</b>	<b>MATERIAL</b>	<b>UND. MEDIDA</b>	<b>QTD</b>
01	CABO DE REDE CAT6 CMX 305M <b>AZUL</b> U/UTP CAT.6, 24/23AWG 4P, CERTIFICADO ANSI/TIA-568-C.2 CATEGORY 6, NBR 14703, NBR 14705, ISO/IEC 11801 E IEC 60332, CLASSE DE FLAMABILIDADE: NBR 14705 CM: DEVE ESTAR DE ACORDO COM IEC 60332-3-25, MARCA/MODELO DE REFERÊNCIA OU SIMILAR: NEXANS/FURUKAWA	UN	12
02	CABO DE REDE CAT6 CMX 305M, COR <b>VERMELHO</b> , U/UTP CAT.6, 24/23AWG 4P, CERTIFICADO ANSI/TIA-568-C.2 CATEGORY 6, NBR 14703, NBR 14705, ISO/IEC 11801 E IEC 60332, CLASSE DE FLAMABILIDADE: NBR 14705 CM: DEVE ESTAR DE ACORDO COM IEC 60332-3-25, MARCA/MODELO DE REFERÊNCIA OU SIMILAR: NEXANS/FURUKAWA	UN	12
03	CABO DE REDE CAT6 CMX305M, COR: <b>BRANCO</b> , U/UTP CAT.6, 24/23AWG 4P, CERTIFICADO ANSI/TIA-568-C.2 CATEGORY 6, NBR 14703, NBR 14705, ISO/IEC 11801 E IEC 60332, CLASSE DE FLAMABILIDADE: NBR 14705 CM: DEVE ESTAR DE ACORDO COM IEC 60332-3-25, MARCA/MODELO DE REFERÊNCIA OU SIMILAR: NEXANS/FURUKAWA	UN	12
04	CABO DE REDE CAT6 CMX 305M, COR: <b>PRETO</b> , U/UTP CAT.6, 24/23AWG 4P, CERTIFICADO ANSI/TIA-568-C.2 CATEGORY 6, NBR 14703, NBR 14705, ISO/IEC 11801 E IEC 60332, CLASSE DE FLAMABILIDADE: NBR 14705 CM: DEVE ESTAR DE ACORDO COM IEC 60332-3-25, MARCA/MODELO DE REFERÊNCIA OU SIMILAR: NEXANS/FURUKAWA	UN	12
05	CONECTOR RJ 45 MACHO CAT 6 PL. MATERIAL TERMOPLÁSTICO DE ALTO IMPACTO NÃO PROPAGANTE A CHAMA, POSSUIR VIAS DE CONTATO PRODUZIDAS EM BRONZE FOSFOROSO COM CAMADAS DE NÍQUEL E DE OURO, PARA A PROTEÇÃO CONTRA OXIDAÇÃO, GARRAS DUPLAS PARA GARANTIA DE VINCULAÇÃO ELÉTRICA COM AS VEIAS DO CABO IDEAIS PARA CABOS FLEXÍVEIS. NORMA EIA/TIA 568 C.2. HOMOLOGAÇÃO DA ANATEL. PACOTE COM 100 UNIDADES	UN	07
06	ORGANIZADOR DE CABOS VELCRO DUPLA FACE PRETO OU AZUL, 3MT DE COMPRIMENTO COM 20MM DE LARGURA; MARCA/MODELO DE REFERÊNCIA OU SIMILAR: MULTITOC MUV0005	UM	60
07	CAPA SNAP IN DE BORRACHA PARA CONECTOR RJ45 TRANSPARENTE. PACOTE COM 300 UNIDADES	UN	02
08	PATCH CABLE INJETADO AZUL 2,5/3M CAT6. CABO FLEXÍVEL DE PAR TRANÇADO, CABO DIRETO, BITOLA 24 AWG, CERTIFICADO ROHS, ANATEL, EIA/TIA 568-B.2-1, ISO/IEC 11801, CAPA PROTETORA (BOTA) DO MESMO DIMENSIONAL DO CONECTOR RJ-45, COM TRAVA INTERNA AO RJ45 E PROTEÇÃO À LINGUETA DE TRAVAMENTO. NÃO SERÃO ACEITOS CORDÕES NÃO INDUSTRIALIZADOS. MARCA / MODELO DE REFERÊNCIA OU SIMILAR: FURUKAWA/CABLIX	UN	360
09	PATCH CABLE INJETADO VERMELHO 2,5M CAT6. CABO FLEXÍVEL DE PAR TRANÇADO, CABO DIRETO, BITOLA 24 AWG, CERTIFICADO ROHS, ANATEL, EIA/TIA 568-B.2-1, ISO/IEC 11801, CAPA PROTETORA (BOTA) DO MESMO DIMENSIONAL DO CONECTOR RJ-45, COM TRAVA INTERNA AO RJ45 E PROTEÇÃO À LINGUETA DE TRAVAMENTO. NÃO SERÃO ACEITOS CORDÕES NÃO INDUSTRIALIZADOS. MARCA/MODELO DE REFERÊNCIA OU SIMILAR: FURUKAWA/CABLIX	UN	120
10	PATCH CABLE INJETADO AZUL 25CM CAT6. CABO FLEXÍVEL DE PAR	UN	540



**PREGÃO ELETRÔNICO 004/2023/SEME**

**EDITAL**

	TRANÇADO, CABO DIRETO, BITOLA 24 AWG, CERTIFICADO ROHS, ANATEL, EIA/TIA 568-B.2-1, ISO/IEC 11801, CAPA PROTETORA (BOTA) DO MESMO DIMENSIONAL DO CONECTOR RJ-45, COM TRAVA INTERNA AO RJ45 E PROTEÇÃO À LINGUETA DE TRAVAMENTO. NÃO SERÃO ACEITOS CORDÕES NÃO INDUSTRIALIZADOS. MARCA/MODELO DE REFERÊNCIA OU SIMILAR: FURUKAWA/CABLIX		
11	PATCH CABLE INJETADO AZUL 1M CAT6. CABO FLEXÍVEL DE PAR TRANÇADO, CABO DIRETO, BITOLA 24 AWG, CERTIFICADO ROHS, ANATEL, EIA/TIA 568-B.2-1, ISO/IEC 11801, CAPA PROTETORA (BOTA) DO MESMO DIMENSIONAL DO CONECTOR RJ-45, COM TRAVA INTERNA AO RJ45 E PROTEÇÃO À LINGUETA DE TRAVAMENTO. NÃO SERÃO ACEITOS CORDÕES NÃO INDUSTRIALIZADOS. MARCA/MODELO DE REFERÊNCIA OU SIMILAR: FURUKAWA/CABLIX	UN	60
12	PATCH CABLE INJETADO VERMELHO 25CM CAT6. CABO FLEXÍVEL DE PAR TRANÇADO, CABO DIRETO, BITOLA 24 AWG, CERTIFICADO ROHS, ANATEL, EIA/TIA 568-B.2-1, ISO/IEC 11801, CAPA PROTETORA (BOTA) DO MESMO DIMENSIONAL DO CONECTOR RJ-45, COM TRAVA INTERNA AO RJ45 E PROTEÇÃO À LINGUETA DE TRAVAMENTO. NÃO SERÃO ACEITOS CORDÕES NÃO INDUSTRIALIZADOS. MARCA/MODELO DE REFERÊNCIA OU SIMILAR: FURUKAWA/CABLIX	UN	120
13	PATCH CABLE INJETADO VERMELHO 1M CAT6. CABO FLEXÍVEL DE PAR TRANÇADO, CABO DIRETO, BITOLA 24 AWG, CERTIFICADO ROHS, ANATEL, EIA/TIA 568-B.2-1, ISO/IEC 11801, CAPA PROTETORA (BOTA) DO MESMO DIMENSIONAL DO CONECTOR RJ-45, COM TRAVA INTERNA AO RJ45 E PROTEÇÃO À LINGUETA DE TRAVAMENTO. NÃO SERÃO ACEITOS CORDÕES NÃO INDUSTRIALIZADOS. MARCA/MODELO DE REFERÊNCIA OU SIMILAR: FURUKAWA/CABLIX	UN	60
14	CONECTOR KEYSTONE CAT6 RJ45 TOMADA FÊMEA, CORPO EM TERMOPLÁSTICO DE ALTO IMPACTO NÃO PROPAGANTE À CHAMA, COR BRANCO, MARCA/MODELO DE REFERÊNCIA OU SIMILAR: FURUKAWA	UN	360
15	FRENTE FALSA 1U PADRÃO RACK 19" (PLACA CEGA), ALTURA: 1U OU 44,45 MM, LARGURA: 480 MM (PADRÃO 19"), ESPESSURA: 8MM, AÇO SAE 1020 E REVESTIDA POR UM ACABAMENTO DURÁVEL DE PINTURA ELETROSTÁTICA A PÓ TEXTURIZADA NA COR PRETA	UN	55
16	GUIA CABO HORIZONTAL RACK 19" 1U 80MM, ALTURA DE 1U, PROFUNDIDADE DE 80MM, PADRÃO 19", TAMPA TIPO CLICK, FABRICADO EM CHAPA DE AÇO	UN	29
17	RACK SERVIDOR PERFURADO 44U X 1070MM, PORTA FRONTAL E TRASEIRA PERFURADA COM FECHADURA ESCAMOTEÁVEL, PAINÉIS LATERAIS REMOVÍVEIS COM FECHO RÁPIDO E ALETAS DE VENTILAÇÃO, ROBUSTES ESTRUTURAL COM DOIS QUADROS SOLDADOS, FRONTAL E TRASEIRO, TETO COM ABERTURA PERMANENTE PARA ATÉ QUATRO EXAUSTORES E UMA PASSAGEM DE CABOS, QUATRO ABERTURAS PARA PASSAGEM DE CABOS DESTACÁVEIS NA BASE, BASE DO PISO FECHADA IDEAL PARA ACOMODAR NOBREAKS, PÉS NIVELADORES, ALTURA ÚTIL 44U, ALTURA EXTERNA 2060MM, LARGURA INTERNA 19", LARGURA EXTERNA 600MM PROFUNDIDADE INTERNA 1020MM, PROFUNDIDADE EXTERNA 1070MM, COR PRETO. MARCA/MODELO DE REFERÊNCIA OU SIMILAR: RACKFORT RFRSP44U1070	UN	02





**PREGÃO ELETRÔNICO 004/2023/SEME**

**EDITAL**

18	RÉGUA DE 08 TOMADAS 19", BIFASICO 110/200 10A, PADRÃO BRASILEIRO ABNT NBR 14136,	UN	11
19	KIT RODIZIO PARA RACK - ESPIGA GIRATÓRIA NOS QUATRO RODIZIOS. 2 RODIZIOS COM FREIO, 2 RODIZIOS SEM FREIO. MARCA/MODELO DE REFERÊNCIA OU SIMILAR: RACKFORT RSKR	UN	05
20	KIT PORCA GAIOLA 100 UNIDADES, PORCA GAIOLA, COMPOSTO POR UM PARAFUSO CABEÇA PHILIPS PANELA M5 ( ESPESSURA DA ROSCA) X 15MM ( COMPRIMENTO DA ROSCA) E UMA PORCA COMPATÍVEL COM FIXAÇÃO TIPO "GAIOLA" CONJUNTO REVESTIDO DE PLÁSTICO DE ENGENHARIA ABS. EMBALAGEM COM 100 UNIDADES MARCA / MODELO DE REFERÊNCIA OU SIMILAR: RACKFORT RFKPG100U	UN	06
21	PATCH PANEL MODULAR LCS3 24 PORTAS RJ45 EQUIPADO CAT6 1U 19". COMPLETO COM QUICK-FIX DE NOVA GERAÇÃO PARA MONTAGEM AUTOMÁTICA (SEM NECESSIDADE DE PARAFUSOS) NAS COLUNAS DE GABINETES OU GABINETES, COM GUIA DE CABO TRASEIRO PARA SEGURAR OS CABOS DURANTE A MANUTENÇÃO, EQUIPADO COM 4 CASSETES DE 6 CAT. 6 CONECTORES RJ 45 LCS3 DE CONEXÃO RÁPIDA (SEM NECESSIDADE DE FERRAMENTAS), COM MARCAÇÃO 568 A / B, EM CONFORMIDADE COM AS NORMAS ISO / IEC 11801 EDIÇÃO 3.0 (2017) E EIA / TIA 568 C2-1, REMOÇÃO AUTOMÁTICA DO CASSETE POR SIMPLES PRESSÃO. MARCA / MODELO DE REFERÊNCIA OU SIMILAR: LEGRAND LCS3	UN	36
22	VOICE PANEL 50 PORTAS COM GUIA TRASEIRO - PAINEL PARA DISTRIBUIÇÃO *CAT.3* COM 50 PORTAS, PARA INSTALAÇÃO EM RACK DE 19", OCUPA APENAS 1U, PORTAS FRONTAIS MONTADAS COM RJ45 E AS TRASEIRAS MONTADAS COM CONECTOR IDC 110 DE 04 VIAS, CABO PARA ATERRAMENTO, ACOMPANHA KIT PORCA GAIOLA, COR PRETO	UN	01
23	SWITCH GIGABIT DE 48-PORTAS, FONTE DE ALIMENTAÇÃO 100-240VAC, 50/60HZ, MONTAGEM RACK MOUNTABLE, CAPACIDADE DE COMUTAÇÃO 96GBPS, TAXA DE ENCAMINHAMENTO DE PACOTES 71.4MPPS, BUFFER DE MEMÓRIA 12MB, CERTIFICAÇÃO FCC, CE, ROHS, PADRÕES E PROTOCOLOS IEEE 802.3I, IEEE 802.3U, IEEE 802.3AB, IEEE 802.3X, INTERFACE 48 PORTAS RJ45 10/100/1000 MBPS (AUTO NEGOCIAÇÃO/AUTO MDI/MDIX). MARCA / MODELO DE REFERÊNCIA OU SIMILAR: T-LINK TL-SG1048	UN	10
24	TAMPA CONDULETE PVC CINZA 2 RJ45 1" INPOL, ALTURA:22 CM, COMPRIMENTO:5 CM, COR: CINZA, LARGURA:16 CM, MATERIAL:PVC, MODELO:247	UN	192
25	KIT TESTE CABO DE REDE NOYafa NF-8209 , TESTE CABO ABERTO, EM CURTO, CRUZADO, MEDE COMPRIMENTO DO CABO 2,5 A 120 METROS, DIGITALIZADOR - MODO ANALÓGICO/DIGITAL/POE PARA LOCALIZAR CABOS LAN, POE - DISPONÍVEL PARA PADRÃO OU NÃO PADRÃO POE SWITCH (5 - 60V) IDENTIFICAR EM OU AF PADRÃO DO TIPO PSE.	UN	01
26	FITA PARA ROTULADOR BROTHER M231 BRANCA ESCRITA PRETA PLÁSTICA BROTHER, TIPO DA FITA: TÉRMICA COMPRIMENTO: 8 METROS, LARGURA: 12MM COR DA FITA: BRANCA COR DA LETRA: PRETA	UN	12



## **MEMORIAL DESCRITIVO PARA INSTALAÇÃO DE CABEAMENTO DE REDE LÓGICA**

### **1. ESCOPO DO DOCUMENTO**

Este documento apresenta o memorial descritivo relativo ao projeto de cabeamento lógico na Secretaria Municipal de Educação de Cabo Frio.

O projeto é elaborado de acordo com as recomendações das normas EIA/TIA 568 B, EIA/TIA 569, EIA/TIA 607 e NBR 14565. Os detalhes de instalação não descritos neste documento devem ser implantados de acordo com essas normas.

### **2. GENERALIDADES**

O conceito de Rede Estruturada se baseia na disposição de uma rede de cabos, integrando os serviços de voz e dados, imagem e sinais de controle, que facilmente podem ser redirecionadas no sentido de prover um caminho de transmissão entre quaisquer pontos desta rede. Numa rede projetada seguindo este conceito as necessidades de todos os usuários podem ser obtidas com facilidade e flexibilidade.

A padronização foi à forma de atender aos diversos padrões de redes locais, telefonia e outras aplicações (independente do fabricante ou do tipo de equipamento), o conceito de Sistema de Cabeamento Estruturado agrega outros benefícios importantes:

- Solucionam problemas tais como crescimento populacional (o dimensionamento dos pontos de um Sistema de Cabeamento Estruturado é baseado na área em m<sup>2</sup> do local a ser cabeado ao invés do número de usuários).
- Alteração de layout dos usuários (em média 25% dos funcionários sofrem mudanças dentro da empresa no prazo de um ano).
- Evolução de tecnologias emergentes rumo a aplicações com taxas de transmissão maiores.
- Minimização de falhas nos cabos ou nas conexões, entre outros.

#### **2.1. FACILIDADE DE ENTRADA**

ANSI/TIA/EIA-569-A define uma facilidade de entrada como qualquer local onde os serviços de telecomunicações entram em um prédio e/ou onde há rotas de backbone vinculadas



a outros edifícios no campus onde estão localizados. A facilidade de entrada pode conter dispositivos com interface de redes públicas bem como equipamentos de telecomunicações. As normas recomendam que o local da facilidade de entrada deve estar em uma área seca, perto das rotas de backbone vertical.

## **2.2. SALA DE EQUIPAMENTOS**

Uma sala de equipamentos é definida como qualquer espaço onde localizam-se equipamentos de telecomunicações comuns aos residentes, ou funcionários, de um edifício. No projeto e localização da sala de equipamentos, deve ser considerado o aumento do número de equipamentos e infiltrações de água. A acessibilidade também deve ser considerada, uma vez que os equipamentos desta sala normalmente são grandes. O tamanho mínimo recomendado para esta sala é de 14 m<sup>2</sup>.

No 1º pavimento a Sala de Equipamentos será instalada junto à Supervisão de Ti, na zona de Gestão de Infraestrutura.

No 2º pavimento a Sala de Equipamentos será instalada no Auditorio, em rack próprio.

No Prédio Anexo a Sala de Reuniões receberá toda a infraestrutura de cabeamento em rack restrito.

A Sala de Equipamentos do 2º pavimento e do Anexo estarão interligadas à Sala de Equipamentos do 1º pavimento.

## **3. PREMISSAS PARA O FORNECIMENTO DO CABEAMENTO ESTRUTURADO**

Permitir a integração entre os sistemas de dados e voz, de modo que qualquer ponto possa ser utilizado tanto pelo sistema de dados (rede de dados) como pelo sistema de voz (telefonia) através do processo de comutação na central de controle do sistema (Sala de Telecomunicações);

Utilizar componentes de Sistema de Cabeamento de Categoria 6 (seis);

Instalar o cabeamento horizontal na topologia estrela utilizando um segmento de cabo exclusivo para interligar o distribuidor de piso instalado na sala de telecomunicações do pavimento a cada tomada de telecomunicações das áreas de trabalho em vez da técnica de cabeamento por zona; Utilizar conexão cruzada entre a central de PABX e a distribuição dos



serviços de voz pelo edifício;

Utilizar sistema de interconexão entre os ativos de rede de dados (switches) e os componentes de distribuição do cabeamento horizontal;

Adotar toda a infraestrutura com taxa de ocupação máxima de 60%;

Utilizar tomadas de telecomunicações com espelhos padrões 4x2” ou 4x4” nas caixas de superfície ou em painéis de mobiliário;

A Sala de Telecomunicações deve ser um espaço dentro do edifício com múltiplas funções, para atender as necessidades de telecomunicações e infraestrutura do pavimento em que se encontra e dos pavimentos adjacentes;

A Sala de Telecomunicações deve prover um ambiente controlado para abrigar os equipamentos de telecomunicações, hardware de conexão, sistema de roteamento entre os cabos e cordões de equipamentos ativos e o distribuidor correspondente, circuitos de alimentação elétrica para os equipamentos de telecomunicações, iluminação adequada e ainda acomodar a infraestrutura de entrada (ponto de demarcação da rede e DG de telefonia);

#### **4. CABEAMENTO HORIZONTAL**

O sistema de cabeamento horizontal deverá ser implantado com solução de mídias UTP Categoria 6.

Deverão ser instalados total de **245** pontos lógicos, dados e voz terminados em *Telecommunication Outlet* (TOs), mesas ou paredes de alvenarias.

Os pontos deverão ser compostos por uma tomada RJ45 fêmea inseridos com colar adaptador para mobiliário, conforme necessidade e configuração adotada pela Contratante e a Gerenciadora.

Haverá disponíveis e ativos um total de cerca de **245** pontos lógicos de rede LAN, que serão interligados em equipamentos. Todos estes pontos devem ser terminados em racks de conectividade em Patch Panels de 24 portas e posteriormente ativo cada canal conforme necessidade do Layout.

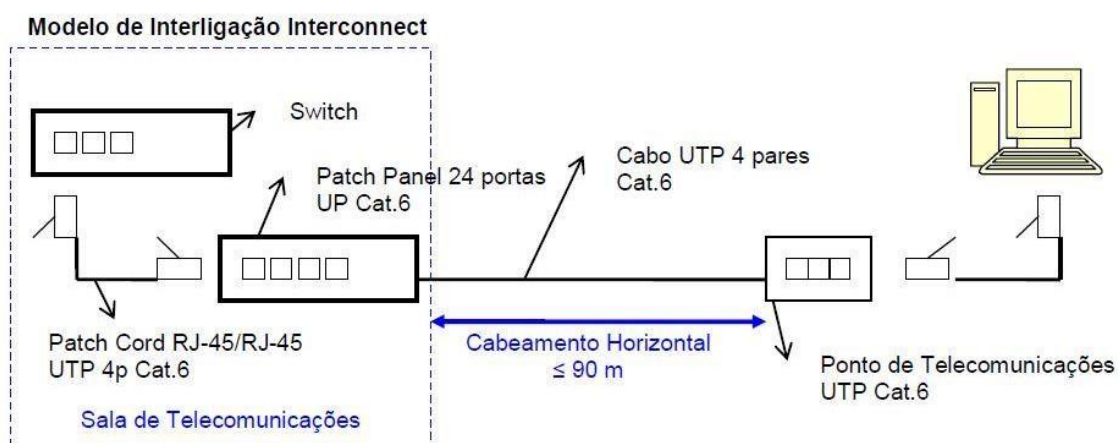
Todos os cabos UTP 4p Cat.6 devem ser individualmente identificados, através de etiquetas adesivas auto-lamináveis indelévels adequadas, na sua origem e no destino.

Também devem ser identificados externamente todos os espelhos (*faceplates*) a serem instalados em toda a edificação, de maneira a facilitar a utilização, bem como qualquer tipo de

manobra ou manutenção do sistema.

A infraestrutura para a passagem dos cabos está fora do escopo deste projeto e será disponibilizada e é de responsabilidade da equipe de projeto e implantação.

O modelo de interligação dos cabos de pares trançados entre o hardware de terminação do cabeamento horizontal e as portas dos equipamentos ativos de rede, como SWITCHES ou HUBS, deverá ser feito por meio de uma conexão direta, conforme ilustra a figura a seguir.



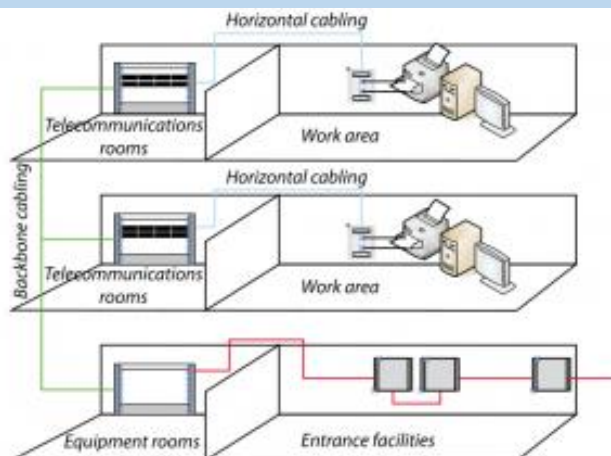
## 5. ROTAS DE BACKBONE VERTICAL

Faz o alinhamento vertical dos armários de telecomunicações. Armários localizados em pisos separados são conectados com mangas ou fendas. A ligação entre a Sala de Equipamentos do 1º pavimento e a Sala de Equipamentos do 2º pavimento, instalada no Auditorio será realizada por 24 cabos UTP 4 pares trançados categoria 6, para atender a infra estrutura de voz e dados.

## 6. ROTAS DE BACKBONE HORIZONTAL

Se um armário de telecomunicações não pode ser alinhado verticalmente a um backbone acima ou abaixo, ou se um armário não pode ser alinhado verticalmente com a facilidade de acesso ou sala de equipamentos, uma rota de backbone horizontal é usada para conectá-los.

A ligação entre a Sala de Equipamentos do 1º pavimento e a Sala de Reunião, instalada no prédio anexo será realizada por 8 cabos UTP 4 pares trançados categoria 6, para atender a infra estrutura de voz e dados.



## 7. DESCRIÇÃO DO MATERIAL UTILIZADO

### 7.1. CABO UTP 4 PARES TRANÇADOS CATEGORIA 6

Os cabos de pares trançados a serem utilizados no cabeamento horizontal do projeto em questão, ou seja, entre o rack de telecomunicações, e os pontos de telecomunicações (TO), deverão ser compostos de 4 pares, não blindado (UTP) 100  $\Omega$ , de condutores sólidos de cobre nu 24 AWG, com isolamento em polietileno de alta densidade, totalmente compatível com os padrões para a Categoria 6. A capa externa deve ser em PVC, nas cores vermelho (Infraestrutura e Gestão Educacional), Cinza (Recursos Humanos e Gabinete) e azul (Financeiro), com marcação seqüencial de comprimento (m ou ft), viabilizando uma contagem exata do comprimento total utilizado na instalação.

#### **Especificações Gerais:**

#### **Aplicabilidade:**

Sistemas de Cabeamento Estruturado para tráfego de voz, dados e imagens, segundo requisitos da norma ANSI/TIA/EIA-568-B.2-1 Categoria 6, para cabeamento primário e secundário entre os painéis de distribuição (Patch Panels) ou conectores nas áreas de trabalho, em sistemas que requeiram grande margem de segurança sobre as especificações normalizadas para garantia de suporte às aplicações futuras.

#### **Descrição:**

- Possuir certificado de performance elétrica (VERIFIED) pela UL ou ETL,





**PREGÃO ELETRÔNICO 004/2023/SEME**

**EDITAL**

conforme especificações da norma ANSI/TIA/EIA-568-B.2-1 CATEGORIA 6 e ISO/IEC 11801 bem como certificado para flamabilidade (UL LISTED ou ETL LISTED) CMR;

- O cabo utilizado deverá possuir certificação Anatel impressa na capa.
- O produto deve cumprir com os requisitos quanto a taxa máxima de compostos que não agridam ao meio ambiente conforme a norma RoHS.
- Possuir certificação de canal para 6 conexões por laboratório de 3a. Parte ETL ou UL.
- Possuir impresso na capa externa nome do fabricante, marca do produto, e sistema de rastreabilidade que permita identificar a data de fabricação dos cabos.
- Ser composto por condutores de cobre sólido; capa externa em PVC não propagante à chama, com possibilidade de fornecimento nas cores azul, amarelo, preto, verde, branco, bege, marrom, laranja, vermelha ou cinza;
- Deve atender ao código de cores especificado abaixo:
  - par 1: azul-branco, com uma faixa azul (stripe) no condutor branco;
  - par 2: laranja-branco, com uma faixa laranja (stripe) no condutor branco;
  - par 3: verde-branco, com uma faixa verde (stripe) no condutor branco;
  - par 4: marrom-branco, com uma faixa marrom (stripe) no condutor branco.
- Exceder as características elétricas contidas na norma ANSI/TIA/EIA- 568-B.2-1 Categoria 6;
- Impedância característica de 100 Ohms;
- Deverá ser apresentado através de catálogos, testes das principais características elétricas em transmissões de altas velocidades (valores típicos) de ATENUAÇÃO (dB/100m), NEXT (dB), PSNEXT(dB), RL(dB), ACR(dB), para frequências de 100, 200, 350 e 550Mhz;

O fabricante preferencialmente deverá possuir Certificado ISO 9001 e ISO 14001.

**7.2. PATCH CORDS (CABOS DE MANOBRA) CATEGORIA 6**



Os patch cords ou cabos de manobra Categoria 6 têm como função a interligação entre o equipamento e o ponto terminal das facilidades de comunicação, a interligação entre as portas dos patch panels, ou a interligação entre as portas de um patch panel e um equipamento ativo de rede, como, por exemplo, um SWITCH, um HUB, ou um PABX. Todos os patch cords Cat.6 devem ser fornecidos em embalagem individual, manufaturados e testados pelo mesmo fabricante do cabeamento horizontal a ser implantado na edificação, ou seja, **não devem ser confeccionados em campo.**

Os patch cords UTP 4p Cat. 6 devem possuir conectores modulares de 8 posições do tipo RJ-45 de ambos os lados, e devem utilizar cabos de 4 pares, não blindado (UTP) 100  $\Omega$ , com condutores do tipo multifilar, ao invés de serem confeccionados com cabo UTP com condutores sólidos.

### **Especificações Gerais:**

- Devem atender aos requisitos dos itens 6.1 a 6.3 da norma ANSI/TIA/EIA–568–B.2, em todos os aspectos (características elétricas, mecânicas, etc.)
- Conforme o item 6.3 da ANSI/TIA/EIA–568–B.2, os patch cords devem utilizar um cabo de 4 pares , flexível, com condutores multifilares de 24 AWG
- Conforme o item 6.3.1 da ANSI/TIA/EIA–568–B.2, os patch cords devem ter conectores modulares de 8 posições do tipo RJ-45 (plug) de ambos os lados, especificado pelo IEC 60603-7, e o diâmetro do condutor isolado deve variar de, no mínimo 0,8 mm e, no máximo, 1,22 mm
- Conforme o item 6.3.2 da ANSI/TIA/EIA–568–B.2, os patch cords devem possuir o condutor branco em todos os pares, e este deve ser identificado com a cor do respectivo par (1–azul, 2–laranja, 3–verde, 4–marrom)
- Listados e/ou Verificados pelos Laboratórios UL®ou ETL®
- Deve suportar taxas de transmissão de, no mínimo, 1000 Mb/s, em frequência mínima de 250 MHz, conforme especifica a Categoria 6

Devem ser considerados patch cords de tamanhos variados, em função dos locais onde serão instalados, nas Salas de Telecomunicações (TR) ou nos Pontos de Telecomunicações do STCOM, de modo a viabilizar a organização dos mesmos. Sugestão de tamanhos: 0,90 m, 1,20 m, 1,50 m, 1,80 m, 2,10 m, 2,40 m, 2,70 m, 3,00 m e 5,00 m.



### **7.3. TOMADA MODULAR RJ-45 FÊMEA CATEGORIA 6**

As tomadas devem ter contatos do tipo IDC (Insulation Displacement Contact) na parte traseira, que deve estar conectada com um cabo UTP de 4 pares, e na parte frontal devem ter um conector modular de 8 posições do tipo RJ-45 fêmea, Categoria 6 (UTP Cat. 6), no qual poderão interligar conectores macho (plugs) do tipo RJ-45 ou RJ-11.

#### **Aplicabilidade:**

Sistemas de Cabeamento Estruturado para tráfego de voz, dados e imagens, segundo requisitos da norma ANSI/TIA/EIA-568-C.2 Categoria 6, para cabeamento horizontal ou secundário, uso interno, em ponto de acesso na área de trabalho para tomadas de serviço sem sistemas estruturados de cabeamento e em sistemas que requeiram grande margem de segurança sobre as especificações normalizadas para garantia de suporte às aplicações futuras.

#### **Descrição:**

- Possuir Certificação UL ou ETL LISTED
- Possuir Certificação ETL VERIFIED;
- Possuir certificação de canal para 6 conexões por laboratório de 3a. Parte ETL;
- Ter corpo em material termoplástico de alto impacto não propagante à chama que atenda a norma UL 94 V-0 (flamabilidade);
- O keystone deve ser compatível para as terminações T568A e T568B, segundo a ANSI/TIA/EIA-568-C.2;
- Possuir terminação do tipo 110 IDC (conexão traseira) estanhados para a proteção contra oxidação e permitir inserção de condutores de 22 AWG a 26 AWG;
- O conector fêmea deverá possibilitar a crimpagem dos 8 condutores ao mesmo tempo proporcionando deste modo uma conectorização homogênea.
- Suportar ciclos de inserção, na parte frontal, igual ou superior a 750 (setecentas e cinquenta) vezes com conectores RJ-45 e 200 inserções com RJ11;
- Suportar ciclos de inserção, igual ou superior a 200 (duzentas) vezes com terminações 110 IDC;
- Identificação da Categoria gravado na parte frontal do conector;



- Exceder as características elétricas contidas na norma ANSI/TIA/EIA- 568-C.2 Categoria 6;
- O produto deve cumprir com os requisitos quanto a taxa máxima de compostos que não agridam ao meio ambiente conforme a diretiva RoHS.
- O fabricante preferencialmente deverá apresentar certificação ISO 9001 e ISO 14001.

#### **7.4. PATCH PANEL RJ-45 CATEGORIAS 6**

##### **Aplicabilidade:**

Sistemas de Cabeamento Estruturado para tráfego de voz, dados e imagens, segundo requisitos da norma ANSI/TIA/EIA-568-C.2 Categoria 6, uso interno, para cabeamento horizontal ou secundário, em salas de telecomunicações (cross-connect) para distribuição de serviços em sistemas horizontais e em sistemas que requeiram grande margem de segurança sobre as especificações normalizadas para garantia de suporte às aplicações como Gigabit Ethernet 1000 Mbps (em modo half ou full-duplex e ATM CBIG)

##### **Descrição:**

- Possuir Certificação UL ou ETL LISTED
- Possuir Certificação ETL VERIFIED;
- O produto deve cumprir com os requisitos quanto a taxa máxima de compostos que não agridam ao meio ambiente conforme a norma RoHS.
- Possuir certificação de canal para 6 conexões por laboratório de 3a. Parte ETL;
- Painel frontal em termoplástico de alto impacto, não propagante a chama que atenda a norma UL 94 V-0 (flamabilidade), com porta etiquetas de identificação em acrílico para proteção;
- Apresentar largura de 19”, e altura de 1U ou 44,5mm para os Patch Panels de 24 portas e 2U ou 89mm para os Patch Panels de 48 portas.
- Ser disponibilizado em 24 ou 48 portas com conectores RJ-45 fêmea na parte frontal, estes devem ser fixados a circuitos impressos (para proporcionar melhor performance elétrica);



- Os conectores fêmea RJ-45 devem possuir as seguintes características: Atender a ANSI/TIA/EIA-568-C.2 Categoria 6, possuir vias de contato produzidas em bronze fosforoso
- Identificação do fabricante no corpo do produto;
- Possuir local para aplicação de ícones de identificação (para codificação);
- Fornecido de fábrica com ícones de identificação (nas cores azul e vermelha);
- Ser fornecido com guia traseiro perfurado, em material termoplástico de alto impacto, não propagante a chama que atenda a norma UL 94 V-0 (flamabilidade) com possibilidade fixação individual dos cabos, proporcionando segurança, flexibilidade e rapidez na montagem;
- Ser fornecido com acessórios para fixação dos cabos (velcros e cintas de amarração);
- Possuir em sua estrutura, elementos laterais em material metálico, que eliminem o risco de torção do corpo do Patch Panel;
- Suportar ciclos de inserção, igual ou superior a 200 (duzentas) vezes com terminações 110 IDC;
- Suportar ciclos de inserção, na parte frontal, igual ou superior a 750 (setecentas e cinquenta) vezes com conectores RJ-45 e 200 inserções com RJ11;
- Fornecido com instrução de montagem na língua Portuguesa;
- Exceder as características elétricas contidas na norma ANSI/TIA/EIA- 568-C.2 Categoria 6;

### **7.5. VOICE PANEL 50 PORTAS CAT.3**

Sistemas de Cabeamento Estruturado para tráfego de voz, uso interno, para cabeamento horizontal ou secundário, em salas de telecomunicação para o serviço de transmissão de voz, Categoria 3.

#### **Descrição:**

- Deverá ser fornecido em aço com pintura epóxi, resistente a corrosão e riscos;
- Deverá ter capacidade para 50 ramais telefônicos em somente 1U no Rack;
- Deverá ser composto por 5 módulos de conexão de 10 portas;



## PREGÃO ELETRÔNICO 004/2023/SEME

## EDITAL

- Tamanho deverá ser de 19" de largura, conforme requisitos da Norma ANSI/TIA/EIA-310D;
- Deve permitir terminação de condutores sólidos de 22 AWG a 26 AWG;
- Possuir identificação com número da posição na parte frontal e traseira;
- Deverá ter compatibilidade com patch cords conectorizados em RJ-11 ou RJ-45;
- Totalmente compatível com conectores plug RJ11;
- Permitir o uso de ferramenta punch-down na conexão dos condutores nas terminações 110 IDC traseiras;
- Desempenho garantido dentro dos limites da Norma EIA/TIA 568 para Cat.3;

### 7.6. GABINETE RACK FECHADO 19"

- Rack de piso 44U (1,94mt de altura) - 19"- profundidade mínima 1000mm com uma estrutura básica com 4 colunas estruturais em aço 1,5mm molduras superior e inferior em aço 2mm; com porta frontal embutida, armação em aço 1,5 mm de espessura, com visor em acrílico fume 2,0mm de espessura, com fechadura padrão e chave; 04 pés niveladores confeccionados em aço (bitola 8 mm); com laterais e fundos removíveis com aletas de ventilação e fecho rápido; com teto chanfrado (angulado) com abertura para 02 ou 04 ventiladores. Kit de 1º e 2º plano móvel 1,5 mm de espessura com furos 9x9 mm para porca gaiola; com 4 perfis de montagem 19" perfurados, em aço eletrozincado 1,5 mm, ajustáveis na profundidade; 2 longarinas de montagem; com 2 blendes laterais inferiores com passagem para cabos; com base de 1,9 mm de espessura com abertura na parte traseira para passagem de cabo; com kit ventilação forçada para teto com 4 ventiladores 110/220e com pintura epóxi-pó texturizada. Os racks não deverão utilizar solda entre perfis.
- O rack deverá ser acompanhado de kit mínimo de 100(cem) porcas gaiolas e parafusos.

### 8. MATERIAS DE INFRAESTRUTURA

Compreende –se por infraestrutura o conjunto de componentes necessários ao encaminhamento da passagem de cabos, para as aplicações multimídias, em todos os pontos do prédio. Fazem parte desta classificação: eletrocalhas, eletrodutos, caixas de passagem,





gabinetes, suporte de fixação, buchas, parafusos, etc.

Uma infraestrutura de rede deve se projetada de modo a suprir a dinâmica que a edificação possa vir a sofrer com construções ou reformas garantindo o investimento para no mínimo 10 anos.

O modelo básico de infraestrutura é comumente o composto por eletrocalhas e eletrodutos, pois apresentam uma excelente flexibilidade e capacidade de expansão, além de custo reduzido.

### **8.1. ELETRODUTOS**

Para os eletrodutos recomenda-se o metálico rígido do tipo "pesado". Não devem ser aceitos tubos flexíveis.

Devem ser utilizadas apenas curvas de 90 graus do tipo suave. Não são permitidas curvas fechadas de 90 graus.

Na tabela abaixo teremos a quantidade máxima de cabos UTP que podem ser instalados em eletrodutos. A menor bitola a ser utilizada deverá ser de 3/4" ou 2,10 cm. Estas quantidades são válidas para trajetórias onde existam no máximo duas curvas de 90 graus.

Diâmetro do Eletroduto em (mm)	Quantidade de cabos UTP
3/4" (21)	3
1" (27)	6
1 1/4" (35)	10
1 1/2" (41)	15
2" (53)	20
2 1/2" (63)	30
3" (78)	40

Cálculo baseado no diâmetro externo máximo de 6,3 mm para um cabo UTP e capacidade máxima permitida da Tabela 4.4-1 da TIA/EIA 569-A. Nessa tabela, o segmento de eletroduto tem comprimento máximo de 30 metros, duas curvas de 90 graus e taxa de ocupação de 40 %.

Para a instalação de um sistema de eletrodutos deve-se, obrigatoriamente, utilizar as derivações e seus acessórios tais como curvas, buchas, arruelas, etc. Para a fixação dos



eletrodutos junto às paredes deve-se utilizar braçadeiras, sendo recomendável as do tipo "D" e manter afastamento máximo de 1 metro entre as mesmas.

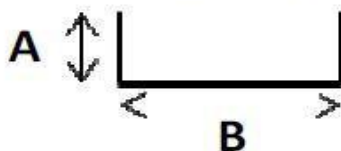
## 8.2. ELETROCALHAS

Eletrocalha lisa com tampa, tipo "C", em chapa de aço zincada contínua a quente com chapa 18 micra de camada de zinco por face, virola a 180 graus, com reforços estruturais para aumentar a capacidade de carga, tampa de pressão, fornecida em peças de 3 metros.

Capacidade das Eletrocalhas:

TABELA DE OCUPAÇÃO DE CABOS CATEGORIA 6 EM ELETROCALHAS - NORMA EIA/TIA 569-B										
A \ B	50	100	150	200	250	300	350	400	500	
50	22	44	66	88	110	132	154	176	221	
100	44	88	132	176	221	265	309	353	442	
150	66	132	198	265	331	397	464	530	663	
200	88	176	265	353	442	530	619	707	884	

Ocupação de cabos utilizando 25% da capacidade das eletrocalhas, conforme Norma para projetos de infra-estrutura de Telecomunicações EIA/TIA-569-B.



Para a instalação de um sistema de eletrocalhas, deve-se, obrigatoriamente, utilizar as derivações (curvas, flanges, "Ts", desvios, cruzetas, reduções etc...) nas medidas e funções compatíveis. Obrigatoriamente essas derivações devem ser do tipo suave, não contendo ângulos agudos que superem o mínimo raio de curvatura dos cabos, prejudicando o desempenho do sistema.

## 8.3. CONDULETES PARA TOMADA MODULAR RJ-45

Os conduletes são utilizados para colocação de tomadas (conectores RJ-45 fêmea). Os conduletes devem ser de 1" para uma ou duas tomadas.

Eles devem ser fundidos em liga de alumínio, alinhamento em 90° com entradas rosqueadas e tampas de inspeção parafusadas com fechamento em borracha para não infiltração de líquidos. Os conduletes devem possibilitar um encaixe perfeito para as tomadas, tampas cegas e ícones de identificação.



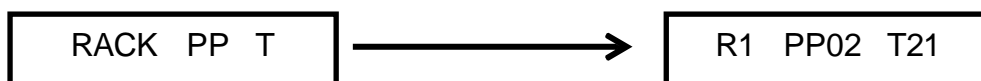
#### **8.4. CAIXAS DE PISO**

As caixas de piso serão utilizadas para acomodar os conectores RJ-45 Categoria 6. Elas devem ser manufaturadas em corpo de aço carbono galvanizado a fogo, tampa basculante em alumínio fundido, suporte ou base para tomadas em aço galvanizado a fogo com durações para tomadas elétricas (padrão brasileiro), tomadas telefônicas e tomadas de dados de qualquer marca (LF 1200 EP). As caixas devem possibilitar um encaixe perfeito para as tomadas, tampas cegas e ícones de identificação.

#### **9. IDENTIFICAÇÃO DOS COMPONENTES**

Os sistemas de cabeamento estruturado normalmente envolvem uma grande quantidade de cabos de diversos tipos, em diversos caminhos e diferentes conexões, que requerem um esquema de identificação que permita a fácil localização física das tomadas, portas de patch panel, bem como o encaminhamento dos cabos.

A identificação deverá estar fixada externamente no espelho da tomada em cada ponto de rede, de forma que permita a rápida visualização e identificação do ponto quando necessário, devendo seguir a seguinte regra:



Rack – Numero do Rack – de 1 a n

PP – Numero do Patch Panel – de 1 a n T – N° da

Porta do Patch Panel – de 1 a n

As etiquetas devem ser fixadas da seguinte maneira:

- Nos espelhos das tomadas: Acima ou a esquerda do conector

Todos os cabos do cabeamento o horizontal e os cabos de manobra deverão estar identificados nas duas extremidades através de etiquetas plásticas autoadesivas, seguindo o seguinte padrão:



**PREGÃO ELETRÔNICO 004/2023/SEME**

**EDITAL**

C – nnn – Numero sequencial do cordão

C - nnn



C - 001





# Anexo II do Termo de Referência

*(Classificação de Bens)*



PREFEITURA MUNICIPAL DE CABO FRIO  
**Secretaria Municipal de Educação**  
*Superintendência de Infraestrutura e Patrimônio*

**Classificação de Bens - Cabeamento**

ITEM	ESPECIFICAÇÃO	Classificação dos bens	ITEM	ESPECIFICAÇÃO	Classificação dos bens
1	CABO DE REDE CAT6 CMX 305M AZUL	C	14	KEYSTONE RJ45 CAT6	C
2	CABO DE REDE CAT6 CMX 305M VERMELHO	C	15	PLACA CEGA 1U	C
3	CABO DE REDE CAT6 CMX 305M BRANCO	C	16	GUIA PARA CABOS 1U FECHADO	C
4	CABO DE REDE CAT6 CMX 305M PRETO	C	17	RACK PERFURADO 44U	P
5	CONECTOR RJ45 MACHO CAT6	C	18	RÉGUA DE 08 TOMADA 10A 19"	C
6	ORGANIZADOR DE CABO VELCRO DF	C	19	KIT RODIZIO PARA RACK	C
7	CAPA SNAPIN DE BORRACHA	C	20	KIT PORCA GAIOLA COM 100 UNIDADES (1 PORCA + 1 PARAFUSO= 1 UNIDADE)	C
8	PATCH CABLE INJETADO AZUL 2,5M	C	21	PATCH PANEL 24P CAT6	C
9	PATCH CABLE INJETADO VERMELHO 2,5M	C	22	VOICE PANEL 50P CAT.3	C
10	PATCH CABLE INJETADO AZUL 25CM	C	23	SWITCH TP-LINK 48 PORTAS GIGABIT	P
11	PATCH CABLE INJETADO AZUL 1M	C	24	TAMPA CONDULETE PVC CINZA 2 RJ45 1" INPOL	C
12	PATCH CABLE INJETADO VERMELHO 25CM	C	25	KIT TESTE CABO DE REDE	C
13	PATCH CABLE INJETADO VERMELHO 1M	C	26	FITA PARA ROTULADOR BROTHER M231 BRANCA ESCRITA PRETA PLÁSTICA BROTHER	C

**PORTARIA Nº 448, DE 13 DE SETEMBRO DE 2002**

**Art. 2º** - Para efeito desta Portaria, entende-se como material de consumo e material permanente:

**I - Material de consumo** – aquele que em razão de seu uso corrente e da definição da Lei nº 4.320/1964 perde normalmente sua identidade física e/ou tem sua utilização limitada a dois anos;

**II - Material permanente** – aquele que em razão de seu uso corrente não perde a sua identidade física, e/ou tem uma durabilidade superior a dois anos.

**Art. 3º** - Na classificação da despesa serão adotados os seguintes parâmetros excludentes, tomados em conjunto, para a identificação do material permanente:

*I - Durabilidade, quando o material em uso normal perde ou tem reduzidas as suas condições de funcionamento, no prazo máximo de dois anos;*

*II - Fragilidade, cuja estrutura esteja sujeita a modificação, por ser quebradiço ou deformável, caracterizando-se pela irreversibilidade e/ou perda de sua identidade;*

*III - Perecibilidade, quando sujeito a modificações (químicas ou físicas) ou que se deteriora ou perde sua característica normal de uso;*

*IV - Incorporabilidade, quando destinado à incorporação a outro bem, não podendo ser retirado sem prejuízo das características do principal; e*

*V - Transformabilidade, quando adquirido para fim de transformação.*

**Legenda:**

**C = Consumo**

**P = Permanente**





## **ANEXO II**

### **MODELO DE PROPOSTA DE PREÇOS**

**À SECRETARIA MUNICIPAL DE EDUCAÇÃO DE CABO FRIO**

**Objeto:** Aquisição de material e equipamentos para instalação de sistema de cabeamento estruturado nas dependências do Centro Educacional Darcy Ribeiro – Secretaria Municipal de Educação de Cabo Frio, com o intuito de atender as necessidades da Secretaria Municipal de Educação de Cabo Frio, conforme quantidades e exigências estabelecidas no Termo de Referência, Anexo I do Edital de Pregão Eletrônico nº 004/2023/SEME Processo: nº 920/2023/SEME.

<b>RAZÃO SOCIAL DO LICITANTE</b>			
<b>CNPJ:</b>			
<b>Insc. Estadual:</b>			
<b>Endereço:</b>			
<b>Cidade:</b>		<b>Estado:</b>	
<b>E-mail:</b>			
<b>Telefone (s):</b>			
<b>INFORMAÇÕES PARA PAGAMENTOS</b>			
<b>Banco:</b>			
<b>Agência:</b>			
<b>Conta:</b>			
<b>REPRESENTANTE LEGAL PARA FINS DE ASSINATURA DO CONTRATO</b>			
<b>Nome:</b>			
<b>Nacionalidade:</b>		<b>Estado Civil:</b>	
<b>RG:</b>		<b>CPF:</b>	
<b>E-mail:</b>			
<b>Telefone:</b>			



**A) Planilha da Proposta:**

LOTE	item	MATERIAL	UND MED	QTD	PREÇO UNITÁRIO	PREÇO TOTAL
<b>1 (CABEAMENTO)</b>	1.1	<b>CABO DE REDE CAT6 CMX 305M AZUL U/UTP CAT.6, 24/23AWG 4P, CERTIFICADO ANSI/ TIA-568-C.2 CATEGORY 6, NBR 14703, NBR 14705, ISO/ IEC 11801 E IEC 60332, CLASSE DE FLAMABILIDADE: NBR 14705 CMX: DEVE ESTAR DE ACORDO COM IEC 60332-3-25, MARCA/ MODELO DE REFERÊNCIA OU SIMILAR: NEXANS/ FURUKAWA</b>	UND	12	R\$	R\$
	1.2	<b>CABO DE REDE CAT6 CMX 305M, COR VERMELHO, U/UTP CAT.6, 24/23AWG 4P, CERTIFICADO ANSI/ TIA-568-C.2 CATEGORY 6, NBR 14703, NBR 14705, ISO/ IEC 11801 E IEC 60332, CLASSE DE FLAMABILIDADE: NBR 14705 CMX: DEVE ESTAR DE ACORDO COM IEC 60332-3-25, MARCA/ MODELO DE REFERÊNCIA OU SIMILAR: NEXANS/ FURUKAWA</b>	UND	12	R\$	R\$
	1.3	<b>CABO DE REDE CAT6 CMX 305M, COR: BRANCO, U/UTP CAT.6, 24/23AWG 4P, CERTIFICADO ANSI/ TIA-568-C.2 CATEGORY 6, NBR 14703, NBR 14705, ISO/ IEC 11801 E IEC 60332, CLASSE DE FLAMABILIDADE: NBR 14705 CMX: DEVE ESTAR DE ACORDO COM IEC 60332-3-25, MARCA/ MODELO DE REFERÊNCIA OU SIMILAR: NEXANS/ FURUKAWA</b>	UND	12	R\$	R\$
	1.4	<b>CABO DE REDE CAT6 CMX 305M, COR: PRETO, U/UTP CAT.6, 24/23AWG 4P, CERTIFICADO ANSI/ TIA-568-C.2 CATEGORY 6, NBR 14703, NBR 14705, ISO/ IEC 11801 E IEC 60332, CLASSE DE FLAMABILIDADE: NBR 14705 CMX: DEVE ESTAR DE ACORDO COM IEC 60332-3-25, MARCA/ MODELO DE REFERÊNCIA OU SIMILAR: NEXANS/ FURUKAWA</b>	UND	12	R\$	R\$
	1.5	<b>CONECTOR RJ 45 MACHO CAT 6 PL. MATERIAL TERMOPLÁSTICO DE ALTO IMPACTO NÃO PROPAGANTE A CHAMA, POSSUIR VIAS DE CONTATO PRODUZIDAS EM BRONZE FOSFOROSO COM CAMADAS DE NÍQUEL E DE OURO, PARA A PROTEÇÃO CONTRA OXIDAÇÃO, GARRAS DUPLAS PARA GARANTIA DE VINCULAÇÃO ELÉTRICA COM AS VEIAS DO CABO IDEAIS PARA CABOS FLEXÍVEIS. NORMA EIA/ TIA 568 C.2. HOMOLOGAÇÃO DA ANATEL. PACOTE COM 100 UNIDADES</b>	UND	07	R\$	R\$
	1.6	<b>ORGANIZADOR DE CABOS VELCRO DUPLA FACE PRETO OU AZUL, 3MT DE COMPRIMENTO COM 20MM DE LARGURA; MARCA/ MODELO DE REFERÊNCIA OU SIMILAR: MULTITOC MUV0005</b>	UND	60	R\$	R\$
	1.7	<b>CAPA SNAP IN DE BORRACHA PARA CONECTOR RJ45 TRANSPARENTE. PACOTE COM 300 UNIDADES</b>	UND	02	R\$	R\$
	1.8	<b>PATCH CABLE INJETADO AZUL 2,5/3M CAT6. CABO FLEXÍVEL DE PAR TRANÇADO, CABO DIRETO, BITOLA 24 AWG, CERTIFICADO ROHS, ANATEL, EIA/ TIA 568-B.2-1, ISO/ IEC 11801, CAPA PROTETORA (BOTA) DO MESMO DIMENSIONAL DO CONECTOR RJ-45, COM TRAVA INTERNA AO RJ45 E PROTEÇÃO À LINGUETA DE TRAVAMENTO. NÃO SERÃO ACEITOS</b>	UND	360	R\$	R\$



**PREGÃO ELETRÔNICO 004/2023/SEME**

**EDITAL**

	CORDÕES NÃO INDUSTRIALIZADOS. MARCA / MODELO DE REFERÊNCIA OU SIMILAR: FURUKAWA/ CABLIX				
1.9	<b>PATCH CABLE INJETADO VERMELHO 2,5M CAT6.</b> CABO FLEXÍVEL DE PAR TRANÇADO, CABO DIRETO, BITOLA 24 AWG, CERTIFICADO ROHS, ANATEL, EIA/ TIA 568-B.2-1, ISO/ IEC 11801, CAPA PROTETORA (BOTA) DO MESMO DIMENSIONAL DO CONECTOR RJ-45, COM TRAVA INTERNA AO RJ45 E PROTEÇÃO À LINGUETA DE TRAVAMENTO. NÃO SERÃO ACEITOS CORDÕES NÃO INDUSTRIALIZADOS. MARCA/ MODELO DE REFERÊNCIA OU SIMILAR: FURUKAWA/ CABLIX.	UND	120	R\$	R\$
1.10	<b>PATCH CABLE INJETADO AZUL 25CM CAT6.</b> CABO FLEXÍVEL DE PAR TRANÇADO, CABO DIRETO, BITOLA 24 AWG, CERTIFICADO ROHS, ANATEL, EIA/ TIA 568-B.2-1, ISO/ IEC 11801, CAPA PROTETORA (BOTA) DO MESMO DIMENSIONAL DO CONECTOR RJ-45, COM TRAVA INTERNA AO RJ45 E PROTEÇÃO À LINGUETA DE TRAVAMENTO. NÃO SERÃO ACEITOS CORDÕES NÃO INDUSTRIALIZADOS. MARCA/ MODELO DE REFERÊNCIA OU SIMILAR: FURUKAWA/ CABLIX.	UND	540	R\$	R\$
1.11	<b>PATCH CABLE INJETADO AZUL 1M CAT6.</b> CABO FLEXÍVEL DE PAR TRANÇADO, CABO DIRETO, BITOLA 24 AWG, CERTIFICADO ROHS, ANATEL, EIA/ TIA 568-B.2-1, ISO/ IEC 11801, CAPA PROTETORA (BOTA) DO MESMO DIMENSIONAL DO CONECTOR RJ-45, COM TRAVA INTERNA AO RJ45 E PROTEÇÃO À LINGUETA DE TRAVAMENTO. NÃO SERÃO ACEITOS CORDÕES NÃO INDUSTRIALIZADOS. MARCA/ MODELO DE REFERÊNCIA OU SIMILAR: FURUKAWA/ CABLIX.	UND	60	R\$	R\$
1.12	<b>PATCH CABLE INJETADO VERMELHO 25CM CAT6.</b> CABO FLEXÍVEL DE PAR TRANÇADO, CABO DIRETO, BITOLA 24 AWG, CERTIFICADO ROHS, ANATEL, EIA/ TIA 568-B.2-1, ISO/ IEC 11801, CAPA PROTETORA (BOTA) DO MESMO DIMENSIONAL DO CONECTOR RJ-45, COM TRAVA INTERNA AO RJ45 E PROTEÇÃO À LINGUETA DE TRAVAMENTO. NÃO SERÃO ACEITOS CORDÕES NÃO INDUSTRIALIZADOS. MARCA/ MODELO DE REFERÊNCIA OU SIMILAR: FURUKAWA/ CABLIX.	UND	120	R\$	R\$
1.13	<b>PATCH CABLE INJETADO VERMELHO 1M CAT6.</b> CABO FLEXÍVEL DE PAR TRANÇADO, CABO DIRETO, BITOLA 24 AWG, CERTIFICADO ROHS, ANATEL, EIA/ TIA 568-B.2-1, ISO/ IEC 11801, CAPA PROTETORA (BOTA) DO MESMO DIMENSIONAL DO CONECTOR RJ-45, COM TRAVA INTERNA AO RJ45 E PROTEÇÃO À LINGUETA DE TRAVAMENTO. NÃO SERÃO ACEITOS CORDÕES NÃO INDUSTRIALIZADOS. MARCA/ MODELO DE REFERÊNCIA OU SIMILAR: FURUKAWA/ CABLIX.	UND	60	R\$	R\$
1.14	<b>CONECTOR KEYSTONE CAT6 RJ45 TOMADA FÊMEA,</b> CORPO EM TERMOPLÁSTICO DE ALTO IMPACTO NÃO PROPAGANTE À CHAMA, COR	UND	360	R\$	R\$



**PREGÃO ELETRÔNICO 004/2023/SEME**

**EDITAL**

		<b>BRANCO, MARCA/ MODELO DE REFERÊNCIA OU SIMILAR: FURUKAWA</b>				
1.15		<b>KIT TESTE CABO DE REDE NOYafa NF-8209, TESTE CABO ABERTO, EM CURTO, CRUZADO, MEDE COMPRIMENTO DO CABO 2,5 A 120 METROS, DIGITALIZADOR - MODO ANALÓGICO/ DIGITAL/ POE PARA LOCALIZAR CABOS LAN, POE - DISPONÍVEL PARA PADRÃO OU NÃO PADRÃO POE SWITCH (5 - 60V) IDENTIFICAR EM OU AF PADRÃO DO TIPO PSE.</b>	UND	1	R\$	R\$
1.16		<b>FITA PARA ROTULADOR BROTHER M231 BRANCA ESCRITA PRETA PLÁSTICA BROTHER, TIPO DA FITA: TÉRMICA COMPRIMENTO: 8 METROS, LARGURA: 12MM COR DA FITA: BRANCA COR DA LETRA: PRETA</b>	UND	12	R\$	R\$
2.1	<b>2 ( RACK)</b>	<b>FRENTE FALSA 1U PADRÃO RACK 19" (PLACA CEGA), ALTURA: 1U OU 44,45 MM, LARGURA: 480 MM (PADRÃO 19"), ESPESSURA: 8MM, AÇO SAE 1020 E REVESTIDA POR UM ACABAMENTO DURÁVEL DE PINTURA ELETROSTÁTICA A PÓ TEXTURIZADA NA COR PRETA</b>	UND	55	R\$	R\$
2.2		<b>GUIA CABO HORIZONTAL RACK 19" 1U 80MM, ALTURA DE 1U, PROFUNDIDADE DE 80MM, PADRÃO 19", TAMPA TIPO CLICK, FABRICADO EM CHAPA DE AÇO</b>	UND	29	R\$	R\$
2.3		<b>RACK SERVIDOR PERFURADO 44U X 1070MM, PORTA FRONTAL E TRASEIRA PERFURADA COM FECHADURA ESCAMOTEÁVEL, PAINÉIS LATERAIS REMOVÍVEIS COM FECHO RÁPIDO E ALETAS DE VENTILAÇÃO, ROBUSTES ESTRUTURAL COM DOIS QUADROS SOLDADOS, FRONTAL E TRASEIRO, TETO COM ABERTURA PERMANENTE PARA ATÉ QUATRO EXAUSTORES E UMA PASSAGEM DE CABOS, QUATRO ABERTURAS PARA PASSAGEM DE CABOS DESTACÁVEIS NA BASE, BASE DO PISO FECHADA IDEAL PARA ACOMODAR NOBREAKS, PÉS NIVELADORES, ALTURA ÚTIL 44U, ALTURA EXTERNA 2060MM, LARGURA INTERNA 19", LARGURA EXTERNA 600MM PROFUNDIDADE INTERNA 1020MM, PROFUNDIDADE EXTERNA 1070MM, COR PRETO. MARCA/ MODELO DE REFERÊNCIA OU SIMILAR: RACKFORT RFRSP44U1070</b>	UND	2	R\$	R\$
2.4		<b>RÉGUA DE 08 TOMADAS 19", BIFASICO 110/200 10A, PADRÃO BRASILEIRO ABNT NBR 14136</b>	UND	11	R\$	R\$
2.5		<b>KIT RODIZIO PARA RACK - ESPIGA GIRATÓRIA NOS QUATRO RODIZIOS. 2 RODIZIOS COM FREIO, 2 RODIZIOS SEM FREIO. MARCA/ MODELO DE REFERÊNCIA OU SIMILAR: RACKFORT RSKR</b>	UND	05	R\$	R\$
2.6		<b>KIT PORCA GAIOLA 100 UNIDADES, PORCA GAIOLA, COMPOSTO POR UM PARAFUSO CABEÇA PHILIPS PANELA M5 ( ESPESSURA DA ROSCA) X 15MM ( COMPRIMENTO DA ROSCA) E UMA PORCA COMPATÍVEL COM FIXAÇÃO TIPO "GAIOLA" CONJUNTO REVESTIDO DE PLÁSTICO DE ENGENHARIA ABS. EMBALAGEM COM 100 UNIDADES</b>	UND	06	R\$	R\$



**PREGÃO ELETRÔNICO 004/2023/SEME**

**EDITAL**

	MARCA/ MODELO DE REFERÊNCIA OU SIMILAR: RACKFORT RFKPG100U				
2.7	<b>PATCH PANEL MODULAR LCS3 24 PORTAS</b> RJ45 EQUIPADO CAT6 1U 19". COMPLETO COM QUICK-FIX DE NOVA GERAÇÃO PARA MONTAGEM AUTOMÁTICA (SEM NECESSIDADE DE PARAFUSOS) NAS COLUNAS DE GABINETES OU GABINETES, COM GUIA DE CABO TRASEIRO PARA SEGURAR OS CABOS DURANTE A MANUTENÇÃO, EQUIPADO COM 4 CASSETES DE 6 CAT. 6 CONECTORES RJ 45 LCS3 DE CONEXÃO RÁPIDA (SEM NECESSIDADE DE FERRAMENTAS), COM MARCAÇÃO 568 A/B, EM CONFORMIDADE COM AS NORMAS ISO/ IEC 11801 EDIÇÃO 3.0 (2017) E EIA/ TIA 568 C2-1, REMOÇÃO AUTOMÁTICA DO CASSETE POR SIMPLES PRESSÃO. MARCA/ MODELO DE REFERÊNCIA OU SIMILAR: LEGRAND LCS3	UND	36	R\$	R\$
2.8	<b>VOICE PANEL 50 PORTAS COM GUIA TRASEIRO</b> - PAINEL PARA DISTRIBUIÇÃO *CAT.3* COM 50 PORTAS, PARA INSTALAÇÃO EM RACK DE 19", OCUPA APENAS 1U, PORTAS FRONTAIS MONTADAS COM RJ45 E AS TRASEIRAS MONTADAS COM CONECTOR IDC 110 DE 04 VIAS, CABO PARA ATERRAMENTO, ACOMPANHA KIT PORCA GAIOLA, COR <b>PRETO</b>	UND	01	R\$	R\$
2.9	<b>SWITCH GIGABIT DE 48-PORTAS</b> , FONTE DE ALIMENTAÇÃO 100-240VAC, 50/60HZ, MONTAGEM RACK MOUNTABLE, CAPACIDADE DE COMUTAÇÃO 96GBPS, TAXA DE ENCAMINHAMENTO DE PACOTES 71.4 MPPTS, BUFFER DE MEMÓRIA 12MB, CERTIFICAÇÃO FCC, CE, ROHS, PADRÕES E PROTOCOLOS IEEE 802.3I, IEEE 802.3U, IEEE 802.3AB, IEEE 802.3X, INTERFACE 48 PORTAS RJ45 10/100/1000 MBPS (AUTO NEGOCIAÇÃO/ AUTO MDI/ MDIX). MARCA/ MODELO DE REFERÊNCIA OU SIMILAR: T-LINK TL-SG1048	UND	10	R\$	R\$
2.10	<b>TAMPA CONDULETE PVC CINZA 2 RJ45 1"</b> INPOL, ALTURA: 22 CM, COMPRIMENTO: 5 CM, COR: <b>CINZA</b> , LARGURA: 16 CM, MATERIAL: PVC, MODELO: 247	UND	192	R\$	R\$
<b>Valor Total Estimado da Contratação:</b>		<b>R\$ ---</b>			

- B) Validade da Proposta 90 dias;**
- C)** A empresa vencedora poderá ter que apresentar prospecto, ficha técnica ou outros documentos com informações que permitam a perfeita identificação e qualificação do item licitado;
- D)** A proposta de preços ajustada ao lance final deverá conter o valor numérico dos preços ou do percentual de desconto, unitários e totais, não podendo exceder o valor do lance final;



**PREGÃO ELETRÔNICO 004/2023/SEME**

**EDITAL**

- E)** Quando da atualização da proposta de preço, o licitante deverá atualizar observando os valores, ou percentual de desconto, unitários e globais os quais deverão ser menores ou iguais aos valores estimados, ou maiores ou iguais aos percentuais de desconto estimados, usados de referência e expressos no Anexo I - Termo de Referência;
- F)** O preço proposto deve compreender todas as despesas concernentes ao fornecimento do(s) material (is), bem como Impostos, Tributos, Frete, Contratação de Pessoal, entre outros, que deverão correr totalmente por conta da Empresa vencedora;
- G)** Declaramos para todos os efeitos legais que, ao apresentar esta proposta, com os preços e prazos acima indicados, estamos de pleno acordo com as condições gerais e especiais estabelecidas para esta licitação, as quais nos submetemos incondicional e integralmente;
- H)** Declaramos que até a presente data inexistem fatos impeditivos a participação desta empresa ao presente certame licitatório, ciente da obrigatoriedade de declarar ocorrências posteriores;
- I)** Declaramos que não possuímos em nosso quadro funcional servidor público ou dirigente de órgão ou entidade contratante ou responsável pela licitação, conforme art. 9 da lei nº 8.666/93, e não possuímos em nosso quadro societário servidor público da ativa, ou empregado de empresa pública ou de sociedade de economia mista;
- J)** Declaramos, ainda, sob as penas da lei, que não estamos cumprindo pena de inidoneidade para licitar e contratar com a Administração Pública, em qualquer de suas esferas Federal, Estadual e Municipal, inclusive no Distrito Federal, conforme art. 97 da Lei nº 8.666/93.

\_\_\_\_\_, \_\_\_\_ de \_\_\_\_\_ de 2023

\_\_\_\_\_  
Razão Social da Empresa  
Nº CNPJ

\_\_\_\_\_  
Representante Legal





## **ANEXO III**

**DECLARAÇÃO QUE NÃO EMPREGA MENOR  
CONFORME DISPOSTO NO INC. XXXIII, DO ART. 7º DA CONSTITUIÇÃO FEDERAL**

**Pregão Eletrônico nº 004/2023/SEME**

**Processo: nº 920/2023/SEME**

**Objeto:** Aquisição de material e equipamentos para instalação de sistema de cabeamento estruturado nas dependências do Centro Educacional Darcy Ribeiro – Secretaria Municipal de Educação de Cabo Frio, com o intuito de atender as necessidades da Secretaria Municipal de Educação de Cabo Frio, conforme quantidades e exigências estabelecidas no Termo de Referência, Anexo I do Edital de Pregão Eletrônico nº 004/2023/SEME Processo: nº 920/2023/SEME.

A empresa \_\_\_\_\_, devidamente inscrita, no CNPJ sob o nº \_\_\_\_\_, com sede \_\_\_\_\_, nº \_\_\_\_\_, Bairro \_\_\_\_\_, na cidade de \_\_\_\_\_, por intermédio de seu representante legal, o Sr. \_\_\_\_\_, portador do CPF nº \_\_\_\_\_, DECLARA, para fins do disposto no inciso V do art. 27 da Lei Federal nº 8.666/93, acrescido pela Lei nº 9.854/1999, que não emprega menor de 18 (Dezoito) anos em trabalho noturno, perigoso ou insalubre e não emprega menor de 16 (Dezesseis) anos, salvo na condição de aprendiz.

\_\_\_\_\_, \_\_\_\_\_, de \_\_\_\_\_, de 2023.

\_\_\_\_\_  
Representante legal  
CPF



## **ANEXO IV**

### **DECLARAÇÃO DE ENQUADRAMENTO COMO BENEFICIÁRIA DA LEI COMPLEMENTAR Nº123 DE 2006**

#### **Pregão Eletrônico nº 004/2023/SEME**

#### **Processo: nº 920/2023/SEME**

**Objeto:** Aquisição de material e equipamentos para instalação de sistema de cabeamento estruturado nas dependências do Centro Educacional Darcy Ribeiro – Secretaria Municipal de Educação de Cabo Frio, com o intuito de atender as necessidades da Secretaria Municipal de Educação de Cabo Frio, conforme quantidades e exigências estabelecidas no Termo de Referência, Anexo I do Edital de Pregão Eletrônico nº 004/2023/SEME Processo: nº 920/2023/SEME.

*Ao(à) Pregoeiro(a) e Equipe de Apoio da Secretaria Municipal de Educação de Cabo Frio*

Declaro para os devidos fins e sob as penalidades da Lei, que a empresa: \_\_\_\_\_, inscrita no CNPJ sob o nº \_\_\_\_\_, está enquadrada como \_\_\_\_\_ (Microempresa, EPP, Equiparada), e cumpre os requisitos estabelecidos no artigo 3º da Lei Complementar nº 123, de 14 de dezembro de 2006, e está apta a usufruir do tratamento favorecido estabelecido nos artigos 42 ao 49 da referida lei. Outrossim, declaro, que não existe qualquer impedimento entre os previstos nos incisos do § 4º do artigo 3º da Lei Complementar nº 123/2006.

E que caso haja restrição fiscal ou trabalhista nos documentos de habilitação, pretendemos utilizar o prazo previsto no art. 43, § 1º da Lei Complementar 123/2006, para regularização, estando ciente que, do contrário, decairá o direito à contratação, estando sujeita às sanções previstas no art. 81 da Lei Federal 8.666/93.

\_\_\_\_\_, \_\_\_\_\_, de \_\_\_\_\_, de 2023.

\_\_\_\_\_  
Representante legal  
CPF



## **ANEXO V**

### **DECLARAÇÃO DE ATENDIMENTO ÀS OBRIGATORIEDADES AMBIENTAIS**

À SECRETARIA MUNICIPAL DE EDUCAÇÃO DE CABO FRIO

**Pregão Eletrônico nº 004/2023/SEME**

**Processo: nº 920/2023/SEME**

**Objeto:** Aquisição de material e equipamentos para instalação de sistema de cabeamento estruturado nas dependências do Centro Educacional Darcy Ribeiro – Secretaria Municipal de Educação de Cabo Frio, com o intuito de atender as necessidades da Secretaria Municipal de Educação de Cabo Frio, conforme quantidades e exigências estabelecidas no Termo de Referência, Anexo I do Edital de Pregão Eletrônico nº 004/2023/SEME Processo: nº 920/2023/SEME.

Declaro, sob as penas da Lei nº 6.938/1981, que a empresa \_\_\_\_\_, inscrita no CNPJ/MF sob o nº \_\_\_\_\_, através do Sr. \_\_\_\_\_, Cédula de Identidade nº \_\_\_\_\_, devidamente identificado, que atendemos aos critérios de qualidade ambiental e sustentabilidade socioambiental, respeitando as normas de proteção do meio ambiente, certificados de produção e distribuição, e demais obrigatoriedades ambientais pertinentes dos órgãos ambientais competentes quando solicitadas como requisito para execução/ entrega do item. Por ser a expressão da verdade, firmamos a presente.

\_\_\_\_\_, \_\_\_\_\_, de \_\_\_\_\_, de 2023.

\_\_\_\_\_  
Representante legal  
CPF



## **ANEXO VI**

### **DECLARAÇÃO REFERENTE À HABILITAÇÃO**

À SECRETARIA MUNICIPAL DE EDUCAÇÃO DE CABO FRIO

**Pregão Eletrônico nº 004/2023/SEME**

**Processo: nº 920/2023/SEME**

**Objeto:** Aquisição de material e equipamentos para instalação de sistema de cabeamento estruturado nas dependências do Centro Educacional Darcy Ribeiro – Secretaria Municipal de Educação de Cabo Frio, com o intuito de atender as necessidades da Secretaria Municipal de Educação de Cabo Frio, conforme quantidades e exigências estabelecidas no Termo de Referência, Anexo I do Edital de Pregão Eletrônico nº 004/2023/SEME Processo: nº 920/2023/SEME.

A empresa \_\_\_\_\_ CNPJ:  
\_\_\_\_\_ **declara**, sob as penas da lei, que atende plenamente todos os requisitos de habilitação exigidos para participar do Pregão Eletrônico nº **004/2023/SEME**

\_\_\_\_\_, \_\_\_\_\_, de \_\_\_\_\_, de 2023.

\_\_\_\_\_  
Representante legal  
CPF



## **ANEXO VII**

### **ANÁLISE ECONÔMICA-FINANCEIRA**

À SECRETARIA MUNICIPAL DE EDUCAÇÃO DE CABO FRIO

A/C Pregoeiro(a) e Equipe

REF.: **PREGÃO ELETRÔNICO Nº 004/2023/SEME**

**Processo Administrativo nº 920/2023/SEME**

Empresa: \_\_\_\_\_ CNPJ: \_\_\_\_\_

A situação financeira das licitantes será aferida por meio dos índices de:

- Liquidez Corrente – LC;
- Liquidez Geral – LG E
- Solvência Geral – SG.

$$LC = \frac{\text{Ativo Circulante}}{\text{Passivo Circulante}}$$

$$LG = \frac{\text{Ativo Circulante (+) Realizável a Longo Prazo}}{\text{Passivo Circulante (+) Exigível a Longo Prazo}}$$

$$SG = \frac{\text{Ativo Total}}{\text{Passivo Circulante (+) Exigível a Longo Prazo}}$$

\_\_\_\_\_, \_\_\_\_\_, de \_\_\_\_\_, de 2023.

*Os índices calculados, obrigatoriamente, acompanharão as demonstrações contábeis, sendo consideradas habilitadas as empresas que apresentarem os seguintes resultados:*

<b>Liquidez corrente</b>	<i>índice maior ou igual a 1,00</i>
<b>Liquidez geral</b>	<i>índice maior ou igual a 1,00</i>
<b>Solvência geral</b>	<i>índice menor ou igual a 1,00</i>



## **ANEXO VIII**

**MINUTA DE CONTRATO **XX/2023/SEME****

**PROCESSO nº 920/2023/SEME**

**CONTRATO Nº **XXX / 2023****

**MODALIDADE: PREGÃO ELETRÔNICO Nº 004/ 2023/SEME**

**PROCESSO ADMINISTRATIVO Nº 920/2023/SEME**

**CONTRATO QUE ENTRE SI FAZEM O MUNICÍPIO DE CABO FRIO, AQUI DESIGNADA “CONTRATANTE” E **E** \_\_\_\_\_, EMPRESA AQUI DESIGNADA “CONTRATADA” PARA AQUISIÇÃO DE MATERIAL E EQUIPAMENTOS PARA INSTALAÇÃO DE SISTEMA DE CABEAMENTO ESTRUTURADO NAS DEPENDÊNCIAS DO CENTRO EDUCACIONAL DARCY RIBEIRO – SECRETARIA MUNICIPAL DE EDUCAÇÃO DE CABO FRIO.**

O “**MUNICÍPIO DE CABO FRIO**”, pessoa jurídica de direito público interno, CNPJ nº 28.549.483/0001-05, com sede na Cidade de Cabo Frio à Praça Tiradentes s/nº, Centro – Cabo Frio/RJ, neste ato representado por sua **SECRETÁRIA MUNICIPAL DE EDUCAÇÃO**, o Sr<sup>a</sup>: **Elicéa da Silveira**, brasileira, XXXX, XXXXXXXXXXXX, portadora da Carteira de Identidade (RG) nº XXXXXXXXXXXX, expedida pelo “XXXX” inscrito no C.P.F. sob o nº XXXXXXXXXXXXXX, residente e domiciliada na XXXXXXXXXXXXXXXXXXXXXXXXXXXXXXXXXXXX, neste ato denominada **CONTRATANTE** e XXXXXXXXXXXXXXXXXXXXXXXXXXXXXXXX, inscrita no CNPJ sob o nº XXXXXXXXXXXXXXXX, situada a XXXXXXXXXXXXXXXXXXXXXXXXXXXXXXXX, neste ato representada pela sua representante legal XXXXXXXXXXXXXXXXXXXXXXXXXXXXXXXX, Brasileiro, Estado Civil, comerciante, portador da C.I. XXXXXXXXXXXXXXXXXXXXXXXX, expedida pelo IFP, inscrito no CPF sob o nº xxxxxxxxxxxx, residente e domiciliado na xxxxxxxxxxxxxxxxxxxxxxxxxxxxxxxxxxxx, firmam o presente, sendo as partes doravante denominadas, respectivamente, **CONTRATANTE** e **CONTRATADO**, oriundo do **PREGÃO ELETRÔNICO nº 004/2023/SEME e Processo Administrativo nº 920/2023**, que reger-se-á pela Lei Federal 10.520/2002, Lei 8.666/93, Decreto Municipal 6.279/2020 e suas alterações e pelas Cláusulas seguintes:





PREGÃO ELETRÔNICO 004/2023/SEME

EDITAL

CLÁUSULA PRIMEIRA - DO OBJETO

1.1. Contratação de empresa especializada para Aquisição de material e equipamentos para instalação de sistema de cabeamento estruturado nas dependências do Centro Educacional Darcy Ribeiro – Secretaria Municipal de Educação de Cabo Frio, com o intuito de atender as necessidades da Secretaria Municipal de Educação de Cabo Frio, conforme quantidades e exigências estabelecidas neste instrumento, no edital do P.E. nº 004/2023/SEME e seus anexos.

**PARÁGRAFO PRIMEIRO** - O presente Contrato se fundamenta na Lei 8.666/93 e Lei 10.520/2002, Decreto Federal 10.024/2019, Decreto Municipal 6.279/2020, integrando o **Processo Administrativo nº 920/2023**, e tem como seus anexos documentos daquele processo, que as partes declaram ter pleno conhecimento a aceitam como suficiente para, em conjunto com este contrato, definir o objeto contratual e permitir o seu integral cumprimento.

**PARÁGRAFO SEGUNDO** - O valor atribuído individualmente pela aquisição objeto da presente contratação será o seguinte:

1. O valor total estimado deste contrato é de R\$ **XX.XXX,XX** (\_\_\_\_\_).

2. Estão inclusas no valor total deste contrato todas as despesas necessárias, tais como: mão-de-obra, tributos, emolumentos, despesas indiretas, encargos sociais ou quaisquer outros gastos não especificados, necessários ao perfeito cumprimento das obrigações constantes neste Contrato.

PARÁGRAFO TERCEIRO - DAS ESPECIFICAÇÕES DO OBJETO

LOTE	item	MATERIAL	UND MED	QTD	PREÇO UNITÁRIO	PREÇO TOTAL
1 (CABEAMENTO)	1.1	CABO DE REDE CAT6 CMX 305M AZUL U/UTP CAT.6, 24/23AWG 4P, CERTIFICADO ANSI/ TIA-568-C.2 CATEGORY 6, NBR 14703, NBR 14705, ISO/ IEC 11801 E IEC 60332, CLASSE DE FLAMABILIDADE: NBR 14705 CMX: DEVE ESTAR DE ACORDO COM IEC 60332-3-25, MARCA/ MODELO DE REFERÊNCIA OU SIMILAR: NEXANS/ FURUKAWA	UND	12	R\$	R\$
	1.2	CABO DE REDE CAT6 CMX 305M, COR VERMELHO, U/UTP CAT.6, 24/23AWG 4P, CERTIFICADO ANSI/ TIA-568-C.2 CATEGORY 6, NBR 14703, NBR 14705, ISO/ IEC 11801 E IEC 60332, CLASSE DE FLAMABILIDADE: NBR 14705 CMX: DEVE ESTAR DE ACORDO COM IEC 60332-3-25, MARCA/ MODELO DE REFERÊNCIA OU SIMILAR: NEXANS/ FURUKAWA	UND	12	R\$	R\$



**PREGÃO ELETRÔNICO 004/2023/SEME**

**EDITAL**

1.3	<b>CABO DE REDE CAT6 CMX 305M, COR: BRANCO, U/UTP CAT.6, 24/23AWG 4P, CERTIFICADO ANSI/ TIA-568-C.2 CATEGORY 6, NBR 14703, NBR 14705, ISO/ IEC 11801 E IEC 60332, CLASSE DE FLAMABILIDADE: NBR 14705 CMX: DEVE ESTAR DE ACORDO COM IEC 60332-3-25, MARCA/ MODELO DE REFERÊNCIA OU SIMILAR: NEXANS/ FURUKAWA</b>	UND	12	R\$	R\$
1.4	<b>CABO DE REDE CAT6 CMX 305M, COR: PRETO, U/UTP CAT.6, 24/23AWG 4P, CERTIFICADO ANSI/ TIA-568-C.2 CATEGORY 6, NBR 14703, NBR 14705, ISO/ IEC 11801 E IEC 60332, CLASSE DE FLAMABILIDADE: NBR 14705 CMX: DEVE ESTAR DE ACORDO COM IEC 60332-3-25, MARCA/ MODELO DE REFERÊNCIA OU SIMILAR: NEXANS/ FURUKAWA</b>	UND	12	R\$	R\$
1.5	<b>CONECTOR RJ 45 MACHO CAT 6 PL. MATERIAL TERMOPLÁSTICO DE ALTO IMPACTO NÃO PROPAGANTE A CHAMA, POSSUIR VIAS DE CONTATO PRODUZIDAS EM BRONZE FOSFOROSO COM CAMADAS DE NÍQUEL E DE OURO, PARA A PROTEÇÃO CONTRA OXIDAÇÃO, GARRAS DUPLAS PARA GARANTIA DE VINCULAÇÃO ELÉTRICA COM AS VEIAS DO CABO IDEAIS PARA CABOS FLEXÍVEIS. NORMA EIA/ TIA 568 C.2. HOMOLOGAÇÃO DA ANATEL. PACOTE COM 100 UNIDADES</b>	UND	07	R\$	R\$
1.6	<b>ORGANIZADOR DE CABOS VELCRO DUPLA FACE PRETO OU AZUL, 3MT DE COMPRIMENTO COM 20MM DE LARGURA; MARCA/ MODELO DE REFERÊNCIA OU SIMILAR: MULTITOC MUV0005</b>	UND	60	R\$	R\$
1.7	<b>CAPA SNAP IN DE BORRACHA PARA CONECTOR RJ45 TRANSPARENTE. PACOTE COM 300 UNIDADES</b>	UND	02	R\$	R\$
1.8	<b>PATCH CABLE INJETADO AZUL 2,5/3M CAT6. CABO FLEXÍVEL DE PAR TRANÇADO, CABO DIRETO, BITOLA 24 AWG, CERTIFICADO ROHS, ANATEL, EIA/ TIA 568-B.2-1, ISO/ IEC 11801, CAPA PROTETORA (BOTA) DO MESMO DIMENSIONAL DO CONECTOR RJ-45, COM TRAVA INTERNA AO RJ45 E PROTEÇÃO À LINGUETA DE TRAVAMENTO. NÃO SERÃO ACEITOS CORDÕES NÃO INDUSTRIALIZADOS. MARCA / MODELO DE REFERÊNCIA OU SIMILAR: FURUKAWA/ CABLIX</b>	UND	360	R\$	R\$
1.9	<b>PATCH CABLE INJETADO VERMELHO 2,5M CAT6. CABO FLEXÍVEL DE PAR TRANÇADO, CABO DIRETO, BITOLA 24 AWG, CERTIFICADO ROHS, ANATEL, EIA/ TIA 568-B.2-1, ISO/ IEC 11801, CAPA PROTETORA (BOTA) DO MESMO DIMENSIONAL DO CONECTOR RJ-45, COM TRAVA INTERNA AO RJ45 E PROTEÇÃO À LINGUETA DE TRAVAMENTO. NÃO SERÃO ACEITOS CORDÕES NÃO INDUSTRIALIZADOS. MARCA/ MODELO DE REFERÊNCIA OU SIMILAR: FURUKAWA/ CABLIX.</b>	UND	120	R\$	R\$
1.10	<b>PATCH CABLE INJETADO AZUL 25CM CAT6. CABO FLEXÍVEL DE PAR TRANÇADO, CABO DIRETO, BITOLA 24 AWG, CERTIFICADO ROHS, ANATEL, EIA/ TIA 568-B.2-1, ISO/ IEC 11801, CAPA PROTETORA (BOTA) DO MESMO DIMENSIONAL DO CONECTOR RJ-45, COM TRAVA INTERNA AO RJ45 E PROTEÇÃO À LINGUETA DE TRAVAMENTO. NÃO SERÃO ACEITOS CORDÕES NÃO INDUSTRIALIZADOS. MARCA/ MODELO DE REFERÊNCIA OU SIMILAR: FURUKAWA/ CABLIX.</b>	UND	540	R\$	R\$



**PREGÃO ELETRÔNICO 004/2023/SEME**

**EDITAL**

	1.11	<b>PATCH CABLE INJETADO AZUL 1M CAT6.</b> CABO FLEXÍVEL DE PAR TRANÇADO, CABO DIRETO, BITOLA 24 AWG, CERTIFICADO ROHS, ANATEL, EIA/ TIA 568-B.2-1, ISO/ IEC 11801, CAPA PROTETORA (BOTA) DO MESMO DIMENSIONAL DO CONECTOR RJ-45, COM TRAVA INTERNA AO RJ45 E PROTEÇÃO À LINGUETA DE TRAVAMENTO. NÃO SERÃO ACEITOS CORDÕES NÃO INDUSTRIALIZADOS. MARCA/ MODELO DE REFERÊNCIA OU SIMILAR: FURUKAWA/ CABLIX.	UND	60	R\$	R\$
	1.12	<b>PATCH CABLE INJETADO VERMELHO 25CM CAT6.</b> CABO FLEXÍVEL DE PAR TRANÇADO, CABO DIRETO, BITOLA 24 AWG, CERTIFICADO ROHS, ANATEL, EIA/ TIA 568-B.2-1, ISO/ IEC 11801, CAPA PROTETORA (BOTA) DO MESMO DIMENSIONAL DO CONECTOR RJ-45, COM TRAVA INTERNA AO RJ45 E PROTEÇÃO À LINGUETA DE TRAVAMENTO. NÃO SERÃO ACEITOS CORDÕES NÃO INDUSTRIALIZADOS. MARCA/ MODELO DE REFERÊNCIA OU SIMILAR: FURUKAWA/ CABLIX.	UND	120	R\$	R\$
	1.13	<b>PATCH CABLE INJETADO VERMELHO 1M CAT6.</b> CABO FLEXÍVEL DE PAR TRANÇADO, CABO DIRETO, BITOLA 24 AWG, CERTIFICADO ROHS, ANATEL, EIA/TIA 568-B.2-1, ISO/IEC 11801, CAPA PROTETORA (BOTA) DO MESMO DIMENSIONAL DO CONECTOR RJ-45, COM TRAVA INTERNA AO RJ45 E PROTEÇÃO À LINGUETA DE TRAVAMENTO. NÃO SERÃO ACEITOS CORDÕES NÃO INDUSTRIALIZADOS. MARCA/ MODELO DE REFERÊNCIA OU SIMILAR: FURUKAWA/ CABLIX	UND	60	R\$	R\$
	1.14	<b>CONECTOR KEYSTONE CAT6 RJ45 TOMADA FÊMEA,</b> CORPO EM TERMOPLÁSTICO DE ALTO IMPACTO NÃO PROPAGANTE À CHAMA, COR <b>BRANCO</b> , MARCA/ MODELO DE REFERÊNCIA OU SIMILAR: FURUKAWA	UND	360	R\$	R\$
	1.15	<b>KIT TESTE CABO DE REDE NOYafa NF-8209,</b> TESTE CABO ABERTO, EM CURTO, CRUZADO, MEDE COMPRIMENTO DO CABO 2,5 A 120 METROS, DIGITALIZADOR - MODO ANALÓGICO/ DIGITAL/ POE PARA LOCALIZAR CABOS LAN, POE - DISPONÍVEL PARA PADRÃO OU NÃO PADRÃO POE SWITCH (5 - 60V) IDENTIFICAR EM OU AF PADRÃO DO TIPO PSE.	UND	1	R\$	R\$
	1.16	<b>FITA PARA ROTULADOR BROTHER M231</b> BRANCA ESCRITA PRETA PLÁSTICA BROTHER, TIPO DA FITA: TÉRMICA COMPRIMENTO: 8 METROS, LARGURA: 12MM COR DA FITA: <b>BRANCA</b> COR DA LETRA: <b>PRETA</b>	UND	12	R\$	R\$
<b>2 ( RACK)</b>	2.1	<b>FRENTE FALSA 1U PADRÃO RACK 19" (PLACA CEGA),</b> ALTURA: 1U OU 44,45 MM, LARGURA: 480 MM (PADRÃO 19"), ESPESSURA: 8MM, AÇO SAE 1020 E REVESTIDA POR UM ACABAMENTO DURÁVEL DE PINTURA ELETROSTÁTICA A PÓ TEXTURIZADA NA COR <b>PRETA</b>	UND	55	R\$	R\$
	2.2	<b>GUIA CABO HORIZONTAL RACK 19" 1U 80MM,</b> ALTURA DE 1U, PROFUNDIDADE DE 80MM, PADRÃO 19", TAMPA TIPO CLICK, FABRICADO EM CHAPA DE AÇO	UND	29	R\$	R\$
	2.3	<b>RACK SERVIDOR PERFURADO 44U X 1070MM, PORTA FRONTAL E TRASEIRA PERFURADA COM FECHADURA ESCAMOTEÁVEL,</b> PAINÉIS LATERAIS REMOVÍVEIS COM FECHO RÁPIDO E ALETAS DE VENTILAÇÃO, ROBUSTES	UND	2	R\$	R\$



**PREGÃO ELETRÔNICO 004/2023/SEME**

**EDITAL**

	ESTRUTURAL COM DOIS QUADROS SOLDADOS, FRONTAL E TRASEIRO, TETO COM ABERTURA PERMANENTE PARA ATÉ QUATRO EXAUSTORES E UMA PASSAGEM DE CABOS, QUATRO ABERTURAS PARA PASSAGEM DE CABOS DESTACÁVEIS NA BASE, BASE DO PISO FECHADA IDEAL PARA ACOMODAR NOBREAKS, PÉS NIVELADORES, ALTURA ÚTIL 44U, ALTURA EXTERNA 2060MM, LARGURA INTERNA 19”, LARGURA EXTERNA 600MM PROFUNDIDADE INTERNA 1020MM, PROFUNDIDADE EXTERNA 1070MM, COR PRETO. MARCA/ MODELO DE REFERÊNCIA OU SIMILAR: RACKFORT RFRSP44U1070				
2.4	<b>RÉGUA DE 08 TOMADAS 19”, BIFASICO 110/200 10A, PADRÃO BRASILEIRO ABNT NBR 14136</b>	UND	11	R\$	R\$
2.5	<b>KIT RODIZIO PARA RACK - ESPIGA GIRATÓRIA NOS QUATRO RODIZIOS. 2 RODIZIOS COM FREIO, 2 RODIZIOS SEM FREIO. MARCA/ MODELO DE REFERÊNCIA OU SIMILAR: RACKFORT RSKR</b>	UND	05	R\$	R\$
2.6	<b>KIT PORCA GAIOLA 100 UNIDADES, PORCA GAIOLA, COMPOSTO POR UM PARAFUSO CABEÇA PHILIPS PANELA M5 ( ESPESSURA DA ROSCA) X 15MM ( COMPRIMENTO DA ROSCA) E UMA PORCA COMPATÍVEL COM FIXAÇÃO TIPO "GAIOLA" CONJUNTO REVESTIDO DE PLÁSTICO DE ENGENHARIA ABS. EMBALAGEM COM 100 UNIDADES MARCA/ MODELO DE REFERÊNCIA OU SIMILAR: RACKFORT RFKPG100U</b>	UND	06	R\$	R\$
2.7	<b>PATCH PANEL MODULAR LCS3 24 PORTAS RJ45 EQUIPADO CAT6 1U 19”. COMPLETO COM QUICK-FIX DE NOVA GERAÇÃO PARA MONTAGEM AUTOMÁTICA (SEM NECESSIDADE DE PARAFUSOS) NAS COLUNAS DE GABINETES OU GABINETES, COM GUIA DE CABO TRASEIRO PARA SEGURAR OS CABOS DURANTE A MANUTENÇÃO, EQUIPADO COM 4 CASSETES DE 6 CAT. 6 CONECTORES RJ 45 LCS3 DE CONEXÃO RÁPIDA (SEM NECESSIDADE DE FERRAMENTAS), COM MARCAÇÃO 568 A/B, EM CONFORMIDADE COM AS NORMAS ISO/ IEC 11801 EDIÇÃO 3.0 (2017) E EIA/ TIA 568 C2-1, REMOÇÃO AUTOMÁTICA DO CASSETE POR SIMPLES PRESSÃO. MARCA/ MODELO DE REFERÊNCIA OU SIMILAR: LEGRAND LCS3</b>	UND	36	R\$	R\$
2.8	<b>VOICE PANEL 50 PORTAS COM GUIA TRASEIRO - PAINEL PARA DISTRIBUIÇÃO *CAT.3* COM 50 PORTAS, PARA INSTALAÇÃO EM RACK DE 19”, OCUPA APENAS 1U, PORTAS FRONTAIS MONTADAS COM RJ45 E AS TRASEIRAS MONTADAS COM CONECTOR IDC 110 DE 04 VIAS, CABO PARA ATERRAMENTO, ACOMPANHA KIT PORCA GAIOLA, COR PRETO</b>	UND	01	R\$	R\$
2.9	<b>SWITCH GIGABIT DE 48-PORTAS, FONTE DE ALIMENTAÇÃO 100-240VAC, 50/60HZ, MONTAGEM RACK MOUNTABLE, CAPACIDADE DE COMUTAÇÃO 96GBPS, TAXA DE ENCAMINHAMENTO DE PACOTES 71.4 MPPS, BUFFER DE MEMÓRIA 12MB, CERTIFICAÇÃO FCC, CE, ROHS, PADRÕES E PROTOCOLOS IEEE 802.3I, IEEE 802.3U, IEEE 802.3AB, IEEE 802.3X, INTERFACE 48 PORTAS RJ45 10/100/1000 MBPS (AUTO</b>	UND	10	R\$	R\$



	NEGOCIAÇÃO/ AUTO MDI/ MDIX). MARCA/ MODELO DE REFERÊNCIA OU SIMILAR: T-LINK TL-SG1048				
2.10	TAMPA CONDULETE PVC CINZA 2 RJ45 1" INPOL, ALTURA: 22 CM, COMPRIMENTO: 5 CM, COR: CINZA, LARGURA: 16 CM, MATERIAL: PVC, MODELO: 247	UND	192	R\$	R\$
<b>Valor Total Estimado da Contratação:</b>		<b>R\$ ---</b>			

**PARÁGRAFO QUARTO - DO EXECUÇÃO:** a execução dar-se-á, conforme este documento, especificações do Edital e termo de referência, atendendo as necessidades da Secretaria.

### **CLÁUSULA SEGUNDA - DA LICITAÇÃO E DA VINCULAÇÃO AO EDITAL E A PROPOSTA DA CONTRATADA**

2.1. Para celebração do presente contrato foi instaurado procedimento licitatório na modalidade PREGÃO ELETRÔNICO nº 004/2023/SEME, Lei 10.520 de 2002 e Decreto Municipal 6.279/2020, o qual a CONTRATANTE e a CONTRATADA encontram-se estritamente vinculadas ao seu edital e a proposta desta última.

### **CLÁUSULA TERCEIRA - DO PAGAMENTO**

3.1. O valor global da presente contratação é de **R\$ XX.XXX,XX (XXXXXXXXXXXXXX)**, e será quitado até 30º (trigésimo) dia subsequente, mediante a apresentação da Nota Fiscal devidamente atestada pelo funcionário responsável pelo presente contrato, levando em consideração a disponibilidade financeira da **CONTRATANTE**, de acordo com o consumo apresentado na Nota Fiscal.

3.2. Os pagamentos serão efetuados em conta bancária fornecida pela contratada, que se realizará mediante apresentação dos documentos arrolados no Termo de Referência.

3.3. A emissão da Nota Fiscal/Fatura será precedida do recebimento definitivo do serviço, conforme Termo de Referência.

3.4. O valor dos pagamentos eventualmente efetuados com atraso, como também, o valor dos pagamentos eventualmente antecipados, obedecerão ao disposto na alínea “d”, inciso XIV, do art. 40 da Lei Federal nº 8.666/93, sendo:

a) Compensação financeira, por eventuais antecipações, será descontada a taxa de 01% (um por cento) ao mês, calculada *pro rata die*, entre o dia do pagamento e o 30º (trigésimo) dia da data do recebimento do documento de cobrança (Nota Fiscal);





**PREGÃO ELETRÔNICO 004/2023/SEME**

**EDITAL**

b) Compensação financeira, por eventuais atrasos, incidindo juros de 2% (dois por cento) ao mês, calculado *pro rata die*, entre o 31º (trigésimo primeiro) dia da data de recebimento do documento de cobrança (Nota Fiscal) e a data do efetivo pagamento.

3.5. O valor dos pagamentos eventualmente antecipados será descontado a taxa de 01% (um por cento) ao mês, calculada *pro rata tempore*, entre o dia do pagamento e o 30º (trigésimo) dia da data do recebimento do documento de cobrança (Nota Fiscal), em conformidade com o disposto no art. 40, inciso XIV, alínea “d”, da Lei Federal nº 8.666/93.

**PARÁGRAFO PRIMEIRO - DO MODO DE APRESENTAÇÃO DAS NOTAS**

1. Os pagamentos serão efetuados pela SECRETARIA MUNICIPAL DE EDUCAÇÃO DE CABO FRIO - SEME, em até 30 (trinta) dias, mediante apresentação da Nota Fiscal, devidamente atestada pelo funcionário responsável pelo presente contrato e de acordo com as quantidades mensais consumidas por esta secretaria.

2. Para efetivação do pagamento a contratada deverá, durante a vigência do contrato, estar em compatibilidade com todas as condições e exigências do edital e do presente contrato.

3. Correrão por conta exclusiva da empresa contratada, **conforme artigo 71, caput e § 1º da Lei 8.666 de 1993:**

3.1. Todos os impostos e taxas que forem devidos em decorrência do objeto da contratação;

3.2. Contribuições devidas à Previdência Social, encargos trabalhistas, prêmios de seguros e acidentes pessoais, taxas, emolumentos e outras despesas que se façam necessárias;

4. Em caso de devolução da fatura/nota fiscal para correção, o prazo para pagamento passará a fluir após a sua reapresentação.

**PARÁGRAFO SEGUNDO - DO REAJUSTE DOS PREÇOS:** Os preços ofertados permanecerão fixos e irrealizáveis no prazo de um ano contado da data limite para a apresentação das propostas.

1. Dentro do prazo de vigência do contrato e mediante solicitação da contratada, os preços contratados poderão sofrer reajuste após o interregno de um ano, aplicando-se o índice **IGP-M** exclusivamente para as obrigações iniciadas e concluídas após a ocorrência da anualidade.





**PREGÃO ELETRÔNICO 004/2023/SEME**

**EDITAL**

2. Deverão ser observadas as regras consignadas no Termo de Referência quanto da possibilidade dos reajustes, os subsequentes ao primeiro, caso houver, e os índices a serem utilizados.

**PARÁGRAFO TERCEIRO** - O realinhamento de que trata o parágrafo anterior será deliberado pela Administração a partir de requerimento formal do interessado, o qual deverá vir acompanhado de documentação comprobatória do incremento dos custos, gerando eventuais efeitos a partir da protocolização do requerimento, e nunca de forma retroativa.

**CLÁUSULA QUARTA - DA SUJEIÇÃO DAS PARTES**

4.1. Todas as Cláusulas deste Contrato estão sujeitas a normas da Lei 10.520/2002, Decreto Federal 10.024/2019, Lei 8.666/93 de 21 de junho de 1993, Decreto Municipal 6.279/2020 e demais legislações complementares, que servirão de base para a solução dos casos omissos a este instrumento e não resolvidos na esfera administrativa.

**CLÁUSULA QUINTA – ACRÉSCIMOS E SUPRESSÕES**

5.1. A CONTRATADA obriga-se a aceitar nas mesmas condições contratuais, os acréscimos ou supressões, que a SECRETARIA resolva fazer até 25% (vinte e cinco por cento) do valor do presente Contrato, de acordo com os preços apresentados na proposta.

**CLÁUSULA SEXTA – DOS RECURSOS FINANCEIROS**

6.1. As despesas decorrentes do material de consumo adquiridos correrão por conta das dotações orçamentárias:

Programa de trabalho nº XX.XXX.XXXX.XXXX – xxxxxxxxxxxx – Manutenção do xxxxxxxxxxxx – Fonte de Recurso nº XXX – XXXXXX – Educação – **Ficha nº XXXX – 33.xx.xx.xx – xxxxxxxxxxxx – Pessoa Jurídica, Valor: R\$ XXXXX,XX (xx).**

Programa de trabalho nº XX.XXX.XXXX.XXXX – xxxxxxxxxxxx – Manutenção do xxxxxxxxxxxx – Fonte de Recurso nº XXX – XXXXXX – Educação – **Ficha nº XXXX – 33.xx.xx.xx – xxxxxxxxxxxx – Pessoa Jurídica, Valor: R\$ XXXXX,XX (xx).**

**CLÁUSULA SÉTIMA - DA VIGÊNCIA**

7.1. O período de vigência deste contrato fica adstrito à vigência dos respectivos créditos orçamentários, conforme Art. 57 da Lei nº 8.666/1993.

**CLAUSULA OITAVA - DAS OBRIGAÇÕES DA CONTRATADA**



**PREGÃO ELETRÔNICO 004/2023/SEME**

**EDITAL**

8.1. A CONTRATADA deve cumprir todas as obrigações constantes no Edital, seus anexos e sua proposta, assumindo como exclusivamente os riscos e as despesas decorrentes da boa e perfeita execução do objeto, e ainda:

8.2. Efetuar a entrega do objeto em perfeitas condições, conforme especificações, prazo e local constantes no Edital e seus anexos, acompanhado da respectiva nota fiscal;

8.3. Comunicar à CONTRATANTE, no prazo máximo de 48h (quarenta e oito horas) que antecede a data da entrega, os motivos que impossibilitem o cumprimento do prazo previsto, com a devida comprovação;

8.4. Fornecer o material conforme especificação e preço registrados;

8.5. Responsabilizar-se pelos vícios e danos decorrentes do objeto, de acordo com os artigos 12, 13 e 17 a 27, do Código de Defesa do Consumidor (Lei nº 8.078, de 1990);

8.6. Reparar, corrigir, remover, reconstruir ou substituir, às suas expensas, no total ou em parte e no prazo fixado neste Termo de Referência, o objeto do contrato em que se verificarem vícios, defeitos ou incorreções;

8.7. Ressarcir os eventuais prejuízos causados à SEME e/ou a terceiros, provocados por ineficiência ou irregularidades cometidas na execução das obrigações assumidas;

8.8. Apresentar, sempre que solicitado pelo gestor o contrato, no prazo concedido no pedido, documentação referente às condições exigidas na licitação;

8.9. Participar imediatamente, por intermédio do Gestor do contrato, toda e qualquer irregularidade ou dificuldade que inviabilize a execução deste Instrumento;

8.10. Manter, durante a execução do contrato, em compatibilidade com as obrigações assumidas, todas as condições de habilitação e qualificação exigidas na licitação;

8.11. Participar ao Gestor do Contrato, por escrito, no prazo de 02 (dois) dias úteis, quaisquer alterações ocorridas em seus dados cadastrais, durante o prazo de vigência do Contrato, apresentando a documentação pertinente;

8.12. Efetuar o pagamento da multa prevista neste Termo de Referência que lhe seja aplicada por descumprimento de obrigações assumidas.

8.13. Indicar preposto para representá-la durante a execução do contrato.

8.14. Não permitir a utilização de qualquer trabalho de menor de dezesseis anos, exceto na condição de aprendiz para os maiores de quatorze anos; nem permitir a utilização do trabalho do menor de dezoito anos em trabalho noturno, perigoso ou insalubre;

8.15. Manter durante toda a vigência do Contrato, em compatibilidade com as obrigações assumidas, todas as condições de habilitação e qualificação exigidas na licitação;



## **PREGÃO ELETRÔNICO 004/2023/SEME**

## **EDITAL**

8.16. Guardar sigilo sobre todas as informações obtidas em decorrência do cumprimento do Contrato;

8.17. Arcar com o ônus decorrente de eventual equívoco no dimensionamento ou entrega dos itens, mesmo que já e aprovados pela SEME;

8.18. Seguir Normas e procedimentos regulatórios de segurança competentes ao seu segmento de atuação, e as normas técnicas, de saúde, de segurança no trabalho e de proteção ao meio ambiente elaboradas pela Associação Brasileira de Normas Técnicas (ABNT) e legislações vigentes.

### **CLÁUSULA NONA - DAS OBRIGAÇÕES DA CONTRATANTE**

9.1. São obrigações da CONTRATANTE receber o objeto no prazo e condições estabelecidos no Edital e seus anexos, e ainda:

9.2. Fornecer à CONTRATADA o endereço de cada unidade, telefone e nome de servidor para ser contatado para agendar a execução dos trabalhos;

9.3. Verificar minuciosamente, no prazo fixado, a conformidade dos bens recebidos provisoriamente com as especificações constantes do Edital e da proposta, para fins de aceitação e recebimento definitivo;

9.4. Exigir o cumprimento de todas as obrigações assumidas pela CONTRATADA, de acordo com as cláusulas contratuais e os termos de sua proposta;

9.5. Não praticar atos de ingerência na administração da CONTRATADA, tais como:

9.5.1. Exercer o poder de mando sobre os empregados da CONTRATADA, devendo reportar-se somente aos prepostos ou responsáveis por ela indicados, exceto quando o objeto da contratação prever o atendimento direto, tais como nos serviços de recepção e apoio ao usuário;

9.5.2. Direcionar a contratação de pessoas para trabalhar nas empresas Contratadas;

9.5.3. Considerar os trabalhadores da CONTRATADA como colaboradores eventuais do próprio órgão ou entidade responsável pela contratação, especialmente para efeito de concessão de diárias e passagens.

9.6. Acompanhar e fiscalizar o cumprimento das obrigações da CONTRATADA, através de comissão/servidor especialmente designado que deverá:

9.6.1. Fiscalizar a execução dos serviços ou fornecimento, principalmente quanto aos resultados alcançados em relação à CONTRATADA, com a verificação dos prazos de execução e qualidade da demanda; à quantidade e qualidade dos produtos entregues; à



## PREGÃO ELETRÔNICO 004/2023/SEME

## EDITAL

adequação dos serviços prestados; ao cumprimento das demais obrigações decorrentes do contrato, e demais aspectos em desacordo com o Edital e seus anexos;

9.6.2. Anotar em registro próprio as falhas detectadas, indicando dia, mês e ano, bem como o nome dos empregados eventualmente envolvidos, e encaminhando os apontamentos à autoridade competente para as providências cabíveis;

9.6.3. Aprovar os orçamentos dos produtos apresentados pela CONTRATADA, através de comissão/servidor especialmente designado responsável pelo acompanhamento dos serviços;

9.7. Efetuar o pagamento à CONTRATADA no valor correspondente ao fornecimento do objeto, no prazo e forma estabelecidos no Edital e seus anexos.

9.8. Efetuar as retenções tributárias devidas sobre o valor da Nota Fiscal/Fatura da contratada, no que couber;

9.9. Fornecer por escrito as informações necessárias para entrega dos itens descritos no objeto do contrato;

9.10. Realizar avaliações periódicas da qualidade dos serviços ou produtos, após seu recebimento;

9.11. Cientificar o órgão de representação judicial da Advocacia-Geral da União para adoção das medidas cabíveis quando do descumprimento das obrigações pela CONTRATADA;

9.12. Fiscalizar o cumprimento dos requisitos legais, quando a CONTRATADA houver se beneficiado da preferência estabelecida pelo art. 3º, § 5º, da Lei nº 8.666, de 1993.

9.13. Verificar minuciosamente, no prazo fixado, a conformidade dos bens recebidos provisoriamente com as especificações constantes do Edital e da proposta, para fins de aceitação e recebimento definitivo;

9.14. A Administração não responderá por quaisquer compromissos assumidos pela CONTRATADA com terceiros, ainda que vinculados à execução do Termo de Contrato ou instrumento equivalente, bem como por qualquer dano causado a terceiros em decorrência de ato da CONTRATADA, de seus empregados, prepostos ou subordinados.

### **CLÁUSULA DÉCIMA - DAS PENALIDADES**

10.1. Comete infração administrativa nos termos da Lei nº 10.520, de 2002 a CONTRATADA que:

10.1.1. Falhar na execução do contrato, pela inexecução, total ou parcial, de quaisquer das obrigações assumidas na contratação;



## PREGÃO ELETRÔNICO 004/2023/SEME

## EDITAL

10.1.2. Ensejar o retardamento da execução do objeto;

10.1.3. Fraudar na execução do contrato;

10.1.4. Comportar-se de modo inidôneo;

10.1.5. Cometer fraude fiscal.

10.2. A CONTRATADA que cometer qualquer das infrações discriminadas no subitem acima ficará sujeita, assim bem como pela inexecução total ou parcial do objeto deste contrato, sem prejuízo da responsabilidade civil e criminal, às seguintes sanções de acordo com o Art. 49, I a X, do Decreto Federal nº 10.024/2019, o Art.55, I a X, do Decreto Municipal do nº 6.279/2020 e o Art.87, I a IV, da Lei 8.666/93:

10.2.1. **Advertência** por faltas leves, assim entendidas aquelas que não acarretem prejuízos significativos para a CONTRATANTE;

10.2.2. **Multa:**

10.2.2.1. **Multa moratória** de 03% (três por cento) por dia de atraso injustificado sobre o valor da parcela inadimplida, até o limite de 10 (dez) dias;

10.2.2.2. **Multa compensatória** de 10% (dez por cento) sobre o valor total do contrato, no caso de inexecução total do objeto;

10.2.2.3. Em caso de inexecução parcial, a multa compensatória, no mesmo percentual do subitem acima, será aplicada de forma proporcional à obrigação inadimplida;

10.2.3. **Suspensão de licitar e impedimento de contratar** com o órgão, entidade ou unidade administrativa pela qual a Administração Pública opera e atua concretamente, pelo prazo de até 2 (dois) anos;

10.2.4. **Impedimento de licitar e contratar** com órgãos e entidades do Município pelo prazo de até 5 (cinco) anos;

10.2.4.1. A Sanção de impedimento de licitar e contratar prevista neste subitem também é aplicável em quaisquer das hipóteses previstas como infração administrativa no subitem 10.1 deste Termo de Referência.

10.2.5. **Declaração de inidoneidade** para licitar ou contratar com a Administração Pública, enquanto perdurarem os motivos determinantes da punição ou até que seja promovida a reabilitação perante a própria autoridade que aplicou a penalidade, que será concedida sempre que a CONTRATADA ressarcir a CONTRATANTE pelos prejuízos causados;



## PREGÃO ELETRÔNICO 004/2023/SEME

## EDITAL

10.3. As sanções previstas nos subitens 10.2.1, 10.2.3, 10.2.4 e 10.2.5 poderão ser aplicadas à CONTRATADA juntamente com as de multa, descontando-a dos pagamentos a serem efetuados.

10.4. Também ficam sujeitas às penalidades do art. 87, III e IV da Lei nº 8.666, de 1993, as empresas ou profissionais que:

10.4.1. Tenham sofrido condenação definitiva por praticar, por meio dolosos, fraude fiscal no recolhimento de quaisquer tributos;

10.4.2. Tenham praticado atos ilícitos visando a frustrar os objetivos da licitação;

10.4.3. Demonstrem não possuir idoneidade para contratar com a Administração em virtude de atos ilícitos praticados.

10.5. A aplicação de qualquer das penalidades previstas realizar-se-á em processo administrativo que assegurará o contraditório e a ampla defesa à CONTRATADA, observando-se o procedimento previsto na Lei nº 8.666, de 1993, e subsidiariamente a Lei nº 9.784, de 1999.

10.6. A autoridade competente, na aplicação das sanções, levará em consideração a gravidade da conduta do infrator, o caráter educativo da pena, bem como o dano causado à Administração, observado o princípio da proporcionalidade.

10.7. As penalidades de multa decorrentes de fatos diversos serão consideradas independentes entre si.

10.8. A multa será descontada de pagamentos eventualmente devidos pela CONTRATANTE;

10.9. O contrato, sem prejuízo das multas e demais cominações legais previstas, poderá ser rescindido unilateralmente, por ato formal da Administração, nos casos enumerados no art. 78, incisos I a XII e XVII, da Lei nº 8.666/93.

### CLÁUSULA DÉCIMA PRIMEIRA – DA RESCISÃO

11.1. A inexecução total ou parcial do contrato enseja a sua rescisão, com as consequências contratuais e as previstas em lei ou regulamento. Os casos de rescisão contratual serão formalmente motivados nos autos do Processo, assegurado o direito à prévia e ampla defesa.

11.2. O Contrato poderá ser rescindido:

11.2.1. **Por ato unilateral e escrito da Administração**, nas situações previstas nos incisos I a XII e XVII do art. 78 da Lei nº 8.666, de 1993, e com as consequências indicadas





## **PREGÃO ELETRÔNICO 004/2023/SEME**

## **EDITAL**

no art. 80 da mesma Lei, sem prejuízo da aplicação das sanções previstas no Termo de Referência;

11.2.2. **Amigavelmente**, nos termos do art. 79, inciso II, da Lei nº 8.666, de 1993.

11.3. Os casos de rescisão contratual serão formalmente motivados, assegurando-se à CONTRATADA o direito à prévia e ampla defesa.

11.4. A CONTRATADA reconhece os direitos da CONTRATANTE em caso de rescisão administrativa prevista no art. 77 da Lei nº 8.666, de 1993.

11.5. O termo de rescisão será precedido de Relatório indicativo dos seguintes aspectos, conforme o caso:

11.5.1. Balanço dos eventos contratuais já cumpridos ou parcialmente cumpridos;

11.5.2. Relação dos pagamentos já efetuados e ainda devidos;

11.5.3. Indenizações e multas.

### **CLÁUSULA DÉCIMA SEGUNDA - DA ALTERAÇÃO SUBJETIVA**

12.1. É admissível a fusão, cisão ou incorporação da CONTRATADA com/em outra pessoa jurídica, desde que sejam observados pela nova pessoa jurídica todos os requisitos de habilitação exigidos na licitação original; sejam mantidas as demais cláusulas e condições do contrato; não haja prejuízo à execução do objeto pactuado e haja a anuência expressa da Administração à continuidade do contrato.

12.2. Eventuais alterações contratuais reger-se-ão pela disciplina do art. 65 da Lei nº 8.666, de 1993.

### **CLÁUSULA DÉCIMA TERCEIRA - DA ENTREGA E ACEITAÇÃO DO OBJETO**

13.1. A entrega deverá ocorrer ao longo da vigência do instrumento contratual conforme demanda do setor solicitante da SEME.

13.2. A entrega dos bens poderá ser realizada em remessa única, em até 10 (dez) dias, contados da solicitação efetuada pelo responsável, devidamente nomeado pela CONTRATANTE;

13.3. A entrega dos materiais será realizada no Centro de Gestão Educacional Darcy Ribeiro, situado na Rua Romário Gomes, nº 235, Jardim Flamboyant, Cabo Frio-RJ, de segunda a sexta-feira de 08h às 12h e 13h às 17h, no quantitativo solicitado, após agendamento prévio, de no mínimo 03 (três) dias, com o representante designado pela CONTRATANTE, sob atesta técnico emitido por funcionário qualificado da Secretaria Municipal de Educação;



**PREGÃO ELETRÔNICO 004/2023/SEME**

**EDITAL**

13.4. Os itens contratados deverão ser entregues livre de vícios que prejudiquem o seu uso ou eficácia;

13.5. A entrega somente será feita mediante requisição da CONTRATANTE, por e-mail ou outro meio que se julgar apto, constando de relação de material a ser entregue;

13.6. Os materiais serão recebidos provisoriamente no prazo de 05 (cinco) dias úteis, pelo (a) responsável pelo acompanhamento e fiscalização do contrato ou da entrega do objeto, para efeito de posterior verificação de sua conformidade com as especificações constantes neste Termo de Referência e na proposta;

13.7. Os materiais serão recebidos definitivamente no prazo de 10 (dez) dias úteis, contados do recebimento provisório, após a verificação da qualidade e quantidade do material e consequente aceitação mediante termo circunstanciado;

13.8. Na hipótese da verificação a que se refere o subitem anterior não ser procedida dentro do prazo fixado, reputar-se-á como realizada, consumando-se o recebimento definitivo no dia do esgotamento do prazo;

13.9. Os materiais poderão ser rejeitados, no todo ou em parte, quando em desacordo com as especificações constantes neste Termo de Referência e na proposta, devendo ser substituídos no prazo de até 15 (quinze) dias, a contar da notificação da CONTRATADA, às suas custas, sem prejuízo da aplicação de penalidades;

13.10. O(s) produto(s) será(ão) devolvido(s) em sua totalidade quando:

13.10.1. A nota fiscal apresentar rasura e não for acompanhada de errata;

13.10.2. Estiver (em) em desacordo com as especificações aqui constantes, exceto se o bem fornecido for de uma qualidade comprovadamente superior;

13.10.3. For fornecido com algum dano;

13.11. O recebimento definitivo ou provisório do objeto não exclui a responsabilidade da CONTRATADA pelos prejuízos resultantes da incorreta execução do contrato;

13.12. O recebimento será formalizado mediante recibo expedido pela SEME, devidamente assinada pelo fiscal do contrato, ou outra pessoa designada pelo setor competente.

13.13. A garantia do produto no prazo mínimo não desonera a DETENTORA de cumprir as obrigações previstas no Código de Defesa do Consumidor (Lei nº 8.078/1990), bem como dos demais encargos previstos neste instrumento.

**13.14. As demais regras referentes a descrição, entrega e aquisição dos itens contratados deverão ser fielmente observadas no Termo de Referência, ANEXO I, do presente edital.**



